

**ОБЩЕСТВО С ОГРАНИЧЕННОЙ ОТВЕТСТВЕННОСТЬЮ
«ОБЪЕДИНЕНИЕ ЭНЕРГОМЕНЕДЖМЕНТА»**

Приложение 1 к Постановлению
Администрации

от «__» _____ 20__ г. № ____



**СХЕМА ТЕПЛОСНАБЖЕНИЯ
МУНИЦИПАЛЬНОГО ОБРАЗОВАНИЯ
«ГОРОД МИРНЫЙ» МИРНИНСКИЙ
РАЙОН НА ПЕРИОД С 2023 ГОДА ДО
2032 ГОДА**



(Актуализация на 2025 год)

Обосновывающие материалы

Сведений, составляющих государственную тайну в соответствии с Указом Президента Российской Федерации от 30 ноября 1995 года № 1203 «Об утверждении перечня сведений, отнесенных к государственной тайне», не содержится.

Разработчик: Общество с ограниченной ответственностью «ОБЪЕДИНЕНИЕ
ЭНЕРГОМЕНЕДЖМЕНТА»
197227, г. Санкт-Петербург, Комендантский пр-т 4, лит. А, оф. 407, 409, 515

Генеральный директор

Е.А. Селегененко

Санкт-Петербург, 2024

ОГЛАВЛЕНИЕ	
СПИСОК ТАБЛИЦ	16
ОПРЕДЕЛЕНИЯ.....	21
АННОТАЦИЯ.....	23
1 ГЛАВА 1. СУЩЕСТВУЮЩЕЕ ПОЛОЖЕНИЕ В СФЕРЕ ПРОИЗВОДСТВА, ПЕРЕДАЧИ И ПОТРЕБЛЕНИЯ ТЕПЛОЙ ЭНЕРГИИ ДЛЯ ЦЕЛЕЙ ТЕПЛОСНАБЖЕНИЯ	28
1.1 Часть 1. Функциональная структура теплоснабжения.....	28
1.1.1 Описание зон деятельности (эксплуатационной ответственности) теплоснабжающих и теплосетевых организаций и описание структуры договорных отношений между ними.....	28
1.1.2 Зоны действия производственных котельных.....	31
1.1.3 Описание зон действия индивидуального теплоснабжения	31
1.1.4 Описание изменений, произошедших в функциональной структуре теплоснабжения муниципального образования, города федерального значения за период, предшествующий актуализации схемы теплоснабжения	31
1.2 Часть 2. Источники тепловой энергии.....	32
1.2.1 Структура и технические характеристики основного оборудования	32
1.2.2 Параметры установленной тепловой мощности источника тепловой энергии, в том числе теплофикационного оборудования и теплофикационной установки.....	37
1.2.3 Ограничения тепловой мощности и параметры располагаемой тепловой мощности ..	37
1.2.4 Объем потребления тепловой энергии (мощности) на собственные и хозяйственные нужды теплоснабжающей организации в отношении источников тепловой энергии и параметры тепловой мощности «нетто»	38
1.2.5 Сроки ввода в эксплуатацию основного оборудования, год последнего освидетельствования при допуске к эксплуатации после ремонтов, год продления ресурса и мероприятия по продлению ресурса	38
1.2.6 Схемы выдачи тепловой мощности, структура теплофикационных установок (для источников тепловой энергии, функционирующих в режиме комбинированной выработки электрической и тепловой энергии)	39
1.2.7 Способы регулирования отпуска тепловой энергии от источников тепловой энергии с обоснованием выбора графика изменения температур и расхода теплоносителя в зависимости от температуры наружного воздуха.....	39
1.2.8 Среднегодовая загрузка оборудования	43
1.2.9 Способы учета тепловой энергии, отпущенного в тепловые сети	43
1.2.10 Статистика отказов и восстановлений оборудования источников тепловой энергии ..	43
1.2.11 Предписания надзорных органов по запрещению дальнейшей эксплуатации источников тепловой энергии.....	43
1.2.12 Перечень источников тепловой энергии и (или) оборудования (турбоагрегатов), входящего в их состав (для источников тепловой энергии, функционирующих в режиме комбинированной выработки электрической и тепловой энергии), которые отнесены к объектам, электрическая мощность которых поставляется в вынужденном режиме в целях обеспечения надежного теплоснабжения потребителей.....	44
1.2.13 Описание изменений технических характеристик основного оборудования источников тепловой энергии, зафиксированных за период, предшествующий актуализации схемы теплоснабжения.....	44
1.3 Тепловые сети, сооружения на них.....	45
1.3.1 Описание структуры тепловых сетей от каждого источника тепловой энергии, от магистральных выводов до центральных тепловых пунктов (если таковые имеются) или до ввода в жилой квартал или промышленный объект с выделением сетей горячего водоснабжения.....	45
1.3.2 Карты (схемы) тепловых сетей в зонах действия источников тепловой энергии в электронной форме и (или) на бумажном носителе	48

1.3.3	Параметры тепловых сетей, включая год начала эксплуатации, тип изоляции, тип компенсирующих устройств, тип прокладки, краткую характеристику грунтов в местах прокладки с выделением наименее надежных участков, определением их материальной характеристики и подключенной тепловой нагрузки потребителей, подключенных к таким участкам	48
1.3.4	Описание типов и количества секционирующей и регулирующей арматуры на тепловых сетях.....	48
1.3.5	Описание типов и строительных особенностей тепловых пунктов, тепловых камер и павильонов	49
1.3.6	Описание графиков регулирования отпуска тепла в тепловые сети с анализом их обоснованности	56
1.3.7	Фактические температурные режимы отпуска тепла в тепловые сети и их соответствие утвержденным графикам регулирования отпуска тепла в тепловые сети	56
1.3.8	Гидравлические режимы и пьезометрические графики тепловых сетей.....	56
1.3.9	Статистика отказов тепловых сетей (аварий, инцидентов) за последние 5 лет	61
1.3.10	Статистика восстановлений (аварийно-восстановительных ремонтов) тепловых сетей и среднее время, затраченное на восстановление работоспособности тепловых сетей, за последние 5 лет	61
1.3.11	Описание процедур диагностики состояния тепловых сетей и планирования капитальных (текущих) ремонтов	61
1.3.12	Описание периодичности и соответствия техническим регламентам и иным обязательным требованиям процедур летних ремонтов с параметрами и методами испытаний (гидравлических, температурных, на тепловые потери) тепловых сетей	63
1.3.13	Описание нормативов технологических потерь при передаче тепловой энергии (мощности) и теплоносителя, включаемых в расчет отпущенных тепловой энергии (мощности) и теплоносителя.....	64
1.3.14	Оценка фактических потерь тепловой энергии и теплоносителя при передаче тепловой энергии и теплоносителя по тепловым сетям за последние 3 года.....	68
1.3.15	Предписания надзорных органов по запрещению дальнейшей эксплуатации участков тепловой сети и результаты их исполнения	69
1.3.16	Описание наиболее распространенных типов присоединений теплотребляющих установок потребителей к тепловым сетям, определяющих выбор и обоснование графика регулирования отпуска тепловой энергии потребителям	69
1.3.17	Сведения о наличии приборов коммерческого учета тепловой энергии, отпущенной из тепловых сетей потребителям, и анализ планов по установке приборов учета тепловой энергии и теплоносителя	70
1.3.18	Анализ работы диспетчерских служб теплоснабжающих (теплосетевых) организаций и используемых средств автоматизации, телемеханизации и связи	71
1.3.19	Уровень автоматизации и обслуживания центральных тепловых пунктов, насосных станций	71
1.3.20	Сведения о наличии защиты тепловых сетей от превышения давления	71
1.3.21	Перечень выявленных бесхозных тепловых сетей и обоснование выбора организации, уполномоченной на их эксплуатацию	72
1.3.22	Данные энергетических характеристик тепловых сетей (при их наличии).....	76
1.3.23	Описание изменений в характеристиках тепловых сетей и сооружений на них, зафиксированных за период, предшествующий актуализации схемы теплоснабжения	76
1.4	Часть 4. Зоны действия источников тепловой энергии.....	77
1.4.1	Описание существующих зон действия источников тепловой энергии во всех системах теплоснабжения на территории муниципального образования, включая перечень котельных, находящихся в зоне эффективного радиуса теплоснабжения источников комбинированной выработки электрической и тепловой энергии	77

1.5	Часть 5. Тепловые нагрузки потребителей тепловой энергии, групп потребителей тепловой энергии в зонах действия источников тепловой энергии.....	79	
1.5.1	Описание значений спроса на тепловую мощность в расчетных элементах территориального деления, в том числе значений тепловых нагрузок потребителей тепловой энергии, групп потребителей тепловой энергии.....	79	
1.5.2	Описание значений расчетных тепловых нагрузок на коллекторах источников тепловой энергии.....		81
1.5.3	Описание случаев и условий применения отопления жилых помещений в многоквартирных домах с использованием индивидуальных квартирных источников тепловой энергии.....		82
1.5.4	Описание величины потребления тепловой энергии в расчетных элементах территориального деления за отопительный период и за год в целом.....	82	
1.5.5	Описание существующих нормативов потребления тепловой энергии для населения на отопление и горячее водоснабжение.....	83	
1.5.6	Сравнение величины договорной и расчетной тепловой нагрузки по зоне действия каждого источника тепловой энергии.....	85	
1.5.7	Описание изменений тепловых нагрузок потребителей тепловой энергии, в том числе подключенных к тепловым сетям каждой системы теплоснабжения, зафиксированных за период, предшествующий актуализации схемы теплоснабжения.....	85	
1.6	Часть 6. Балансы тепловой мощности и тепловой нагрузки в зонах действия источников тепловой энергии.....	86	
1.6.1	Описание балансов установленной, располагаемой тепловой мощности и тепловой мощности нетто, потерь тепловой мощности в тепловых сетях и расчетной тепловой нагрузки по каждому источнику тепловой энергии, а в ценовых зонах теплоснабжения - по каждой системе теплоснабжения.....	86	
1.6.2	Описание резервов и дефицитов тепловой мощности нетто по каждому источнику тепловой энергии, а в ценовых зонах теплоснабжения - по каждой системе теплоснабжения.....	86	
1.6.3	Описание гидравлических режимов, обеспечивающих передачу тепловой энергии от источника тепловой энергии до самого удаленного потребителя и характеризующих существующие возможности (резервы и дефициты по пропускной способности) передачи тепловой энергии от источника к потребителю.....	87	
1.6.4	Описание причины возникновения дефицитов тепловой мощности и последствий влияния дефицитов на качество теплоснабжения.....	87	
1.6.5	Описание резервов тепловой мощности нетто источников тепловой энергии и возможностей расширения технологических зон действия источников с резервами тепловой мощности нетто в зоны действия с дефицитом тепловой мощности.....	88	
1.6.6	Описание изменений в балансах тепловой мощности и тепловой нагрузки каждой системы теплоснабжения, в том числе с учетом реализации планов строительства, реконструкции, технического перевооружения и (или) модернизации источников тепловой энергии, введенных в эксплуатацию за период, предшествующий актуализации схемы теплоснабжения.....	88	
1.7	Часть 7. Балансы теплоносителя.....	89	
1.7.1	Описание балансов производительности водоподготовительных установок теплоносителя для тепловых сетей и максимального потребления теплоносителя в теплоиспользующих установках потребителей в перспективных зонах действия систем теплоснабжения и источников тепловой энергии, в том числе работающих на единую тепловую сеть.....	89	
1.7.2	Описание балансов производительности водоподготовительных установок теплоносителя для тепловых сетей и максимального потребления теплоносителя в аварийных режимах систем теплоснабжения.....	89	
1.7.3	Описание изменений в балансах водоподготовительных установок для каждой системы теплоснабжения, в том числе с учетом реализации планов строительства,		

реконструкции и технического перевооружения этих установок, введенных в эксплуатацию в период, предшествующий разработке схемы теплоснабжения.....	90
1.8 Часть 8. Топливные балансы источников тепловой энергии и система обеспечения топливом.....	91
1.8.1 Описание видов и количество используемого основного топлива для каждого источника тепловой энергии.....	91
1.8.2 Описание видов резервного и аварийного топлива и возможности их обеспечения в соответствии с нормативными требованиями.....	91
1.8.3 Описание особенностей характеристик топлив в зависимости от мест поставки.....	92
1.8.4 Описание использования местных видов топлива.....	92
1.8.5 Описание видов топлива (в случае, если топливом является уголь, - вид ископаемого угля в соответствии с Межгосударственным стандартом ГОСТ 25543-2013 «Угли бурые, каменные и антрациты. Классификация по генетическим и технологическим параметрам»), их доли и значения низшей теплоты сгорания топлива, используемых для производства тепловой энергии по каждой системе теплоснабжения.....	92
1.8.6 Описание преобладающего на территории МО «Город Мирный» вида топлива, определяемого по совокупности всех систем теплоснабжения, находящихся на территории МО «Город Мирный».....	92
1.8.7 Описание приоритетного направления развития топливного баланса на территории МО «Город Мирный».....	93
1.8.8 Описание изменений в топливных балансах источников тепловой энергии для каждой системы теплоснабжения, в том числе с учетом реализации планов строительства, реконструкции и технического перевооружения источников тепловой энергии, ввод в эксплуатацию которых осуществлен в период, предшествующий актуализации схемы теплоснабжения.....	93
1.9 Часть 9. Надежность теплоснабжения.....	94
1.9.1 Описание и значения показателей, определяемых в соответствии с методическими указаниями по разработке схем теплоснабжения.....	94
1.9.2 Поток отказов (частоты отказов) участков тепловых сетей.....	96
1.9.3 Частота отключения потребителей.....	96
1.9.4 Поток (частота) и времени восстановления теплоснабжения потребителей после отключений.....	96
1.9.5 Графические материалы (карты-схемы тепловых сетей и зон ненормативной надежности и безопасности теплоснабжения).....	97
1.9.6 Результаты анализа аварийных ситуаций при теплоснабжении, расследование причин которых осуществляется федеральным органом исполнительной власти, уполномоченным на осуществление федерального государственного энергетического надзора, в соответствии с Правилами расследования причин аварийных ситуаций при теплоснабжении, утвержденными постановлением Правительства Российской Федерации от 17.10.2015 № 1114 «О расследовании причин аварийных ситуаций при теплоснабжении и о признании утратившими силу отдельных положений Правил расследования причин аварий в электроэнергетике».....	97
1.9.7 Результаты анализа времени восстановления теплоснабжения потребителей, отключенных в результате аварийных ситуаций при теплоснабжении.....	98
1.9.8 Описание изменений в надежности теплоснабжения для каждой системы теплоснабжения, в том числе с учетом реализации планов строительства, реконструкции, технического перевооружения и (или) модернизации источников тепловой энергии и тепловых сетей, ввод в эксплуатацию которых осуществлен в период, предшествующий разработке схемы теплоснабжения.....	98
1.10 Часть 10. Технико-экономические показатели теплоснабжающих и теплосетевых организаций.....	99

1.10.1	Описание показателей хозяйственной деятельности теплоснабжающих и теплосетевых организаций в соответствии с требованиями, установленными Правительством Российской Федерации в стандартах раскрытия информации теплоснабжающими организациями, теплосетевыми организациями и органами регулирования.....	99
1.10.2	Описание изменений технико-экономических показателей теплоснабжающих и теплосетевых организаций для каждой системы теплоснабжения, в том числе с учетом реализации планов строительства, реконструкции, технического перевооружения и (или) модернизации источников тепловой энергии и тепловых сетей, ввод в эксплуатацию которых осуществлен в период, предшествующий разработке схемы теплоснабжения.....	101
1.11	Часть 11. Цены (тарифы) в сфере теплоснабжения.....	102
1.11.1	Описание динамики утвержденных цен (тарифов), устанавливаемых органами исполнительной власти субъекта Российской Федерации в области государственного регулирования цен (тарифов) по каждому из регулируемых видов деятельности и по каждой теплосетевой и теплоснабжающей организации с учетом последних 3-х лет.....	102
1.11.2	Описание структуры цен (тарифов), установленных на момент разработки схемы теплоснабжения.....	103
1.11.3	Описание платы за подключение к системе теплоснабжения.....	103
1.11.4	Описание платы за услуги по поддержанию резервной тепловой мощности, в том числе для социально значимых категорий потребителей.....	104
1.11.5	Описание динамики предельных уровней цен на тепловую энергию (мощность), поставляемую потребителям, утверждаемых в ценовых зонах теплоснабжения с учетом последних 3 лет.....	105
1.11.6	Описание средневзвешенного уровня сложившихся за последние 3 года цен на тепловую энергию (мощность), поставляемую единой теплоснабжающей организацией потребителям в ценовых зонах теплоснабжения.....	105
1.11.7	Описание изменений в утвержденных ценах (тарифах), устанавливаемых органами исполнительной власти субъекта Российской Федерации, зафиксированных за период, предшествующий актуализации схемы теплоснабжения.....	105
1.12	Часть 12. Описание существующих технических и технологических проблем в системах теплоснабжения поселения, городского округа.....	106
1.12.1	Описание существующих проблем организации качественного теплоснабжения (перечень причин, приводящих к снижению качества теплоснабжения, включая проблемы в работе теплопотребляющих установок потребителей).....	106
1.12.2	Описание существующих проблем организации надежного теплоснабжения муниципального образования (перечень причин, приводящих к снижению надежности теплоснабжения, включая проблемы в работе теплопотребляющих установок потребителей)..	106
1.12.3	Описание существующих проблем развития систем теплоснабжения.....	106
1.12.4	Описание существующих проблем надежного и эффективного снабжения топливом действующих систем теплоснабжения.....	107
1.12.5	Анализ предписаний надзорных органов об устранении нарушений, влияющих на безопасность и надежность системы теплоснабжения.....	107
1.12.6	Описание изменений технических и технологических проблем в системах теплоснабжения МО «Город Мирный», произошедших в период, предшествующий разработке схемы теплоснабжения.....	107
2	ГЛАВА 2. СУЩЕСТВУЮЩЕЕ И ПЕРСПЕКТИВНОЕ ПОТРЕБЛЕНИЕ ТЕПЛОВОЙ ЭНЕРГИИ НА ЦЕЛИ ТЕПЛОСНАБЖЕНИЯ.....	108
2.1	Данные базового уровня потребления тепла на цели теплоснабжения.....	108
2.2	Прогнозы приростов площади строительных фондов, сгруппированные по расчетным элементам территориального деления и по зонам действия источников тепловой энергии с разделением объектов строительства на многоквартирные дома, индивидуальные жилые дома, общественные здания, производственные здания промышленных предприятий, на каждом этапе.....	108

2.3	Прогнозы перспективных удельных расходов тепловой энергии на отопление, вентиляцию и горячее водоснабжение, согласованных с требованиями к энергетической эффективности объектов теплоснабжения, устанавливаемых в соответствии с законодательством Российской Федерации	115
2.4	Прогнозы приростов объемов потребления тепловой энергии (мощности) и теплоносителя с разделением по видам теплоснабжения в каждом расчетном элементе территориального деления и в зоне действия каждого из существующих или предлагаемых для строительства источников тепловой энергии на каждом этапе.....	116
2.5	Прогнозы приростов объемов потребления тепловой энергии (мощности) и теплоносителя с разделением по видам теплоснабжения в расчетных элементах территориального деления и в зонах действия индивидуального теплоснабжения на каждом этапе	120
2.6	Прогнозы приростов объемов потребления тепловой энергии (мощности) и теплоносителя объектами, расположенными в производственных зонах, при условии возможных изменений производственных зон и их перепрофилирования и приростов объемов потребления тепловой энергии (мощности) производственными объектами с разделением по видам теплоснабжения и по видам теплоносителя (горячая вода и пар) в зоне действия каждого из существующих или предлагаемых для строительства источников тепловой энергии на каждом этапе.....	120
2.7	Описание изменений показателей существующего и перспективного потребления тепловой энергии на цели теплоснабжения	121
2.8	Перечень объектов теплоснабжения, подключенных к тепловым сетям существующих систем теплоснабжения в период, предшествующий актуализации схемы теплоснабжения.....	123
2.9	Актуализированный прогноз перспективной застройки относительно указанного в утвержденной схеме теплоснабжения прогноза перспективной застройки.....	123
2.10	Расчетная тепловая нагрузка на коллекторах источников тепловой энергии ..	123
2.11	Фактические расходы теплоносителя в отопительный и летний периоды	124
3	ГЛАВА 3. ЭЛЕКТРОННАЯ МОДЕЛЬ СИСТЕМЫ ТЕПЛОСНАБЖЕНИЯ МУНИЦИПАЛЬНОГО ОБРАЗОВАНИЯ	125
3.1	Графическое представление объектов системы теплоснабжения с привязкой к топографической основе муниципального образования и с полным топологическим описанием связности объектов	127
3.2	Паспортизация объектов системы теплоснабжения.....	128
3.3	Паспортизация и описание расчетных единиц территориального деления, включая административное.....	128
3.4	Гидравлический расчет тепловых сетей любой степени закольцованности, в том числе гидравлический расчет при совместной работе нескольких источников тепловой энергии на единую тепловую сеть.....	128
3.5	Моделирование всех видов переключений, осуществляемых в тепловых сетях, в том числе переключений тепловых нагрузок между источниками тепловой энергии	128
3.6	Расчет балансов тепловой энергии по источникам тепловой энергии и по территориальному признаку	129
3.7	Расчет потерь тепловой энергии через изоляцию и с утечками теплоносителя.....	129
3.8	Расчет показателей надежности теплоснабжения	129
3.9	Групповые изменения характеристик объектов (участков тепловых сетей, потребителей) по заданным критериям с целью моделирования различных перспективных вариантов схем теплоснабжения	129
3.10	Сравнительные пьезометрические графики для разработки и анализа сценариев перспективного развития тепловых сетей	130
3.11	Изменения гидравлических режимов, определяемые в порядке, установленном методическими указаниями по разработке систем теплоснабжения, с учетом изменений в	

составе оборудования источников тепловой энергии, тепловой сети и теплопотребляющих установок за период, предшествующий разработке систем теплоснабжения	130
4 ГЛАВА 4. СУЩЕСТВУЮЩИЕ И ПЕРСПЕКТИВНЫЕ БАЛАНСЫ ТЕПЛОМОЩНОСТИ ИСТОЧНИКОВ ТЕПЛОМОЩНОСТИ И ТЕПЛОМОЩНОСТИ НАГРУЗКИ ПОТРЕБИТЕЛЕЙ.....	131
4.1 Балансы существующей на базовый период схемы теплоснабжения (актуализации схемы теплоснабжения) тепловой мощности и перспективной тепловой нагрузки в каждой из зон действия источников тепловой энергии с определением резервов (дефицитов) существующей располагаемой тепловой мощности источников тепловой энергии, устанавливаемых на основании величины расчетной тепловой нагрузки, а в ценовых зонах теплоснабжения - балансы существующей на базовый период схемы теплоснабжения (актуализации схемы теплоснабжения) тепловой мощности и перспективной тепловой нагрузки в каждой системе теплоснабжения с указанием сведений о значениях существующей и перспективной тепловой мощности источников тепловой энергии, находящихся в государственной или муниципальной собственности и являющихся объектами концессионных соглашений или договоров аренды.....	131
4.2 Гидравлический расчет передачи теплоносителя для каждого магистрального вывода с целью определения возможности (невозможности) обеспечения тепловой энергией существующих и перспективных потребителей, присоединенных к тепловой сети от каждого источника тепловой энергии	136
4.3 Выводы о резервах (дефицитах) существующей системы теплоснабжения при обеспечении перспективной тепловой нагрузки потребителей	136
4.4 Описание изменений существующих и перспективных балансов тепловой мощности источников тепловой энергии и тепловой нагрузки потребителей для каждой системы теплоснабжения за период, предшествующий актуализации схемы теплоснабжения	136
5 ГЛАВА 5. МАСТЕР-ПЛАН РАЗВИТИЯ СИСТЕМЫ ТЕПЛОСНАБЖЕНИЯ	137
5.1 Описание вариантов (не менее двух) перспективного развития системы теплоснабжения (в случае их изменения относительно ранее принятого варианта развития систем теплоснабжения в утвержденной в установленном порядке схеме теплоснабжения)	137
5.2 Техничко-экономическое сравнение вариантов перспективного развития системы теплоснабжения	141
5.3 Обоснование выбора приоритетного варианта перспективного развития системы теплоснабжения на основе анализа ценовых (тарифных) последствий для потребителей, а в ценовых зонах теплоснабжения – на основе анализа ценовых (тарифных) последствий для потребителей, возникших при осуществлении регулируемых видов деятельности, и индикаторов развития систем теплоснабжения МО «Город Мирный».....	142
5.4 Описание изменений в мастер-плане развития системы теплоснабжения за период, предшествующий актуализации схемы теплоснабжения	142
6 ГЛАВА 6. СУЩЕСТВУЮЩИЕ И ПЕРСПЕКТИВНЫЕ БАЛАНСЫ ПРОИЗВОДИТЕЛЬНОСТИ ВОДОПОДГОТОВИТЕЛЬНЫХ УСТАНОВОК И МАКСИМАЛЬНОГО ПОТРЕБЛЕНИЯ ТЕПЛОНОСИТЕЛЯ ТЕПЛОПОТРЕБЛЯЮЩИМИ УСТАНОВКАМИ ПОТРЕБИТЕЛЕЙ, В ТОМ ЧИСЛЕ В АВАРИЙНЫХ РЕЖИМАХ	143
6.1 Расчетная величина нормативных потерь теплоносителя в тепловых сетях в зонах действия источников тепловой энергии	143
6.2 Максимальный и среднечасовой расход теплоносителя (расход сетевой воды) на горячее водоснабжение потребителей с использованием открытой системы теплоснабжения в зоне действия каждого источника тепловой энергии, рассчитываемый с учетом прогнозных сроков перевода потребителей, подключенных к открытой системе теплоснабжения (горячего водоснабжения), на закрытую систему горячего водоснабжения	145
6.3 Сведения о наличии баков-аккумуляторов	145
6.4 Нормативный и фактический (для эксплуатационного и аварийного режимов) часовой расход подпиточной воды в зоне действия источников тепловой энергии.....	145

6.5	Существующий и перспективный баланс производительности водоподготовительных установок и потерь теплоносителя с учетом развития системы теплоснабжения.....	147
6.6	Описание изменений в существующих и перспективных балансах производительности водоподготовительных установок и максимального потребления теплоносителя теплотребляющими установками потребителей, в том числе в аварийных режимах, за период, предшествующий актуализации схемы теплоснабжения.....	148
6.7	Сравнительный анализ расчетных и фактических потерь теплоносителя для всех зон действия источников тепловой энергии за период, предшествующий актуализации схемы теплоснабжения.....	148
7	ГЛАВА 7. ПРЕДЛОЖЕНИЯ ПО СТРОИТЕЛЬСТВУ, РЕКОНСТРУКЦИИ, ТЕХНИЧЕСКОМУ ПЕРЕООРУЖЕНИЮ И (ИЛИ) МОДЕРНИЗАЦИИ ИСТОЧНИКОВ ТЕПЛОЙ ЭНЕРГИИ.....	149
7.1	Описание условий организации централизованного теплоснабжения, индивидуального теплоснабжения, а также поквартирного отопления, которое должно содержать в том числе определение целесообразности или нецелесообразности подключения (технологического присоединения) теплотребляющей установки к существующей системе централизованного теплоснабжения исходя из недопущения увеличения совокупных расходов в такой системе централизованного теплоснабжения, расчет которых выполняется в порядке, установленном методическими указаниями по разработке схем теплоснабжения.	149
7.2	Описание текущей ситуации, связанной с ранее принятыми в соответствии с законодательством Российской Федерации об электроэнергетике решениями об отнесении генерирующих объектов к генерирующим объектам, мощность которых поставляется в вынужденном режиме в целях обеспечения надежного теплоснабжения потребителей.....	151
7.3	Анализ надежности и качества теплоснабжения для случаев отнесения генерирующего объекта к объектам, вывод которых из эксплуатации может привести к нарушению надежности теплоснабжения (при отнесении такого генерирующего объекта к объектам, электрическая мощность которых поставляется в вынужденном режиме в целях обеспечения надежного теплоснабжения потребителей, в соответствующем году долгосрочного конкурентного отбора мощности на оптовом рынке электрической энергии (мощности) на соответствующий период), в соответствии с методическими указаниями по разработке схем теплоснабжения.....	151
7.4	Обоснование предлагаемых для строительства источников тепловой энергии, функционирующих в режиме комбинированной выработки электрической и тепловой энергии, для обеспечения перспективных тепловых нагрузок.....	151
7.5	Обоснование предлагаемых для реконструкции и (или) модернизации действующих источников тепловой энергии, функционирующих в режиме комбинированной выработки электрической и тепловой энергии, для обеспечения перспективных тепловых нагрузок, выполненное в порядке, установленном методическими указаниями по разработке схем теплоснабжения.....	152
7.6	Обоснование предложений по переоборудованию котельных в источники тепловой энергии, функционирующие в режиме комбинированной выработки электрической и тепловой энергии, с выработкой электроэнергии на собственные нужды теплоснабжающей организации в отношении источника тепловой энергии, на базе существующих и перспективных тепловых нагрузок.....	152
7.7	Обоснование предлагаемых для реконструкции и (или) модернизации котельных с увеличением зоны их действия путем включения в нее зон действия существующих источников тепловой энергии.....	152
7.8	Обоснование предлагаемых для перевода в пиковый режим работы котельных по отношению к источникам тепловой энергии, функционирующим в режиме комбинированной выработки электрической и тепловой энергии.....	152

7.9	Обоснование предложений по расширению зон действия действующих источников тепловой энергии с комбинированной выработкой тепловой и электрической энергии	153
7.10	Обоснование предлагаемых для вывода в резерв и (или) вывода из эксплуатации котельных при передаче тепловых нагрузок на другие источники тепловой энергии	153
7.11	Обоснование организации индивидуального теплоснабжения в зонах застройки муниципального образования малоэтажными жилыми зданиями	153
7.12	Обоснование перспективных балансов тепловой мощности источников тепловой энергии и теплоносителя и присоединенной тепловой нагрузки в каждой из систем теплоснабжения МО «Город Мирный»	154
7.13	Анализ целесообразности ввода новых и реконструкции и (или) модернизации существующих источников тепловой энергии с использованием возобновляемых источников энергии, а также местных видов топлива	154
7.14	Обоснование организации теплоснабжения в производственных зонах на территории МО «Город Мирный»	154
7.15	Результаты расчетов радиуса эффективного теплоснабжения	155
7.16	Описание изменений в предложениях по строительству, реконструкции, техническому перевооружению и (или) модернизации источников тепловой энергии за период, предшествующий актуализации схемы теплоснабжения, в том числе с учетом введенных в эксплуатацию новых, реконструированных и прошедших техническое перевооружение и (или) модернизацию источников тепловой энергии	159
7.17	Обоснование покрытия перспективной тепловой нагрузки, не обеспеченной тепловой мощностью	159
7.18	Максимальная выработка электрической энергии на базе прироста теплового потребления на коллекторах существующих источников тепловой энергии, функционирующих в режиме комбинированной выработки электрической и тепловой энергии	159
7.19	Определение перспективных режимов загрузки источников тепловой энергии по присоединенной нагрузке	159
7.20	Определение потребности в топливе и рекомендации по видам используемого топлива	160
8	ГЛАВА 8. ПРЕДЛОЖЕНИЯ ПО СТРОИТЕЛЬСТВУ, РЕКОНСТРУКЦИИ И (ИЛИ) МОДЕРНИЗАЦИИ ТЕПЛОВЫХ СЕТЕЙ	161
8.1	Предложения по реконструкции и (или) модернизации, строительству тепловых сетей, обеспечивающих перераспределение тепловой нагрузки из зон с дефицитом тепловой мощности в зоны с избытком тепловой мощности (использование существующих резервов)	161
8.2	Предложения по строительству тепловых сетей для обеспечения перспективных приростов тепловой нагрузки под жилищную, комплексную или производственную застройку во вновь осваиваемых районах муниципального образования	161
8.3	Предложения по строительству тепловых сетей, обеспечивающих условия, при наличии которых существует возможность поставок тепловой энергии потребителям от различных источников тепловой энергии при сохранении надежности теплоснабжения	166
8.4	Предложения по строительству, реконструкции и (или) модернизации тепловых сетей для повышения эффективности функционирования системы теплоснабжения, в том числе за счет перевода котельных в пиковый режим работы или ликвидации котельных	166
8.5	Предложения по строительству тепловых сетей для обеспечения нормативной надежности теплоснабжения	166

8.6	Предложения по реконструкции и (или) модернизации тепловых сетей с увеличением диаметра трубопроводов для обеспечения перспективных приростов тепловой нагрузки	166
8.7	Предложения по реконструкции и (или) модернизации тепловых сетей, подлежащих замене в связи с исчерпанием эксплуатационного ресурса	166
8.8	Предложения по строительству, реконструкции и (или) модернизации насосных станций.....	167
8.9	Описание изменений в предложениях по строительству, реконструкции и (или) модернизации тепловых сетей за период, предшествующий актуализации схемы теплоснабжения, в том числе с учетом введенных в эксплуатацию новых и реконструированных тепловых сетей и сооружений на них	167
9	ГЛАВА 9. ПРЕДЛОЖЕНИЯ ПО ПЕРЕВОДУ ОТКРЫТЫХ СИСТЕМ ТЕПЛОСНАБЖЕНИЯ (ГОРЯЧЕГО ВОДОСНАБЖЕНИЯ), ОТДЕЛЬНЫХ УЧАСТКОВ ТАКИХ СИСТЕМ В ЗАКРЫТЫЕ СИСТЕМЫ ГОРЯЧЕГО ВОДОСНАБЖЕНИЯ	168
9.1	Технико-экономическое обоснование предложений по типам присоединений теплопотребляющих установок потребителей (или присоединений абонентских вводов) к тепловым сетям, обеспечивающим перевод потребителей, подключенных к открытой системе теплоснабжения (горячего водоснабжения), отдельных участков таких систем на закрытую систему горячего водоснабжения	168
9.2	Выбор и обоснование метода регулирования отпуска тепловой энергии от источников тепловой энергии.....	168
9.3	Предложения по переводу существующих открытых систем теплоснабжения (горячего водоснабжения), отдельных участков таких систем на закрытые системы горячего водоснабжения, для осуществления которого необходимо строительство индивидуальных и (или) центральных тепловых пунктов при наличии у потребителей внутридомовых систем горячего водоснабжения.....	168
9.4	Предложения по переводу существующих открытых систем теплоснабжения (горячего водоснабжения), отдельных участков таких систем на закрытые системы горячего водоснабжения, для осуществления которого отсутствует необходимость строительства индивидуальных и (или) центральных тепловых пунктов при наличии у потребителей внутридомовых систем горячего водоснабжения.....	168
9.5	Предложения по реконструкции тепловых сетей для обеспечения передачи тепловой энергии при переходе от открытой системы теплоснабжения (горячего водоснабжения), отдельных участков таких систем к закрытой системе горячего водоснабжения.....	169
9.6	Расчет потребности инвестиций для перевода открытой системы теплоснабжения (горячего водоснабжения), отдельных участков таких систем в закрытую систему горячего водоснабжения.....	169
9.7	Оценка целевых показателей эффективности и качества теплоснабжения в открытой системе теплоснабжения (горячего водоснабжения), отдельных участков таких систем и закрытой системе горячего водоснабжения	169
9.8	Предложения по источникам инвестиций.....	169
9.9	Описание актуальных изменений в предложениях по переводу открытых систем теплоснабжения (горячего водоснабжения), отдельных участков таких систем в закрытые системы горячего водоснабжения за период, предшествующий актуализации схемы теплоснабжения, в том числе с учетом введенных в эксплуатацию переоборудованных центральных и индивидуальных тепловых пунктов	169
10	ГЛАВА 10. ПЕРСПЕКТИВНЫЕ ТОПЛИВНЫЕ БАЛАНСЫ.....	170
10.1	Расчеты по каждому источнику тепловой энергии перспективных максимальных часовых и годовых расходов основного вида топлива для зимнего, летнего и переходного периодов, необходимых для обеспечения нормативного функционирования источников тепловой энергии на территории муниципального образования	170

10.2	Результаты расчетов по каждому источнику тепловой энергии нормативных запасов топлива	174
10.3	Вид топлива, потребляемый источником тепловой энергии, в том числе с использованием возобновляемых источников энергии и местных видов топлива	174
10.4	Виды топлива (в случае, если топливом является уголь, - вид ископаемого угля в соответствии с Межгосударственным стандартом ГОСТ 25543-2013 «Угли бурые, каменные и антрациты. Классификация по генетическим и технологическим параметрам»), их долю и значение низшей теплоты сгорания топлива, используемые для производства тепловой энергии по каждой системе теплоснабжения	175
10.5	Преобладающий в МО «Город Мирный» вид топлива, определяемый по совокупности всех систем теплоснабжения, находящихся в МО «Город Мирный»	175
10.6	Приоритетное направление развития топливного баланса МО «Город Мирный»	175
10.7	Описание изменений в перспективных топливных балансах за период, предшествующий актуализации схемы теплоснабжения, в том числе с учетом введенных в эксплуатацию построенных и реконструированных источников тепловой энергии	175
11	ГЛАВА 11. ОЦЕНКА НАДЕЖНОСТИ ТЕПЛОСНАБЖЕНИЯ	176
11.1	Метод и результаты обработки данных по отказам участков тепловых сетей (аварийным ситуациям), средней частоты отказов участков тепловых сетей (аварийных ситуаций) в каждой системе теплоснабжения.....	176
11.2	Метод и результаты обработки данных по восстановлению отказавших участков тепловых сетей (участков тепловых сетей, на которых произошли аварийные ситуации), среднего времени восстановления отказавших участков тепловых сетей в каждой системе теплоснабжения	176
11.3	Результаты оценки вероятности отказа (аварийной ситуации) и безотказной (безаварийной) работы системы теплоснабжения по отношению к потребителям, присоединенным к магистральным и распределительным теплопроводам.....	176
11.4	Результаты оценки коэффициентов готовности теплопроводов к несению тепловой нагрузки	177
11.5	Результаты оценки недоотпуска тепловой энергии по причине отказов (аварийных ситуаций) и простоев тепловых сетей и источников тепловой энергии.....	178
11.6	Предложения, обеспечивающие надёжность систем теплоснабжения	179
11.6.1	Применение на источниках тепловой энергии рациональных тепловых схем с дублированными связями и новых технологий, обеспечивающих нормативную готовность энергетического оборудования.....	179
11.6.2	Установка резервного оборудования.....	179
11.6.3	Организация совместной работы нескольких источников тепловой энергии на единую тепловую сеть	179
11.6.4	Резервирование тепловых сетей смежных районов МО «Город Мирный»	179
11.6.5	Устройство резервных насосных станций	180
11.6.6	Установка баков-аккумуляторов.....	180
11.7	Описание изменений в показателях надежности теплоснабжения за период, предшествующий актуализации схемы теплоснабжения, с учетом введенных в эксплуатацию новых и реконструированных тепловых сетей и сооружений на них	180
12	ГЛАВА 12. ОБОСНОВАНИЕ ИНВЕСТИЦИЙ В СТРОИТЕЛЬСТВО, РЕКОНСТРУКЦИЮ, ТЕХНИЧЕСКОЕ ПЕРЕВООРУЖЕНИЕ И (ИЛИ) МОДЕРНИЗАЦИЮ	181
12.1	Оценка финансовых потребностей для осуществления строительства, реконструкции, технического перевооружения и (или) модернизации источников тепловой энергии и тепловых сетей.....	181
12.2	Обоснованные предложения по источникам инвестиций, обеспечивающих финансовые потребности для осуществления строительства, реконструкции, технического перевооружения и (или) модернизации источников тепловой энергии и тепловых сетей.....	189
12.3	Расчеты экономической эффективности инвестиций	189

12.4	Расчеты ценовых (тарифных) последствий для потребителей при реализации программ строительства, реконструкции, технического перевооружения и (или) модернизации систем теплоснабжения.....	189
12.5	Описание изменений в обосновании инвестиций (оценке финансовых потребностей, предложениях по источникам инвестиций) в строительство, реконструкцию, техническое перевооружение и (или) модернизацию источников тепловой энергии и тепловых сетей с учетом фактически осуществленных инвестиций и показателей их фактической эффективности.....	189
13	ГЛАВА 13. ИНДИКАТОРЫ РАЗВИТИЯ СИСТЕМ ТЕПЛОСНАБЖЕНИЯ.....	191
13.1	Количество прекращений подачи тепловой энергии, теплоносителя в результате технологических нарушений на тепловых сетях	191
13.2	Количество прекращений подачи тепловой энергии, теплоносителя в результате технологических нарушений на источниках тепловой энергии.....	191
13.3	Удельный расход условного топлива на единицу тепловой энергии, отпускаемой с коллекторов источников тепловой энергии (отдельно для тепловых электрических станций и котельных)	191
13.4	Отношение величины технологических потерь тепловой энергии, теплоносителя к материальной характеристике тепловой сети	191
13.5	Коэффициент использования установленной тепловой мощности	192
13.6	Удельная материальная характеристика тепловых сетей, приведенная к расчетной тепловой нагрузке	194
13.7	Доля тепловой энергии, выработанной в комбинированном режиме (как отношение величины тепловой энергии, отпущенной из отборов турбоагрегатов, к общей величине выработанной тепловой энергии в границах муниципального образования).....	194
13.8	Удельный расход условного топлива на отпуск электрической энергии	194
13.9	Коэффициент использования теплоты топлива (только для источников тепловой энергии, функционирующих в режиме комбинированной выработки электрической и тепловой энергии)	194
13.10	Доля отпуска тепловой энергии, осуществляемого потребителям по приборам учета, в общем объеме отпущенной тепловой энергии.....	194
13.11	Средневзвешенный (по материальной характеристике) срок эксплуатации тепловых сетей (для каждой системы теплоснабжения).....	195
13.12	Отношение материальной характеристики тепловых сетей, реконструированных за год, к общей материальной характеристике тепловых сетей (фактическое значение за отчетный период и прогноз изменения при реализации проектов, указанных в утвержденной схеме теплоснабжения) (для каждой системы теплоснабжения, а также для муниципального образования).....	195
13.13	Отношение установленной тепловой мощности оборудования источников тепловой энергии, реконструированного за год, к общей установленной тепловой мощности источников тепловой энергии (фактическое значение за отчетный период и прогноз изменения при реализации проектов, указанных в утвержденной схеме теплоснабжения) ..	196
13.14	Отсутствие зафиксированных фактов нарушения антимонопольного законодательства (выданных предупреждений, предписаний), а также отсутствие применения санкций, предусмотренных Кодексом Российской Федерации об административных правонарушениях, за нарушение законодательства Российской Федерации в сфере теплоснабжения, антимонопольного законодательства Российской Федерации, законодательства Российской Федерации о естественных монополиях	196
13.15	Целевые значения ключевых показателей, отражающих результаты внедрения целевой модели рынка тепловой энергии	196
13.16	Существующие и перспективные значения целевых показателей реализации схемы теплоснабжения на территории МО «Город Мирный», подлежащие достижению	

каждой единой теплоснабжающей организацией, функционирующей на территории МО «Город Мирный».....	198
13.17 Описание изменений (фактических данных) в оценке значений индикаторов развития систем теплоснабжения муниципального образования с учетом реализации проектов схемы теплоснабжения.....	199
14 ГЛАВА 14. ЦЕНОВЫЕ (ТАРИФНЫЕ) ПОСЛЕДСТВИЯ	200
14.1 Тарифно-балансовые расчетные модели теплоснабжения потребителей по каждой системе теплоснабжения.....	200
14.2 Тарифно-балансовые расчетные модели теплоснабжения потребителей по каждой единой теплоснабжающей организации.....	204
14.3 Результаты оценки ценовых (тарифных) последствий реализации проектов схемы теплоснабжения на основании разработанных тарифно-балансовых моделей	204
14.4 Описание изменений (фактических данных) в оценке ценовых (тарифных) последствий реализации проектов схемы теплоснабжения. В ценовых зонах теплоснабжения указанная глава содержит ценовые (тарифные) последствия, возникшие при осуществлении регулируемых видов деятельности в сфере теплоснабжения.....	205
15 ГЛАВА 15. РЕЕСТР ЕДИНЫХ ТЕПЛОСНАБЖАЮЩИХ ОРГАНИЗАЦИЙ.....	206
15.1 Реестр систем теплоснабжения, содержащий перечень теплоснабжающих организаций, действующих в каждой системе теплоснабжения, расположенных в границах МО «Город Мирный»	206
15.2 Реестр единых теплоснабжающих организаций, содержащий перечень систем теплоснабжения, входящих в состав единой теплоснабжающей организации	206
15.3 Основания, в том числе критерии, в соответствии с которыми теплоснабжающей организации присвоен статус единой теплоснабжающей организации ..	206
15.4 Заявки теплоснабжающих организаций, поданные в рамках разработки проекта схемы теплоснабжения (при их наличии), на присвоение статуса единой теплоснабжающей организации	213
15.5 Описание границ зон деятельности единой теплоснабжающей организации (теплосетевой организации).....	213
15.6 Описание изменений в зонах деятельности единых теплоснабжающих организаций, произошедших за период, предшествующий актуализации схемы теплоснабжения, и актуализированные сведения в реестре систем теплоснабжения и реестре единых теплоснабжающих организаций (в случае необходимости) с описанием оснований для внесения изменений	215
16 ГЛАВА 16. РЕЕСТР МЕРОПРИЯТИЙ СХЕМЫ ТЕПЛОСНАБЖЕНИЯ.....	216
16.1 Перечень мероприятий по строительству, реконструкции, техническому перевооружению и (или) модернизации источников тепловой энергии	216
16.2 Перечень мероприятий по строительству, реконструкции, техническому перевооружению и (или) модернизации тепловых сетей и сооружений на них.....	216
16.3 Перечень мероприятий, обеспечивающих переход от открытых систем теплоснабжения (горячего водоснабжения), отдельных участков таких систем на закрытые системы горячего водоснабжения	217
17 ГЛАВА 17. ЗАМЕЧАНИЯ И ПРЕДЛОЖЕНИЯ К ПРОЕКТУ СХЕМЫ ТЕПЛОСНАБЖЕНИЯ	218
17.1 Перечень всех замечаний и предложений, поступивших при разработке, утверждении и актуализации схемы теплоснабжения	218
17.2 Ответы разработчиков проекта схемы теплоснабжения на замечания и предложения	218
17.3 Перечень учтенных замечаний и предложений, а также реестр изменений, внесенных в разделы схемы теплоснабжения и главы обосновывающих материалов к схеме теплоснабжения.....	218

18	ГЛАВА 18. СВОДНЫЙ ТОМ ИЗМЕНЕНИЙ, ВЫПОЛНЕННЫХ В ДОРАБОТАННОЙ И (ИЛИ) АКТУАЛИЗИРОВАННОЙ СХЕМЕ ТЕПЛОСНАБЖЕНИЯ...	219
18.1	Реестр изменений, внесенных в доработанную и (или) актуализированную схему теплоснабжения.....	219
18.2	Сведения о том, какие мероприятия из утвержденной схемы теплоснабжения были выполнены за период, прошедший с даты утверждения схемы теплоснабжения.....	219

СПИСОК ТАБЛИЦ

Таблица 1 Термины и определения	21
Таблица 2 Численность населения	24
Таблица 3 Климат МО «Город Мирный»	25
Таблица 4 Статистика температур по метеостанциям.....	26
Таблица 5. Зоны эксплуатационной ответственности и форма собственности.....	29
Таблица 6. Теплоснабжающие организации	29
Таблица 7. Основные характеристики источников теплоснабжения.....	32
Таблица 8. Характеристика основного оборудования котельных СВК и «Промзона».....	33
Таблица 9. Технические характеристики и состав электросилового оборудования источников ООО «ПТВС».....	33
Таблица 10. Характеристики котлоагрегатов электробойлерной	35
Таблица 11. Характеристики насосных агрегатов электробойлерной.....	35
Таблица 12. Основное оборудование электрокотельной	35
Таблица 13. Насосное оборудование.....	35
Таблица 14. Параметры установленной тепловой мощности источников тепловой энергии..	37
Таблица 15. Ограничения тепловой мощности и параметры располагаемой тепловой мощности	37
Таблица 16. Выработка, отпуск тепловой энергии расход условного топлива по котельным в зоне деятельности единой теплоснабжающей организации за 2023 год.....	38
Таблица 17. Эксплуатационные характеристики оборудования	38
Таблица 18. Температурный график для котельных и ЦТП г. Мирного на отопительный период 2024-2027 гг. при тн.в.= -48 °С	39
Таблица 19. Температурный график (95-70) °С регулирования отпуска теплоносителя на выходе из электробойлерной МУП «Коммунальщик» при тн.в.= -50 °С	40
Таблица 20. Температурный график (95-70) °С регулирования отпуска теплоносителя на выходе из электрокотельной МГРЭС ЗЭС ПАО «Якутскэнерго» при тн.в.= -50 °С	41
Таблица 21. Среднегодовая загрузка оборудования источников теплоснабжения	43
Таблица 22. Реестр приборов вырабатываемых, потребляемых энергоресурсов на территории объектов	43
Таблица 23. Характеристика тепловых сетей от источников теплоснабжения	46
Таблица 24. Характеристики тепловых сетей от источника теплоснабжения по ул. Экспедиционная	47
Таблица 25. Характеристики тепловых сетей от БМЦТП	47
Таблица 26. Характеристики тепловых сетей от ТП Газовик.....	47
Таблица 27. Характеристики тепловых сетей от Электрокотельной МГРЭС ЗЭС ПАО «Якутскэнерго».....	48
Таблица 28. Характеристики оборудования, установленного в тепловых пунктах ООО «ПТВС»	50
Таблица 29. Статистика отказов тепловых сетей (аварий, инцидентов) за последние 5 лет, произошедших на тепловых сетях на территории МО «Город Мирный».....	61
Таблица 30. Нормативы технологических потерь при передаче тепловой энергии по тепловым сетям ООО «ПТВС»	66
Таблица 31. Нормативные технологические потери при передаче тепловой энергии	68
Таблица 32. Оценка фактических тепловых потерь в тепловых сетях за последние 5 лет	68
Таблица 33. Данные о типах присоединений теплопотребляющих установок потребителей к тепловым сетям	69
Таблица 34. Обеспеченность приборами учета потребителей Котельная СВК.....	70
Таблица 35. Обеспеченность потребителей приборами учета потребляемой тепловой энергии от Электробойлерной по ул. Экспедиционная (МУП «Коммунальщик»)	70
Таблица 36. Обеспеченность потребителей приборами учета потребляемой тепловой энергии от Электрокотельной МГРЭС ЗЭС ПАО «Якутскэнерго».....	70

Таблица 37. Перечень сетей теплоснабжения и горячего водоснабжения на территории МО «Город Мирный», имеющих признаки бесхозных	73
Таблица 38. Энергетические характеристики тепловых сетей	76
Таблица 39. Объем потребления тепловой энергии в 2023 году, Гкал/год	80
Таблица 40. Распределение договорных нагрузок по элементам территориального деления города Мирный.....	81
Таблица 41. Расчетные тепловые нагрузки по источникам теплоснабжения ООО «ПТВС»...81	
Таблица 42. Величина потребления тепловой энергии в расчетных элементах территориального деления за отопительный период и за 2023 год	82
Таблица 43. Нормативы потребления коммунальной услуги по отоплению в жилых помещениях на территории МО «Город Мирный»	83
Таблица 44. Нормативы потребления коммунальной услуги по горячему водоснабжению в жилых помещениях в многоквартирных домах (куб. метр в месяц на человека)	83
Таблица 45. Сравнение величины договорной и расчетной тепловой нагрузки	85
Таблица 46. Описание изменений тепловых нагрузок потребителей тепловой энергии.....85	
Таблица 47. Структура балансов тепловой мощности и тепловой нагрузки в зонах действия источников тепловой энергии в 2023 году	86
Таблица 48. Резервы и дефициты тепловой мощности нетто по каждому источнику теплоснабжения на 2023 год	86
Таблица 49. Гидравлические режимы котельных по ООО «ПТВС», МУП «Коммунальщик» и электрокотельной МГРЭС ЗЭС ПАО «Якутскэнерго» в 2023 году.....87	
Таблица 50. Описание изменений в балансах тепловой мощности и тепловой нагрузки каждой системы теплоснабжения на 2023 год	88
Таблица 51. Баланс теплоносителя в 2023 году	89
Таблица 52. Объем тепловых сетей и производительность водоподготовки по источникам тепловой энергии МО «Город Мирный»	89
Таблица 53. Балансы производительности водоподготовительных установок теплоносителя для тепловых сетей и максимального потребления теплоносителя в аварийных режимах	90
Таблица 54. Объем фактического потребления основного топлива источниками теплоснабжения МО «Город Мирный» в 2023 году.....91	
Таблица 55. Расчет нормативов запасов резервного топлива для котельных ООО «ПТВС» ..91	
Таблица 56. Изменения в топливных балансах источников тепловой энергии для каждой системы теплоснабжения	93
Таблица 57. Среднее время, затраченное на восстановление теплоснабжения потребителей после аварийных отключений.....97	
Таблица 58. Основные экономические показатели ООО «ПТВС» (факт)	99
Таблица 59. Основные технико-экономические показатели работы МУП «Коммунальщик»	100
Таблица 60. Основные технико-экономические показатели работы МГРЭС ЗЭС ПАО «Якутскэнерго».....100	
Таблица 61. Динамика утвержденных цен (тарифов), устанавливаемых для каждой теплосетевой и теплоснабжающей организации с учетом последних 3 лет	102
Таблица 62. Структура цен (тарифов), установленных на момент разработки схемы теплоснабжения.....103	
Таблица 63. Плата за подключение (технологическое присоединение) объектов заявителей, подключаемая тепловая нагрузка которых более 0,1 Гкал/ч и не превышает 1,5 Гкал/ч, к системе теплоснабжения МГРЭС ЗЭС ПАО «Якутскэнерго».....104	
Таблица 64. Перечень участков тепловых сетей, подлежащие реконструкции.....107	
Таблица 65. Данные базового уровня потребления тепловой энергии на цели теплоснабжения	108
Таблица 66. Актуализированный прогноз перспективной застройки до 2032 года	109

Таблица 67. Прогнозы приростов площади строительных фондов проектируемой территории (мкр. Заречный)	113
Таблица 68. Прогнозы приростов площади строительных фондов	114
Таблица 69. Прогнозы приростов площади строительных фондов	114
Таблица 70. Прогнозы приростов площади строительных фондов	115
Таблица 71. Нормируемый удельный расход тепловой энергии на отопление жилых домов многоквартирных, отдельно стоящих и блокированных, кДж/(м ² °С сут).....	115
Таблица 72. Удельный расход тепловой энергии на отопление общественных зданий (ккал/ч на 1 м ³ отапливаемого объема)	116
Таблица 73. Прогнозы перспективных тепловых нагрузок и теплопотребления в границах МО «Город Мирный»	117
Таблица 74. Прогнозы приростов объемов потребления тепловой мощности в зоне действия каждого из существующих источников тепловой энергии на каждом этапе (Гкал/ч).....	118
Таблица 75. Прирост объема потребления тепловой энергии мкр. Заречный	120
Таблица 76. Прирост объема потребления тепловой энергии на территории квартала индивидуальных жилых домов по ш. 50 лет Октября.....	120
Таблица 77. Описание изменений показателей существующего и перспективного потребления тепловой энергии на цели теплоснабжения	122
Таблица 78. Перечень объектов теплопотребления, подключенных к тепловым сетям котельной СВК	123
Таблица 79. Расчетная тепловая нагрузка на коллекторах источников тепловой энергии	123
Таблица 80. Существующий и перспективный тепловой нагрузки в зоне действия источников тепловой энергии с определением резервов тепловой мощности.....	132
Таблица 81. Расчетная величина нормативных потерь теплоносителя в тепловых сетях на перспективу развития до 2032 года, тыс. м ³ /год	144
Таблица 82. Нормативный и фактический часовой расход подпиточной воды в зоне действия источников тепловой энергии, м ³ /год	147
Таблица 83. Существующий и перспективный баланс производительности водоподготовительных установок и потерь теплоносителя	147
Таблица 84. Радиусы эффективного теплоснабжения существующих источников тепловой энергии	157
Таблица 85. Перспективные режимы загрузки источников тепловой энергии по присоединенной нагрузке на 2032 год	159
Таблица 86. Перспективное потребление топлива на 2032 год.....	160
Таблица 87. Строительство тепловых сетей для обеспечения перспективных приростов тепловой нагрузки в мкр. Заречный (новая котельная).....	161
Таблица 88. Протяженность новых сетей теплоснабжения для обеспечения перспективных приростов тепловой нагрузки	163
Таблица 89. Перечень участков тепловых сетей отопления, введенных в эксплуатацию за период, предшествующий актуализации схемы теплоснабжения от котельной СВК.....	167
Таблица 90. Перспективный топливный баланс источников тепловой энергии на 2032 год, расположенных на территории МО «Город Мирный».....	171
Таблица 91. Перспективные максимальные часовые и годовые расходы основного вида топлива по годам	171
Таблица 92. Расчет нормативных запасов топлива на котельных.....	174
Таблица 93. Изменения в перспективных топливных балансах за период, предшествующий актуализации схемы теплоснабжения	175
Таблица 94. Время восстановления участков тепловых сетей теплоснабжения в зависимости от диаметра трубопровода.....	176
Таблица 95. Оценка основных показателей надежности	177
Таблица 96. Плановые значения надёжности ООО «ПТВС», достижение которых планируется при реализации мероприятий инвестиционной программы.....	178

Таблица 97. Значение интенсивности отказов в зависимости от продолжительности эксплуатации.....	179
Таблица 98. Изменения в показателях надежности теплоснабжения.....	180
Таблица 99. Финансовые затраты на модернизацию системы теплоснабжения (источники тепловой энергии).....	184
Таблица 100. Укрупненный сметный расчет (строительство новой газовой котельной в мкр. Заречный).....	186
Таблица 101. Оценка величины необходимых капитальных вложений в строительство и реконструкцию объектов централизованной системы теплоснабжения (тепловые сети, насосные станции).....	187
Таблица 102. Удельный расход топлива на выработку тепловой энергии по источникам тепловой энергии.....	191
Таблица 103. Отношение величины технологических потерь тепловой энергии, теплоносителя к материальной характеристике тепловой сети.....	192
Таблица 104. Коэффициент использования установленной тепловой мощности.....	193
Таблица 105. Удельная материальная характеристика тепловых сетей, приведенная к расчетной тепловой нагрузке на перспективу 2032 года.....	194
Таблица 106 Средневзвешенный (по материальной характеристике) срок эксплуатации тепловых сетей на перспективу 2032 года.....	195
Таблица 107. Отношение материальной характеристики тепловых сетей, реконструированных за год, к общей материальной характеристике тепловых сетей.....	195
Таблица 108. Плановые значения показателей, достижение которых предусмотрено в результате реализации мероприятий инвестиционной программы ООО «Предприятие тепловодоснабжения» в сфере теплоснабжения на 2024-2028 гг. по г. Мирный.....	197
Таблица 109. Анализ изменений в оценке значений индикаторов развития систем теплоснабжения.....	199
Таблица 110. Тарифно-балансовая расчетная модель котельной СВК.....	201
Таблица 111. Тарифно-балансовая расчетная модель котельной «Промзона».....	201
Таблица 112. Тарифно-балансовая расчетная модель перспективной котельной мкр. Заречный.....	201
Таблица 113. Тарифно-балансовая расчетная модель электробойлерной ул. Экспедиционная («МУП «Коммунальщик»).....	202
Таблица 114. Тарифно-балансовая расчетная модель электрокотельной МГРЭС ЗЭС ПАО «Якутскэнерго».....	202
Таблица 115. Тарифно-балансовая расчетная модель новой газовой блочно-модульной котельной (вместо электрокотельной ул. Экспедиционная («МУП «Коммунальщик»)).....	203
Таблица 116. Оценка тарифных последствий для ООО «ПТВС».....	204
Таблица 117. Оценка тарифных последствий для электрокотельной МГРЭС ЗЭС ПАО «Якутскэнерго».....	204
Таблица 118. Оценка тарифных последствий для МУП «Коммунальщик».....	205
Таблица 119. Реестр систем теплоснабжения, содержащий перечень теплоснабжающих организаций, действующих в каждой системе теплоснабжения, расположенных в границах МО «Город Мирный».....	206
Таблица 120. Реестр единых теплоснабжающих организаций, содержащий перечень систем теплоснабжения.....	206
Таблица 121. Критерии, в соответствии с которыми теплоснабжающей организации присвоен статус единой теплоснабжающей организации.....	212
Таблица 122. Границы зон деятельности единых теплоснабжающих организаций (теплосетевых организаций) на территории МО «Город Мирный».....	213
Таблица 123. Перечень мероприятий по строительству, реконструкции или техническому перевооружению источников тепловой энергии и других объектов, кроме тепловых сетей.....	216

Таблица 123 Перечень мероприятий по строительству, реконструкции и техническому перевооружению тепловых сетей	216
Таблица 125. Подключенные объекты к тепловым сетям котельной СВК	219

ОПРЕДЕЛЕНИЯ

Термины и их определения, применяемые в настоящей работе, представлены в таблице 1.

Таблица 1 Термины и определения

Термины	Определения
Теплоснабжение	Обеспечение потребителей тепловой энергии теплоносителем, в том числе поддержание мощности
Схема теплоснабжения	Документ, содержащий предпроектные материалы по обоснованию эффективного и безопасного функционирования системы теплоснабжения, ее развития с учетом правового регулирования в области энергосбережения и повышения энергетической эффективности
Источник тепловой энергии	Устройство, предназначенное для производства тепловой энергии
Базовый режим работы источника тепловой энергии	Режим работы источника тепловой энергии, который характеризуется стабильностью функционирования основного оборудования (котлов, турбин) и используется для обеспечения постоянного уровня потребления тепловой энергии, теплоносителя потребителями при максимальной энергетической эффективности функционирования такого источника
Пиковый режим работы источника тепловой энергии	Режим работы источника тепловой энергии с переменной мощностью для обеспечения изменяющегося уровня потребления тепловой энергии, теплоносителя потребителями
Единая теплоснабжающая организация в системе теплоснабжения (далее – единая теплоснабжающая организация)	Теплоснабжающая организация, которая определяется в схеме теплоснабжения федеральным органом исполнительной власти, уполномоченным Правительством Российской Федерации на реализацию государственной политики в сфере теплоснабжения (далее - федеральный орган исполнительной власти, уполномоченный на реализацию государственной политики в сфере теплоснабжения), или органом местного самоуправления на основании критериев и в порядке, которые установлены правилами организации теплоснабжения, утвержденными Правительством Российской Федерации
Радиус эффективного теплоснабжения	Максимальное расстояние от теплопотребляющей установки до ближайшего источника тепловой энергии в системе теплоснабжения, при превышении которого подключение теплопотребляющей установки к данной системе теплоснабжения нецелесообразно по причине увеличения совокупных расходов в системе теплоснабжения
Тепловая сеть	Совокупность устройств (включая центральные тепловые пункты, насосные станции), предназначенных для передачи тепловой энергии, теплоносителя от источников тепловой энергии до теплопотребляющих установок
Тепловая мощность (далее - мощность)	Количество тепловой энергии, которое может быть произведено и (или) передано по тепловым сетям за единицу времени
Тепловая нагрузка	Количество тепловой энергии, которое может быть принято потребителем тепловой энергии за единицу времени
Потребитель тепловой энергии (далее потребитель)	Лицо, приобретающее тепловую энергию (мощность), теплоноситель для использования на принадлежащих ему на праве собственности или ином законном основании теплопотребляющих установках либо для оказания коммунальных услуг в части горячего водоснабжения и отопления
Теплопотребляющая установка	Устройство, предназначенное для использования тепловой энергии, теплоносителя для нужд потребителя тепловой энергии
Инвестиционная программа организации, осуществляющей регулируемые виды деятельности в сфере теплоснабжения	Программа финансирования мероприятий организации, осуществляющей регулируемые виды деятельности в сфере теплоснабжения, строительства, капитального ремонта, реконструкции и (или) модернизации источников тепловой энергии и (или) тепловых сетей в целях развития, повышения надежности и энергетической эффективности системы теплоснабжения, подключения теплопотребляющих установок потребителей тепловой энергии к системе теплоснабжения
Теплоснабжающая организация	Организация, осуществляющая продажу потребителям и (или) теплоснабжающим организациям произведенных или приобретенных тепловой энергии (мощности), теплоносителя и владеющая на праве собственности или ином законном основании источниками тепловой энергии и (или) тепловыми сетями в системе теплоснабжения, посредством которой осуществляется теплоснабжение потребителей тепловой энергии (данное положение применяется к регулированию

Термины	Определения
	сходных отношений с участием индивидуальных предпринимателей)
Теплосетевая организация	Организация, оказывающая услуги по передаче тепловой энергии (данное положение применяется к регулированию исходных отношений с участием индивидуальных предпринимателей)
Надежность теплоснабжения	Характеристика состояния системы теплоснабжения, при котором обеспечиваются качество и безопасность теплоснабжения
Живучесть	Способность источников тепловой энергии, тепловых сетей и системы теплоснабжения в целом сохранять свою работоспособность в аварийных ситуациях, а также после длительных (более пятидесяти четырех часов) остановок
Зона действия системы теплоснабжения	Территория городского округа или ее часть, границы которой устанавливаются по наиболее удаленным точкам подключения потребителей к тепловым сетям, входящим в систему теплоснабжения
Зона действия источника тепловой энергии	Территория городского округа или ее часть, границы которой устанавливаются закрытыми секционирующими задвижками тепловой сети системы теплоснабжения
Установленная мощность источника тепловой энергии	Сумма номинальных тепловых мощностей всего принятого по акту ввода в эксплуатацию оборудования, предназначенного для отпуска тепловой энергии потребителям на собственные и хозяйственные нужды
Располагаемая мощность источника тепловой энергии	Величина, равная установленной мощности источника тепловой энергии за вычетом объемов мощности, не реализуемой по техническим причинам в том числе по причине снижения тепловой мощности оборудования в результате эксплуатации на продленном техническом ресурсе (снижение параметров пара перед турбиной, отсутствие рециркуляции в пиковых водогрейных котлоагрегатах и др.)
Мощность источника тепловой энергии нетто	Величина, равная располагаемой мощности источника тепловой энергии за вычетом тепловой нагрузки на собственные и хозяйственные нужды
Топливо-энергетический баланс	Документ, содержащий взаимосвязанные показатели количественного соответствия поставок энергетических ресурсов на территорию субъекта Российской Федерации или муниципального образования и их потребления, устанавливающий распределение энергетических ресурсов между системами теплоснабжения, потребителями, группами потребителей и позволяющий определить эффективность использования энергетических ресурсов
Комбинированная выработка электрической и тепловой энергии	Режим работы теплоэлектростанций, при котором производство электрической энергии непосредственно связано с одновременным производством тепловой энергии
Теплосетевые объекты	Объекты, входящие в состав тепловой сети и обеспечивающие передачу тепловой энергии от источника тепловой энергии до теплопотребляющих установок потребителей тепловой энергии
Расчетный элемент территориального деления	Территория городского округа или ее часть, принятая для целей разработки схемы теплоснабжения в неизменяемых границах на весь срок действия схемы теплоснабжения

АННОТАЦИЯ

Основой для актуализации схемы теплоснабжения муниципального образования «Город Мирный» Мирнинского района Республики Саха (Якутия) на период до 2032 года является Федеральный закон от 27.07.2010 № 190-ФЗ «О теплоснабжении» (Статья 23, 6). Организация развития систем теплоснабжения поселений, регулирующий всю систему взаимоотношений в теплоснабжении и направленный на обеспечение устойчивого и надежного снабжения тепловой энергией потребителей, Постановление Российской Федерации от 22.02.2012 № 154 «О требованиях к схемам теплоснабжения, порядку их разработки и утверждения», а также Приказ Министерства энергетики Российской Федерации от 05.03.2019 № 212 «Об утверждении Методических указаний по разработке схем теплоснабжения».

В качестве исходной информации при выполнении работы использованы материалы, предоставленные Администрацией и теплоснабжающими организациями.

Краткая характеристика муниципального образования «Город Мирный»

Географическое положение и территориальная структура

Муниципальное образование «Город Мирный» Мирнинского района Республики Саха (Якутия) наделено статусом городского поселения Законом Республики Саха (Якутия) от 30.11.2004 173-З №353-III «Об установлении границ и о наделении статусом городского и сельского поселений муниципальных образований Республики Саха (Якутия)».

Мирнинский район расположен на западе Республики Саха (Якутия), занимает площадь 165,8 тыс. кв. километров, граничит с запада с Красноярским краем, с севера с Оленекским улусом, с восточной стороны с Нюрбинским и Сунтарским улусами, с южной стороны с Ленским районом и Иркутской областью. Район расположен в пределах Приленского плато и Среднесибирского плоскогорья.

Город Мирный является административным центром муниципального образования «Город Мирный» Мирнинского района и расположен в юго-восточной части муниципального образования, занимает территорию с весьма разнородным рельефом и водными объектами: рекой Ирелях, небольшими озерами и ручьями.

Город Мирный расположен на западе Якутии, на реке Ирелях (бассейн Вилюя). Расстояние от столицы республики г. Якутска — по автодороге «Вилюй» 1072 км, воздушным путём 820 км.

Своим существованием и названием город обязан открытию в 1955 году кимберлитовой трубки «Мир».

Современная планировочная организация территории населенного пункта имеет в своей основе компактную структуру. Развитие города в восточном направлении ограничено карьером «Мир», в северном и западном направлении – производственной зоной.

В 1957 году началась добыча алмазов открытым способом (карьер «Мир»), длившаяся 44 года (до 2001 года). К 2001 году карьер имел 525 метров в глубину и более 1200 метров в ширину, став одним из крупнейших в мире, после карьера «Удачная» (640 метров).

В последующие 40 лет население города выросло в 5 раз, а большую часть жилых домов стали составлять многоэтажные каменные здания. Началась обработка алмазов на фабриках № 1, № 2 и № 3. Появился довольно крупный аэропорт, с протяжённостью ВПП около 2800 метров.

Численность населения за десять предыдущих лет приведена в таблице 2.

Таблица 2 Численность населения

2013	2014	2015	2016	2017	2018	2019	2020	2021	2022
34912	34652	34354	34836	35376	35223	35381	35390	35416	34013

Климатические условия

Город Мирный находится на самом севере умеренного пояса Северного полушария.

Климат рассматриваемого района резко континентальный с холодной продолжительной зимой и коротким жарким летом, большой амплитудой колебаний температур и кратковременностью переходных периодов. Средняя годовая температура воздуха за многолетний период по метеостанции Мирный равна $-7,6^{\circ}\text{C}$.

Средняя продолжительность периода с положительными среднесуточными температурами воздуха равна 152 дня, но отрицательные температуры могут наблюдаться в любой летний месяц.

Продолжительность отопительного периода – 267 дня.

Средняя температура отопительного периода – минус 15,8⁰С.

Расчётная зимняя температура наружного воздуха для систем отопления – минус 50⁰С.

Относительная среднегодовая влажность воздуха 67 %. Среднее годовое количество осадков 338 мм. Наиболее сильные ветры наблюдаются весной и осенью, а летом и, особенно, зимой преобладают слабые и умеренные ветры.

Таблица 3 Климат МО «Город Мирный»

Климат МО «Город Мирный»													
Показатель	Янв.	Фев.	Март	Апр.	Май	Июнь	Июль	Авг.	Сен.	Окт.	Нояб.	Дек.	Год
Средний максимум, °С	-29	-24	-13	-3	7	17	21	17	8	-5	-19	-25	-4
Средний минимум, °С	-34	-29	-18	-11	0	8	12	9	2	-9	-24	-31	-10
Норма осадков, мм	15	8	7	11	20	38	50	40	30	20	17	17	263

Статистика температур по метеостанциям приведена в таблице 4.

Таблица 4 Статистика температур по метеостанциям

Наименование показателя	Годы																					СВК	УГМС	УГМС		
	1998	1999	2000	2001	2002	2003	2004	2005	2006	2007	2008	2009	2010	2011	2012	2013	2014	2015	2016	2017	2018				2019	2020
Аэропорт «Мирный» МАП																							ФГБУ ЯУГМиОС			
Январь	-34,2	-34,8	-30,9	-33,7	-28,3	-29,3	-30,5	-29,4	-36,2	-21,2	-29,9	-27,3	-38,6	-28,7	-30,6	-33,0	-38,4	-27,0	-24,2	-29,8	-28,5	-27,1	-21,0	-36,3	-37,8	-29,6
Февраль	-23,1	-25,7	-25,4	-31,8	-22,7	-23,7	-30,5	-22,6	-27,2	-30,7	-20,2	-34,0	-33,2	-27,7	-24,2	-28,1	-33,3	-20,3	-22,6	-25,9	-27,8	-20,2	-19,4	-32,0	-31,2	-24,9
Март	-14,5	-22,9	-16,7	-18,5	-11,0	-11,9	-18,6	-14,9	-17,6	-16,7	-10,0	-20,2	-17,0	-11,2	-19,0	-19,4	-11,8	-11,1	-9,7	-11,3	-16,0	-11,2	-12,8	-15,0	-15,5	-14,1
Апрель	-4,2	-5,5	-4,5	-8,6	4,5	-3,9	-5,2	-3,5	-7,3	-0,5	-7,5	-1,5	-5,6	-1,1	-5,6	-3,4	0,2	-2,7	0,6	-4,5	-3,7	-3,3	0,2	-5,2	-5,7	-3,5
Май	1,4	6,0	5,4	5,5	6,8	2,8	3,0	8,0	5,0	5,3	4,9	3,9	7,2	8,4	7,1	9,5	7,2	8,3	4,5	2,4	5,5	5,3	7,5	9,2	8,0	7,6
Июнь	15,1	12,0	16,0	16,5	14,6	13,7	12,4	14,5	14,4	14,1	16,0	15,9	14,2	15,5	14,8	16,2	14,6			17,8	18,6					
Июль	18,0	19,0	15,7	20,4	18,5	18,3	14,8	17,3	17,6	15,7	15,5	16,4	17,6	17,7	19,7	25,0	20,0			15,9	15,4					
Август	17,8	12,5	13,4	14,7	14,5	12,3	12,2	11,8	12,8	13,7	12,9	14,0	12,7	14,9	12,2	10,0	13,6			15,4	14,3					
Сентябрь	2,5	5,0	4,1	3,8	4,0	5,9	4,8	7,8	6,3	5,7	4,0	6,6	2,8	4,2	7,2	11,5	5,4	7,5	9,8	3,5	6,1	5,6	8,2	8,2	6,6	3,2
Октябрь	-9,1	-10,0	-10,2	-6,7	-7,7	-6,7	-8,0	-6,0	-9,7	-5,5	-3,2	-5,1	-7,6	-3,7	-9,1	-9,5	-5,7	-5,0	-8,2	-8,4	-0,7	-4,3	-9,2	-2,2	-2,6	-2,2
Ноябрь	-30,9	-21,3	-25,5	-15,4	-20,2	-22,6	-15,8	-20,5	-24,9	-18,6	-24,2	-24,5	-17,2	-20,0	-23,9	-17,8	-21,2	-19,4	-23,1	-25,2	-22,6	-23,1	-14,9	-18,7	-18,6	-21,6
Декабрь	-32,2	-28,1	-39,2	-29,2	-33,9	-31,2	-35,5	-29,5	-24,9	-26,8	-34,1	-34,5	-36,0	-27,0	-31,7	-25,9	-28,6	-24,3	-29,8	-33,8	-29,1	-30,9	-28,7	-32,9	-31,6	-29,1
Среднегодовая температура	-7,8	-7,8	-8,2	-6,9	-5,8	-6,4	-8,1	-5,6	-7,6	-5,5	-6,3	-7,5	-8,4	-4,9	-6,9	-5,4	-6,5	-7,8	-8,6	-7,0	-5,7	-9,1	-7,5	-10,4	-10,7	-9,5
Среднегодовая температура отопительного периода (9 мес.)	-16,0	-15,3	-15,9	-15,0	-12,1	-13,4	-15,1	-12,3	-15,2	-12,1	-13,4	-15,2	-16,1	-11,9	-14,4	-12,9	-14,0	-10,4	-11,4	-15,2	-13,3	-12,5	-10,3	-14,2	-14,6	-13,0

Географическое положение МО «Город Мирный» показано на рисунке 1.

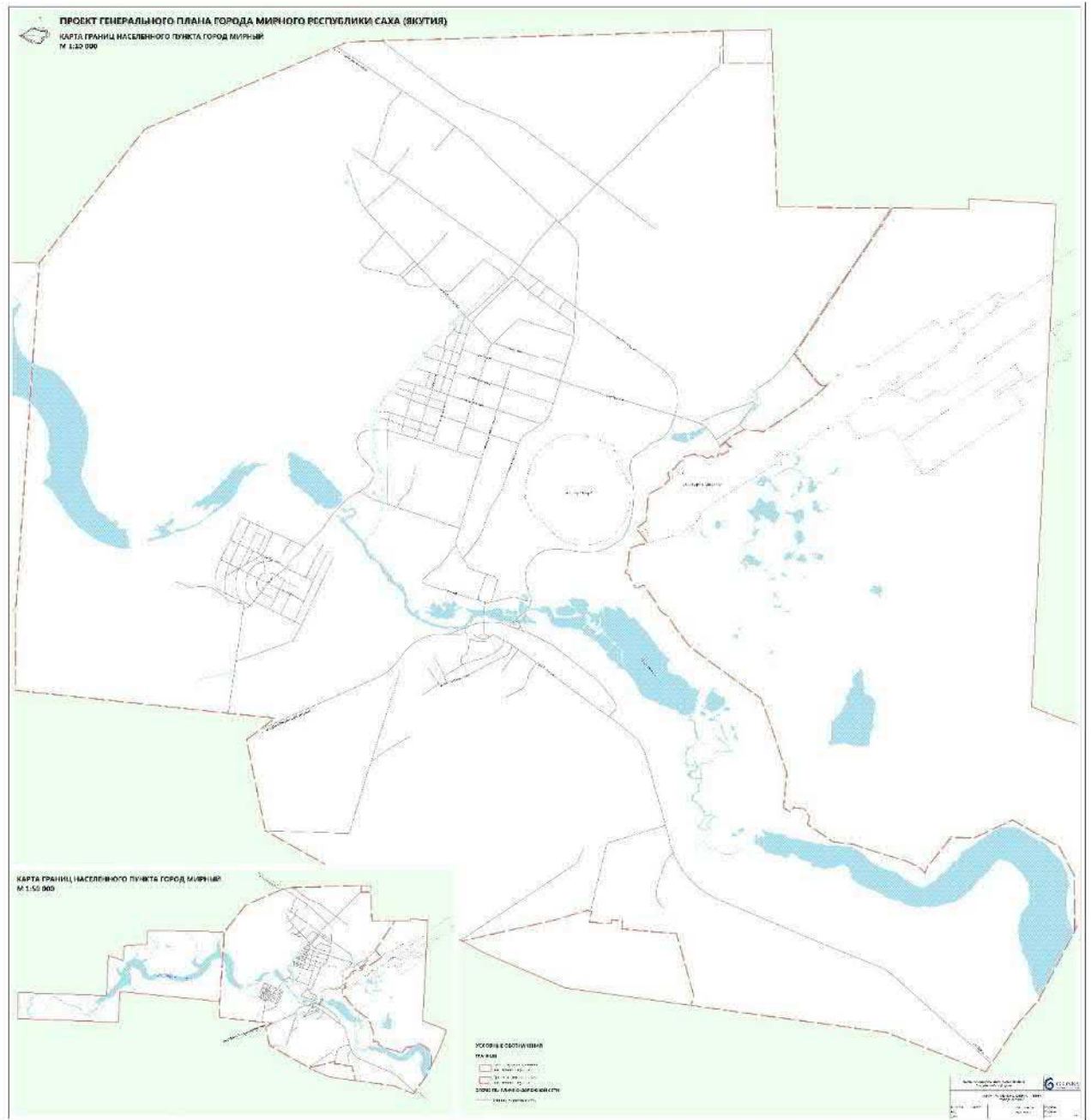


Рисунок 1. Географическое положение МО «Город Мирный»

1 Глава 1. Существующее положение в сфере производства, передачи и потребления тепловой энергии для целей теплоснабжения

1.1 Часть 1. Функциональная структура теплоснабжения

1.1.1 Описание зон деятельности (эксплуатационной ответственности) теплоснабжающих и теплосетевых организаций и описание структуры договорных отношений между ними

Система теплоснабжения включает в себя источники теплоснабжения, наружные трубопроводы горячей воды для транспортировки теплоносителя потребителям до их вводов и точек разграничения по балансовой принадлежности.

Теплоноситель от водогрейных котельных «СВК» и «Промзона» по магистральным трубопроводам в виде перегретой воды (150-70°C) поступает на центральные тепловые пункты или на индивидуальные тепловые пункты предприятий. На тепловых пунктах через теплообменные аппараты и с помощью приборов регулирования тепло от теплоносителя передаётся воде в контур отопления (цикл № 1).

Отдав тепло, теплоноситель по обратному трубопроводу возвращается на котельные (цикл №2). В контуре отопления вода с помощью насосных установок по магистральным внутриквартальным трубопроводам перекачивается непосредственно потребителю (цикл №3), где через приборы отопления в квартирах, офисах и т. д., отдав тепло, возвращается на тепловые пункты (цикл №4).

Теплоснабжающими предприятиями в МО «Город Мирный», осуществляющими выработку и передачу тепловой энергии, эксплуатацию, техническое обслуживание, ремонт и наладку тепловых сетей, являются:

- ООО «Предприятие тепловодоснабжения» (далее – ООО «ПТВС») – 2 котельные;
- МУП «Коммунальщик» – 1 электробойлерная;
- МГРЭС ЗЭС ПАО «Якутскэнерго» – 1 электрокотельная.

На балансе ООО «ПТВС» находятся две котельные (СВК, Промзона) суммарной установленной мощностью 483,50 Гкал/ч. Основными потребителем тепловой энергии является население. ООО «ПТВС» обслуживает 412,813 км (в двухтрубном исчислении) сетей теплоснабжения и ГВС.

В собственности МУП «Коммунальщик» находится одна электробойлерная суммарной мощностью 0,172 Гкал/ч (один котёл в работе, один в резерве), а также 0,038 км тепловых сетей (в двухтрубном исчислении).

МУП «Коммунальщик» выполняет функции транзитной организации по предоставлению услуги транспортировки теплоносителя в поселок Газовиков. Сети, по которым осуществляется транспортировка, находятся в собственности МО «Город Мирный» и переданы им в хозяйственное ведение по договору о закреплении муниципального имущества МУП «Коммунальщик».

МГРЭС ЗЭС ПАО «Якутскэнерго» на территории МО «Город Мирный» осуществляет эксплуатацию одной электрокотельной, общей мощностью 10,3 Гкал/ч и тепловые сети 1,53 км (в двухтрубном исчислении).

Зоны эксплуатационной ответственности теплоснабжающих организаций представлены в таблице 5.

Таблица 5. Зоны эксплуатационной ответственности и форма собственности

№ п/п	Наименование теплоснабжающей организации	Название, адрес источника	Установленная мощность, Гкал/ч	Зона снабжения
1	ООО «ПТВС»	Северовосточная котельная (СВК), г. Мирный, Чернышевское шоссе, 2/2	423,5	Ул. Газовиков, пр. Ленинградский, ул. Гагарина, ул. Аммосова, ул. Нагорная, ул. Некрасова, ул. Бабушкина, ул. Курченко, ул. Комсомольская, ул. Лумумбы, ул. Лазо, ул. Фрунзе, ул. 8 Марта, ул. Московская, ул. Индустриальная, ул. Весенняя, ПДУ, ш. 50 лет Октября, ул. Восточная, ул. Кузьмина, ул. Геологическая, ул. Южная, ул. Звездная, ул. Мухтуйская, ул. Экспедиционная, ул.
2		Котельная «Промзона», г. Мирный, пр. Ленинградский, 7/4б	60	Интернациональная, ул. Набережная, ул. Ручейная, ул. Петра Алексеева, 40 лет Октября, ул. Ойунского, ул. Вилюйского, ул. Кирова, ул. Ленина, ул. Амакинская, ул. Бобкова, ул. Соболева, ул. Куница, ул. Советская, ул. Тихонова, ул. Солдатова, ул. Павлова, ул. Кузьмина, ул. Южная, ул. Первомайская, 1-й и 2-й пер. Пионерский, 9 Портовая ул.
3	МУП «Коммунальщик»	Электробойлерная ул. Экспедиционная	0,172	Ул. Экспедиционная
4	МГРЭС ЗЭС ПАО «Якутскэнерго»	Электрокотельная, г. Мирный, Чернышевское шоссе	10,3	ООО «ЯЭСК», ГБУ РС(Я) МЦРБ (психо-наркодиспансер, противотуберкулезный диспансер), ООО «Либхерр-Русланд», ООО «Алроса-ТОРГ»

Теплоснабжающие организации, предоставляющие услуги по теплоснабжению, представлены в таблице 6.

Таблица 6. Теплоснабжающие организации

Название организации	Адрес организации
ООО «ПТВС»	678174, Республика Саха (Якутия), Мирнинский улус, город Мирный, Ленинградский проспект, дом 7 корпус 4
МУП «Коммунальщик»	678174, Республика Саха (Якутия), Мирнинский улус, город Мирный, шоссе 50 лет Октября, 18
МГРЭС ЗЭС ПАО «Якутскэнерго»	677001, Республика Саха (Якутия), город Якутск, улица Федора Попова, д.14

Территориальные зоны эксплуатационной ответственности ресурсоснабжающих организации представлены на рисунке 2.

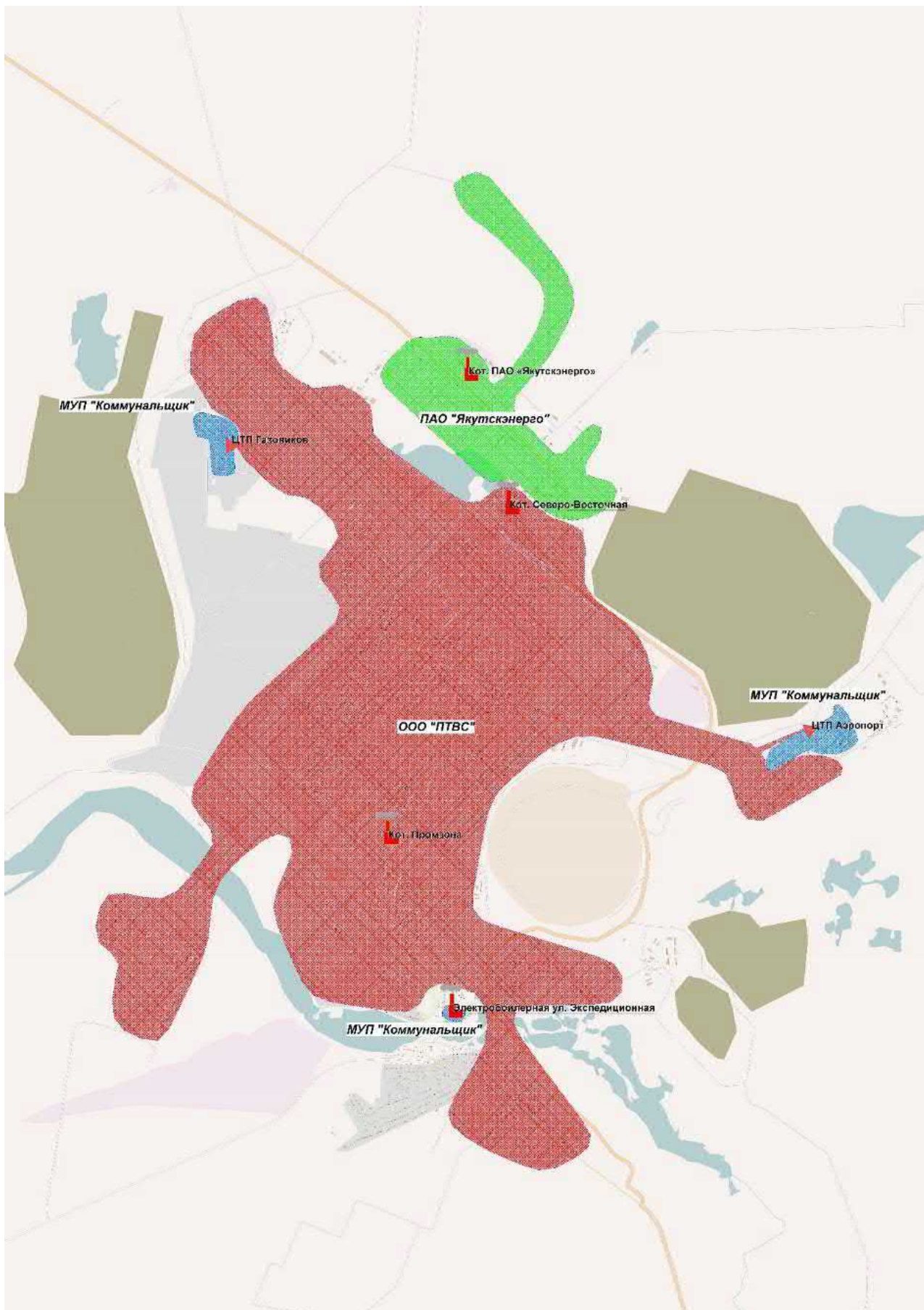


Рисунок 2. Территориальные зоны эксплуатационной ответственности ресурсоснабжающих организации

1.1.2 Зоны действия производственных котельных

Зоны производственных котельных представлены в п. 1.4.

1.1.3 Описание зон действия индивидуального теплоснабжения

В городе Мирный практически весь существующий жилой фонд подключен к системе центрального теплоснабжения. Исключение составляют отдельные жилые строения некапитального исполнения, расположенные точечно в различных частях города.

На момент актуализации Схемы теплоснабжения на территории МО «Город Мирный» отопление жилых, производственных, коммунально-бытовых и прочих помещений осуществляется как централизованно от источников тепловой энергии – котельных, так и децентрализованно – от котлов, работающих на природном газе и электрической энергии.

Количество жилых домов, подключенных к системе централизованного газоснабжения и осуществляющих обогрев от котлов на природном газе, составляет 62 ед. общей площадью 5 794,19 м², юридических лиц – 26.

Количество жилых домов, осуществляющих отопление от электробойлеров, составляет 197 ед. общей площадью 13 765,7 м², (из них: муниципальный фонд – 8 ед., 568,30 м², индивидуальный фонд – 189 ед., 13 197,4 м²), юридических лиц – 76 ед., 5 109,5 м².

1.1.4 Описание изменений, произошедших в функциональной структуре теплоснабжения муниципального образования, города федерального значения за период, предшествующий актуализации схемы теплоснабжения

За период, предшествующий актуализации схемы теплоснабжения, изменения в функциональной структуре теплоснабжения муниципального образования не зафиксированы.

1.2 Часть 2. Источники тепловой энергии

1.2.1 Структура и технические характеристики основного оборудования

На территории МО «Город Мирный» централизованное теплоснабжение потребителей обеспечивают 4 котельными: Северо-Восточная, Промзона, Электробойлерная по ул. Экспедиционная (МУП «Коммунальщик») и Электрокотельная МГРЭС ЗЭС ПАО «Якутскэнерго».

Основные характеристики источников теплоснабжения представлены в таблице 7.

Таблица 7. Основные характеристики источников теплоснабжения

№ п/п	Источник теплоснабжения	Марка и количество котлов	Год ввода котлов в эксплуатацию	Установленная тепловая мощность, Гкал/ч	Располагаемая мощность, Гкал/ч	Вид топлива		Система теплоснабжения
						основное	резервное	
1	СВК	КВ-ГМ-116-150М-1-4 шт. ДЕ-25-14ГМ ДЕ-10-14 ГМ	1994 (КР 2020 г.) 2022 1991 (КР 2021 г.) 2021, 2006, 2020	423,5	213,94	газ	дизельное	закрытая, 2-х, 4-хтрубная
2	«Промзона»	КВ-ГМ-23,26-150-3 шт.	2015	60,0	30,0	газ	дизельное	закрытая, 4-хтрубная
3	Электробойлерная ул. Экспедиционная (МУП «Коммунальщик»)	КЭВ-100-2 шт.	2000	0,172	0,086	Эл. энергия	-	закрытая, 2-хтрубная
4	Электрокотельная МГРЭС ЗЭС ПАО «Якутскэнерго»	КЭВ-6000/10 – 2 шт.	2006	10,3	6,49	Эл. энергия		закрытая, 2-хтрубная
	Итого:	12		493,972	250,516			

Структура и технические характеристики основного оборудования котельных приведена ниже в разрезе эксплуатируемых организаций.

Котельные, обслуживаемые ООО «ПТВС»

Котельная СВК расположена по адресу: МО «Город Мирный», Чернышевское шоссе, 2/2.

Газовая котельная СВК относится к объектам топливно-энергетического комплекса с непрерывным технологическим циклом производства.

Является основной газовой котельной, которая обеспечивает теплом все жилые дома муниципального образования город Мирный, а также большую часть промышленных предприятий.

Котельная «Промзона» расположена по адресу: г. Мирный, пр. Ленинградский, 7/4 Б, стр. 1. Является второй на предприятии по мощности газовой котельной. Обеспечивает теплом промышленные предприятия, расположенные в нижней части г. Мирный. Котельная работает на единую сеть с котельной СВК.

Характеристики и состав основного оборудования котельных ООО «ПТВС» представлены в таблице 8. Технические характеристики и состав электросилового оборудования источников приведены в таблице 9.

Таблица 8. Характеристика основного оборудования котельных СВК и «Промзона»

№	Наименование источника теплоснабжения (марка теплогенерирующего оборудования)	Тип котлов (водогр., паровой)	Назначение котлов (отопление, горяч. водоснабжение)	Вид использ. топлива	Наличие оборудования ХВО	Установ. мощность котлов, Гкал/ч	КПД котлов, %	Год ввода в экспл.	Год последнего кап. ремонта	Износ оборудования, %
	Источник тепловой энергии СВК									
1.	КВ-ГМ-116-150М-1	водогрейный	отопл. и ГВС	газ/д.т.	есть	100	89,7	1994	2020	79
2.	КВ-ГМ-116-150М-1	водогрейный	отопл. и ГВС	газ/д.т.	есть	100	90,4	2022	-	5
3.	КВ-ГМ-116-150М-1	водогрейный	отопл. и ГВС	газ/д.т.	есть	100	92,0	1991	2021	25
4.	КВ-ГМ-116-150М-1	водогрейный	отопл. и ГВС	газ/д.т.	есть	100	89,0	2021	-	10
5.	ДЕ-25-14 ГМ	паровой	технология	газ/д.т.	есть	16,5	92,1	2006	-	25
6.	ДЕ-10-14 ГМ	паровой	технология	газ/д.т.	есть	7	92,8	2020	-	0
	Итого:					423,5	93,1			
	Источник тепловой энергии Промзона									
1.	КВ-ГМ-23,26-150	водогрейный	отопл. и ГВС	газ/д.т.	есть	20	91,9	2015	-	2
2.	КВ-ГМ-23,26-150	водогрейный	отопл. и ГВС	газ/д.т.	есть	20	92,0	2015	-	2
3.	КВ-ГМ-23,26-150	водогрейный	отопл. и ГВС	газ/д.т.	есть	20	91,4	2015	-	2
	Итого:					60	91,7			

Таблица 9. Технические характеристики и состав электросилового оборудования источников ООО «ПТВС»

№	Наименование источника теплоснабжения (оборудования)	Марка оборудов.	Марка электросилового агрегата	Год установки	Перекачиваемая среда (исходная, подпиточная, сетевая вода, ГВС, ХВС)	Кол-во шт.	Поддача, м³/ч	Напор, м.вд.ст.	Суммарная мощность электросиловых агрегатов, кВт.ч	Часов работы в год, час.	Коэф. использ. мощности, %	Наличие приборов учета
	Система теплоснабжения № 1								10267			есть
1.1	Котельная «Северо-восточная котельная»											
1.1	Дымосос	ДН-22-2	АДН-250-10У3			4			1000	6552	0,8	
1.2	Вентилятор	ВДН-18	АОДН-355М-6У3			4			800	6552	0,8	
1.3	Дымосос	ДН-12,5	5АМ250S4У3			1			75	2928	0,8	
1.4	Дымосос	ДН-12,5	5АМ250S4У3			1			90	3624	0,8	
1.5	Вентилятор	ВДН-11	АИРМ255М4У2			2			110	6552	0,8	
1.6	Сетевой насос	СЭ-1250-	А4-400У-4МУ3		сетевая	5	1250	140	3150	6552	0,7	

№	Наименование источника теплоснабжения (оборудования)	Марка оборудов.	Марка электросилового агрегата	Год установки	Перекачиваемая среда (исходная, подпиточная, сетевая вода, ГВС, ХВС)	Кол-во шт.	Подача, м ³ /ч	Напор, м.вд.ст.	Суммарная мощность электросиловых агрегатов, кВт.ч	Часов работы в год, час.	Коэф. использ. мощности, %	Наличие приборов учета
		140										
1.7	Цирк. насос	СЭ-2500-180	A4-400X-4МУ3		сетевая	5	2500	180	2500	6552	0,7	
1.8	Пит. насос	ЦНСГ 38/220	5A225M24У3		подпиточная	1	38	220	55	2928	0,8	
1.9	Пит. насос	ЦНСГ 38/220	5A200L2У3		подпиточная	2	38	220	90	3624	0,8	
1.10	Подпит. насос	Д 315/50	5AM250S2У3		подпиточная	2	315	50	75	2928	0,8	
1.11	Подпит. насос	Д 315/75	5АН280S2У3		подпиточная	2	315	75	110	3624	0,8	
1.12	Насос БПиВ		5A225M2У3			2			110	6552	0,8	
1.13	Насос ХВО	НКУ-250	5AM250S2У3		ХВС	2	250	32	90	6552	0,8	
1.14	Насос исходной воды	DNP-65-200/210			исходная вода	5	115	57	30	6552	0,8	
1.2	Котельная «Промзона»											
2.1	Дымосос	ДН-17	МО-280 S 8			3			165	5088	0,9	
2.2	Вентилятор	ВДН-12,5	МО-250 М6			3			135	5088	0,9	
2.3	Прит. вент.	ВЦ-4-75-8	АИР180М4У3			2			22	5088	0,9	
2.4	Сетевой насос	200Д90	5АН315В4У3		сетевая	4	720	90	1000	8760	0,7	
2.5	Цирк. насос	СЭ800/55-11	5АН315А4У3		сетевая	2	800	55	400	5088	0,9	
2.6	Подп. насос	Д 200/90	A250M2 У3		подпиточная	2	720	90	180	3408	0,9	
2.7	Подп. насос	Д315/71	5АНМ250S2У3		подпиточная	1	315	71	110	1680	0,9	

Электробоилерная «Экспедиционная» МУП «Коммунальщик»

Электробоилерная «Экспедиционная» оборудована одним электрочотлом и отапливает два жилых здания по улице Экспедиционная.

Состав и характеристики основного и насосного оборудования, установленного в электробоилерной по ул. Экспедиционная представлены в таблицах 10-11.

Таблица 10. Характеристики котлоагрегатов электробоилерной

№	Наименование оборудования	Тип котла	Год ввода в эксплуатацию	Мощность котла, Гкал/ч
1	Котел КЭВ-100	Электрический	2000	0,086
2	Котел КЭВ-100	Электрический	2000	0,086

Таблица 11. Характеристики насосных агрегатов электробоилерной

№	Назначение насоса	Марка насоса	Производительность, м ³ /ч	Мощность, кВт
1	Насос	Grundfos	3,5	0,80

Электрочотельная МГРЭС ЗЭС ПАО «Якутскэнерго»

Электрочотельная обеспечивает услугами по теплоснабжению объекты МГРЭС ЗЭС ПАО «Якутскэнерго» и прочих потребителей северной промзоны. Электрочотельная введена в эксплуатацию в 2006 году.

Состав и характеристики основного и насосного оборудования, установленного на электрочотельной представлены в таблицах 12-13.

Таблица 12. Основное оборудование электрочотельной

№	Наименование оборудования	Тип котла	Год ввода в эксплуатацию	Мощность котла, Гкал/ч
1	КЭВ-6000/10	Электрический	2006	5,15
2	КЭВ-6000/10	Электрический	2006	5,15

Таблица 13. Насосное оборудование

№ п/п	Назначение	Марка оборудования	Марка электродвигателя, мощность, напряжение	Характеристика насоса (производительность, напор, частота вращения)	Мощность, кВт
1	Насос сетевой	1Д200-90, №3Д10	5АМ250М2У3, 100 кВт, 380 В	200 м ³ /ч 90 м 2950 мин ⁻¹	90
2	Насос сетевой	1Д200-90, №3Н15	А250М2У31001 90 кВт, 380 В	200 м ³ /ч 90 м 2960 мин ⁻¹	90
3	Насос сетевой	Д1250/125, №218	А4-85/43-4У3 630 кВт, 10 кВ	1250 м ³ /ч 125 м 1500 мин ⁻¹	630
4	Насос сетевой	Д1250/125, №121	А4-85/43-4У3 630 кВт, 10 кВ	1250 м ³ /ч 125 м 1500 мин ⁻¹	630
5	Насос сетевой	1Д200-90, 4Д35	АИР 250М2 У2,90 кВт, 380 В	200 м ³ /ч, 90 м, 2950 мин ⁻¹	90
6	Насос сетевой	1Д200-90,3Н14	АИР 250М2 У2,90 кВт, 380 В	200 м ³ /ч, 90 м, 2950 мин ⁻¹	90
7	Насос подпиточный	К 20/30 5Г44	АИР100, 4 кВт, 82У3, 380 В	20 м ³ /ч, 30 м, 2950 мин ⁻¹	4
8	Насос подпиточный	К20/30, №12Г89	АИР100, 4 кВт, 82У3, 380 В	20 м ³ /ч, 90 м, 2950 мин ⁻¹	4

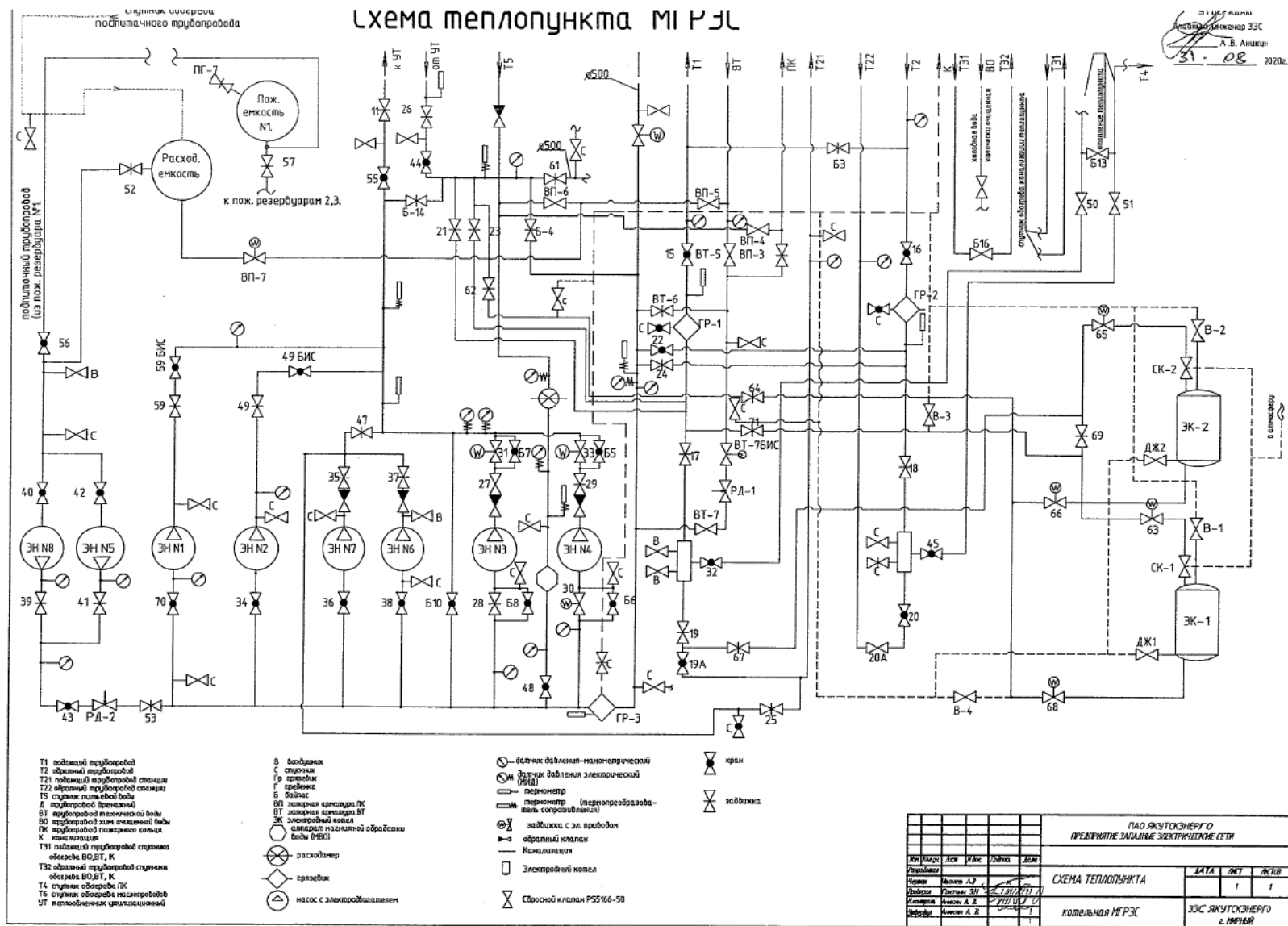


Рисунок 3. Технологическая схема электродотельной

1.2.2 Параметры установленной тепловой мощности источника тепловой энергии, в том числе теплофикационного оборудования и теплофикационной установки

В системе теплоснабжения МО «Город Мирный» теплофикационные установки, работающие в режиме комбинированной выработки тепловой и электрической энергии, отсутствуют.

Оборудование котельных работает только в режиме выработки тепловой энергии.

Параметры установленной тепловой мощности источников тепловой энергии указаны в таблице 14.

Таблица 14. Параметры установленной тепловой мощности источников тепловой энергии

Источники тепловой энергии	Марка котлов и количество	Год установки котлов	Установленная тепловая мощность, Гкал/ч	Вид основного топлива	Вид резервного топлива	КПД котельной, %
СВК	КВ-ГМ-116-150М-1-4 шт. ДЕ-25-14ГМ ДЕ-10-14 ГМ	1994 (КР 2020 г.) 2022 1991 (КР 2021 г.) 2021, 2006, 2020	423,5	Природный газ	Дизельное	93,42
Котельная «Промзона»	КВ-ГМ-23,26-150-3 шт.	2015	60	Природный газ	Дизельное	92,43
Электробойлерная, ул. Экспедиционная (МУП «Коммунальщик»)	КЭВ-100-2 шт.	2000	0,172	Электроэнергия	-	98,0
Электрокотельная МГРЭС ЗЭС ПАО «Якутскэнерго»	КЭВ-6000/10-2 шт.	2006	10,3	Электроэнергия	-	98,0

1.2.3 Ограничения тепловой мощности и параметры располагаемой тепловой мощности

На теплогенерирующем оборудовании котельных МО «Город Мирный» имеются ограничения установленной тепловой мощности в горячей воде, связанные с работой основного оборудования.

В таблице 15 показаны значения располагаемой мощностей и ограничения тепловой мощности источников теплоснабжения.

Таблица 15. Ограничения тепловой мощности и параметры располагаемой тепловой мощности

Наименование источника теплоснабжения	Наименование котла	Установленная тепловая мощность, Гкал/ч	Ограничения тепловой мощности, Гкал/ч	Располагаемая тепловая мощность, Гкал/ч
СВК	КВ-ГМ-116-150М-1	423,5	209,56	213,94
	КВ-ГМ-116-150М-1			
	КВ-ГМ-116-150М-1			
	КВ-ГМ-116-150М-1			
	ДЕ-25-14 ГМ ДЕ-10-14 ГМ			
«Промзона»	КВ-ГМ-23,26-150	60,0	30,0	30,0
	КВ-ГМ-23,26-150			
	КВ-ГМ-23,26-150			
Электробойлерная ул.	КЭВ-100	0,172	0,086	0,086

Наименование источника теплоснабжения	Наименование котла	Установленная тепловая мощность, Гкал/ч	Ограничения тепловой мощности, Гкал/ч	Располагаемая тепловая мощность, Гкал/ч
Экспедиционная (МУП «Коммунальщик»)	КЭВ-100			
Электрокотельная МГРЭС ЗЭС ПАО «Якутскэнерго»	КЭВ-6000/10	10,3	3,81	6,49
	КЭВ-6000/10			

1.2.4 Объем потребления тепловой энергии (мощности) на собственные и хозяйственные нужды теплоснабжающей организации в отношении источников тепловой энергии и параметры тепловой мощности «нетто»

Объем потребления тепловой энергии (мощности) и теплоносителя на собственные и хозяйственные нужды, и параметры тепловой мощности нетто представлен в таблице 16.

Таблица 16. Выработка, отпуск тепловой энергии расход условного топлива по котельным в зоне деятельности единой теплоснабжающей организации за 2023 год

№ п/п	Адрес и наименование котельной	Выработка тепловой энергии котлоагрегатами, Гкал	Затраты тепловой энергии на собственные нужды, Гкал	Отпуск тепловой энергии с коллекторов котельной, Гкал	Вид топлива	Расход топлива, т у. т
1	Северовосточная котельная (СВК), г. Мирный, Чернышевское шоссе, 2/2	646 932,25	15 621,29	631 310,96	Природный газ	109 655,732
2	Котельная «Промзона», г. Мирный, пр. Ленинградский, 7/46	77 143,10	1 756,52	75 386,58	Природный газ	11 907,386
	Всего котельные ООО «ПТВС»	724 075,35	17 377,81	706 697,54		121 563,118
3	Электробойлерная, ул. Экспедиционная (МУП «Коммунальщик»)	173,00	-	173,00	Электроэнергия	24,747
4	Электрокотельная МГРЭС ЗЭС ПАО «Якутскэнерго», г. Мирный, Чернышевское шоссе	10 599,00	265,00	10 334,00	Электроэнергия	1 516,177
Итого:		734 865,30	17 642,81	717 204,54		123 104,042

1.2.5 Сроки ввода в эксплуатацию основного оборудования, год последнего освидетельствования при допуске к эксплуатации после ремонтов, год продления ресурса и мероприятия по продлению ресурса

Эксплуатационные характеристики оборудования котельных представлены в таблице 17.

Таблица 17. Эксплуатационные характеристики оборудования

Источник теплоснабжения	Марка котла	Год ввода в эксплуатацию котлоагрегата	Год последнего освид. после кап. ремонта	Мероприятия по продлению ресурса
СВК	КВ-ГМ-116-150М-1	1994	2020	ТР
	КВ-ГМ-116-150М-1	2022	-	
	КВ-ГМ-116-150М-1	1991	2021	
	КВ-ГМ-116-150М-1	2021	-	
	ДЕ-25-14 ГМ	2006	-	
	ДЕ-10-14 ГМ	2020	-	
«Промзона»	КВ-ГМ-23,26-150	2015	-	-
	КВ-ГМ-23,26-150	2015	-	

Источник теплоснабжения	Марка котла	Год ввода в эксплуатацию котлоагрегата	Год последнего освид. после кап. ремонта	Мероприятия по продлению ресурса
	КВ-ГМ-23,26-150	2015	-	
Электробойлерная ул. Экспедиционная (МУП «Коммунальщик»)	КЭВ-100	2000	-	ТР
	КЭВ-100	2000	-	ТР
Электрокотельная МГРЭС ЗЭС ПАО «Якутскэнерго»	КЭВ-6000/10	2006	-	ТР
	КЭВ-6000/10	2006	-	ТР

1.2.6 Схемы выдачи тепловой мощности, структура теплофикационных установок (для источников тепловой энергии, функционирующих в режиме комбинированной выработки электрической и тепловой энергии)

В системе теплоснабжения МО «Город Мирный» теплофикационные установки, работающие в режиме комбинированной выработки тепловой и электрической энергии, отсутствуют.

1.2.7 Способы регулирования отпуска тепловой энергии от источников тепловой энергии с обоснованием выбора графика изменения температур и расхода теплоносителя в зависимости от температуры наружного воздуха

В соответствии с СП 124.13330.2012 «Тепловые сети» при отпуске теплоты от источников тепловой энергии системы теплоснабжения города Мирный для котельных СВК, «Промзона», электробойлерная ул. Экспедиционная (МУП «Коммунальщик»), электрокотельная МГРЭС ЗЭС ПАО «Якутскэнерго» осуществляется центральное качественное регулирование.

Температурный график электробойлерной МУП «Коммунальщик» и электрокотельной МГРЭС ЗЭС ПАО «Якутскэнерго» - 95-70 °С. Температурный график котельных ООО «ПТВС»: «СВК» - 150-70°С, «Промзона» - 115-70 °С.

Утвержденные температурные графики отпуска тепловой энергии от источников тепловой энергии представлены в таблицах 18 – 20.

Таблица 18. Температурный график для котельных и ЦТП г. Мирного на отопительный период 2024-2027 гг. при тн.в.=-48 °С

Температура наружного воздуха, °С	Т1, °С				Общая обратная Т2, °С
	СВК 150-70 °С	«Промзона» 115-70 °С	ЦТП		
			105-70 °С (3, 22, 24, «ЦЭК»)	95-70 °С (ЦТП)	
10	70	70	-	-	32,5
9	70	70	-	-	32,5
8	73	73	39,2	37,8	33,3
7	73	73	41,2	39	34,2
6	73	73	42,6	40,2	35
5	73	73	44	41,4	35,9
4	73	73	45,3	42,6	36,7
3	73	73	46,6	43,5	37,5
2	73	73	47,9	45	38,2
1	73	73	49,2	46,1	39
0	73	73	50,5	47,2	39,8
-1	73	73	51,7	48,3	40,5
-2	73	73	53	49,6	41,3
-3	73	73	54,2	50,7	42
-4	73	73	55,5	51,7	42,8
-5	73	73	56,7	52,7	43,5
-6	73	73	57,9	53,9	44,2
-7	73,1	73	59,1	55	44,9

Температура наружного воздуха, °С	Т1, °С				Общая обратная Т2, °С
	СВК 150-70 °С	«Промзона» 115-70 °С	ЦТП		
			105-70 °С (3, 22, 24, «ЦЭК»)	95-70 °С (ЦТП)	
-8	75	74	60,4	56	45,6
-9	76,9	75	61,6	57	46,3
-10	78,8	76	62,8	58	47
-11	80,78	77	64	58,9	47,7
-12	82,76	78	65,2	60	48,3
-13	84,74	79	66,3	61	49
-14	86,72	80	67,5	62,1	49,6
-15	88,7	82	68,7	63,2	50,3
-16	90,7	83	69,8	64,2	50,9
-17	92,7	84	71	65,1	51,6
-18	94,7	85	72,1	66,2	52,2
-19	96,7	86	73,3	67,3	52,9
-20	98,7	87	74,4	68,2	53,5
-21	100,6	88	75,5	69,3	54,1
-22	102,5	89	76,7	70,3	54,7
-23	104,4	90	77,8	71,2	55,4
-24	106,3	91	79	72,1	56
-25	108,2	92	80,1	73,2	56,6
-26	110,06	93	81,2	74,1	57,2
-27	111,92	94	82,3	75,1	57,8
-28	113,78	95	83,4	76,1	58,5
-29	115,64	96	84,5	77	59,1
-30	117,5	97	85,6	78,1	59,7
-31	119,28	98	86,7	79	60,3
-32	121,06	99	87,8	79,9	60,9
-33	122,84	100	88,9	80,9	61,4
-34	124,62	101	90	81,9	62
-35	126,4	102	91,1	82,9	62,6
-36	128,26	103	92,2	83,8	63,2
-37	130,12	104	93,3	84,7	63,8
-38	131,98	105	94,3	85,6	64,3
-39	133,84	106	95,4	86,6	64,9
-40	135,7	107	96,5	87,6	65,5
-41	137,44	108	97,6	88,4	66,1
-42	139,18	109	98,6	89,4	66,6
-43	140,92	110	99,7	90,3	67,2
-44	142,66	111	10,7	91,2	67,7
-45	144,4	112	101,8	92,2	68,3
-46	146,27	113	102,9	93,1	68,9
-47	148,14	114	103,9	94,1	69,4
-48	150	114	103,9	95	70

Таблица 19. Температурный график (95-70) °С регулирования отпуска теплоносителя на выходе из электробойлерной МУП «Коммунальщик» при tн.в.=-50 °С

t наружного воздуха, °С	Температура сетевой воды в подающем трубопроводе, °С	Температура сетевой воды в обратном трубопроводе, °С
8	37,4	33,1
7	38,6	33,9
6	39,7	34,7
5	40,9	35,5
4	42,0	36,3
3	43,2	37,1
2	44,3	37,9
1	45,4	38,6
0	46,5	39,4
-1	47,6	40,1

t наружного воздуха, °С	Температура сетевой воды в подающем трубопроводе, °С	Температура сетевой воды в обратном трубопроводе, °С
-2	48,7	40,8
-3	49,8	41,5
-4	50,8	42,3
-5	51,9	43,0
-6	52,9	43,7
-7	54,0	44,3
-8	55,0	45,0
-9	56,1	45,7
-10	57,1	46,4
-11	58,1	47,0
-12	59,1	47,7
-13	60,1	48,4
-14	61,1	49,0
-15	62,1	49,6
-16	63,1	50,3
-17	64,1	50,9
-18	65,1	51,6
-19	66,1	52,2
-20	67,1	52,8
-21	68,1	53,4
-22	69,0	54,0
-23	70,0	54,6
-24	71,0	55,3
-25	71,9	55,9
-26	72,9	56,5
-27	73,8	57,1
-28	74,8	57,6
-29	75,7	58,2
-30	76,7	58,8
-31	77,6	59,4
-32	78,6	60,0
-33	79,5	60,6
-34	80,4	61,1
-35	81,4	61,7
-36	82,3	62,3
-37	83,2	62,8
-38	84,1	63,4
-39	85,0	64,0
-40	86,0	64,5
-41	86,9	65,1
-42	87,8	65,6
-43	88,7	66,2
-44	89,6	66,7
-45	90,5	67,3
-46	91,4	67,8
-47	92,3	68,2
-48	93,2	68,9
-49	94,1	69,5
-50	95,0	70,0

Таблица 20. Температурный график (95-70) °С регулирования отпуска теплоносителя на выходе из электростанции МГРЭС ЗЭС ПАО «Якутскэнерго» при тн.в.=-50 °С

t наружного воздуха, °С	Температура сетевой воды в подающем трубопроводе, °С	Температура сетевой воды в обратном трубопроводе, °С
8	33,76	30,08
7	35,04	31,00

t наружного воздуха, °C	Температура сетевой воды в подающем трубопроводе, °C	Температура сетевой воды в обратном трубопроводе, °C
6	36,31	31,90
5	37,56	32,89
4	38,79	33,64
3	40,01	34,69
2	41,21	35,33
1	42,40	36,15
0	43,58	36,96
-1	44,75	37,76
-2	45,91	38,55
-3	47,06	39,34
-4	48,20	40,11
-5	49,33	40,89
-6	50,45	41,62
-7	51,56	42,37
-8	52,67	43,11
-9	53,77	43,84
-10	54,86	44,57
-11	55,95	45,29
-12	57,03	46,00
-13	58,11	46,71
-14	59,17	47,41
-15	60,24	48,11
-16	62,30	48,80
-17	62,35	49,48
-18	63,40	50,16
-19	64,44	50,84
-20	65,48	51,51
-21	66,51	52,17
-22	67,54	52,84
-23	68,57	53,49
-24	69,59	54,15
-25	70,61	54,80
-26	71,62	55,44
-27	72,63	56,09
-28	73,64	56,72
-29	74,64	57,36
-30	75,64	57,99
-31	76,63	58,62
-32	77,63	59,24
-33	78,61	59,86
-34	79,60	60,48
-35	80,58	61,10
-36	81,56	61,71
-37	82,54	62,32
-38	83,51	62,93
-39	84,49	63,53
-40	85,45	64,13
-41	86,42	64,73
-42	87,38	65,32
-43	88,34	65,92
-44	89,30	66,51
-45	90,26	67,10
-46	91,21	67,68
-47	92,16	68,26
-48	93,11	68,85
-49	94,06	69,72
-50	95,00	70,00

1.2.8 Среднегодовая загрузка оборудования

Сведения о среднегодовой загрузке оборудования представлены в таблице 21.

Таблица 21. Среднегодовая загрузка оборудования источников теплоснабжения

№ п/п	Источник теплоснабжения	Установленная тепловая мощность котельной	Выработка тепловой энергии, Гкал/год	ЧЧИ установленной тепловой мощности, ч	Загруженность источника теплоснабжения, %
1	СВК	423,500	646 932,25	1 527,6	23,8
2	«Промзона»	60,000	77 143,10	1 285,7	20,1
3	Электробойлерная ул. Экспедиционная (МУП «Коммунальщик»)	0,172	173,00	1 005,8	15,7
4	Электрокотельная МГРЭС ЗЭС ПАО «Якутскэнерго»	10,300	10 599,000	1 029,0	16,1

1.2.9 Способы учета тепловой энергии, отпущенного в тепловые сети

Приборы учета тепловой энергии, установленные на источниках МО «Город Мирный», представлены в таблице 22.

Таблица 22. Реестр приборов вырабатываемых, потребляемых энергоресурсов на территории объектов

№ п/п	Наименование производственного подразделения	Вид измеряемого энергоносителя	Марка прибора	Кол-во
1.	СВК	Тепловая энергия, теплоноситель	СПТ961	1
2.	«Промзона»	Тепловая энергия, теплоноситель	СПТ961	1
3.	Электробойлерная ул. Экспедиционная (МУП «Коммунальщик»)	Тепловая энергия, теплоноситель	отсутствует	-
4.	Электрокотельная МГРЭС ЗЭС ПАО «Якутскэнерго»	Тепловая энергия, теплоноситель	СПТ961	1

1.2.10 Статистика отказов и восстановлений оборудования источников тепловой энергии

На источниках теплоснабжения ООО «ПТВС», МУП «Коммунальщик» и электрокотельной МГРЭС ЗЭС ПАО «Якутскэнерго» в 2020 - 2023 годах не происходили случаи аварийного останова основного оборудования теплоисточника, которые приводили бы к ограничению и снижению качества необходимого количества отпускаемой тепловой энергии.

1.2.11 Предписания надзорных органов по запрещению дальнейшей эксплуатации источников тепловой энергии

Предписания надзорных органов по запрещению дальнейшей эксплуатации у источников тепла и результаты их исполнения в период с момента последнего утверждения схемы теплоснабжения не выдавались.

1.2.12 Перечень источников тепловой энергии и (или) оборудования (турбоагрегатов), входящего в их состав (для источников тепловой энергии, функционирующих в режиме комбинированной выработки электрической и тепловой энергии), которые отнесены к объектам, электрическая мощность которых поставляется в вынужденном режиме в целях обеспечения надежного теплоснабжения потребителей

Источники тепловой энергии, работающие в вынужденном режиме, отсутствуют.

На территории МО «Город Мирный» источники тепловой энергии, функционирующие в режиме комбинированной выработки электрической и тепловой энергии, отсутствуют.

1.2.13 Описание изменений технических характеристик основного оборудования источников тепловой энергии, зафиксированных за период, предшествующий актуализации схемы теплоснабжения

За период, предшествующий актуализации схемы теплоснабжения, произошли изменения технических характеристик теплогенерирующего оборудования ООО «ПТВС»:

1. Для Северовосточной котельной проведено уточнение значения располагаемой тепловой мощности котельной - произошло её снижение с 216,9 Гкал/ч до 213,94 Гкал/ч в связи с данными режимных наладок.

2. Для котельной «Промзона» изменения технических характеристик отсутствуют.

3. Для электробойлерной «МУП «Коммунальщик» изменения технических характеристик отсутствуют.

4. Для электрокотельной МГРЭС ЗЭС ПАО «Якутскэнерго» изменения технических характеристик отсутствуют.

1.3 Тепловые сети, сооружения на них

1.3.1 Описание структуры тепловых сетей от каждого источника тепловой энергии, от магистральных выводов до центральных тепловых пунктов (если таковые имеются) или до ввода в жилой квартал или промышленный объект с выделением сетей горячего водоснабжения

Тепловые сети от котельных (магистральные и распределительные) – двухтрубные, четырехтрубные. Основной объем магистральных трубопроводов с теплоносителем – перегретой водой смонтирован надземно на опорах по кольцевой схеме.

В основных точках отключения трубопроводов и установки запорной арматуры построены теплофикационные камеры. В ТК смонтированы системы визуального контроля (АСУ ЭНЕРГО) параметров теплоносителя согласно режимным картам. Часть участков магистральных трубопроводов из-за сложившегося архитектурного облика города смонтирована в городских коллекторах. Основной объем внутриквартальных тепловых сетей и сетей горячего водоснабжения расположен в городских коллекторах. Основная конструкция теплоизоляционного слоя внутриквартальных трубопроводов – минеральная горячая вата в виде прошивных матов, требующая замены (65%), покровный слой – стеклоткань (85%), фольгированный покровный слой («Изокром» - 15%). На некоторых участках покровный слой нарушен, что приводит к увлажнению теплоизоляционного слоя, ухудшению изоляционных свойств и коррозии наружных поверхностей трубопроводов.

Силами ресурсоснабжающих организаций проводится ежегодная реконструкция тепловых сетей:

- в 2023 году ООО «ПТВС» произведена замена:

- Трубопроводы отопления (Т1.1, Т2.1, Т1Т2) – 2696 метров; Ду 57, 76, 100 мм
- Запорная арматура в кол-ве: 18 шт.;
- Трубопроводы горячего водоснабжения (Т3Т4) – 4615 метров; Ду 20, 25, 32, 40, 50, 63, 75, 90, 110 мм
- Запорная арматура в кол-ве: 272 шт.;

- от электробойлерной МУП «Коммунальщик» в 2023 году заменена тепловых сетей не производилась;

- от электростанции МГРЭС ЗЭС ПАО «Якутскэнерго» в 2023 году заменена тепловых сетей не производилась.

В районах города, где не предусмотрена прокладка городских коллекторов, внутриквартальные тепловые сети и сети горячей воды выполнены наземно на опорах. В эксплуатации ООО «ПТВС» находятся 2 повысительные станции и 22 тепловых пункта.

Тепловые сети от Котельная СВК и Котельной «Промзона»

Теплоснабжение потребителей тепловой энергии МО «Город Мирный» осуществляется от Котельная СВК и Котельной «Промзона» по одним сетям, которые закольцованы. Прокладка трубопроводов осуществляется надземным способом. Тепловая изоляция выполнена из ППУ и минеральной плиты. Год ввода в эксплуатацию тепловых сетей находится в пределах от 1988 г. Суммарная протяженность тепловых сетей составляет 412,813 км.

Характеристика тепловых сетей ООО «ПТВС» представлена в таблице 23.

Таблица 23. Характеристика тепловых сетей от источников теплоснабжения

№ п/п	Условный диаметр тепловых сетей, мм	Тип прокладки	Год прокладки трубопровода	Наружный диаметр трубопровода, мм	Длина участка трубопровода в двухтрубном исчислении, м			Ёмкость трубопроводов в отопительный период, м ³	Продолжительность функционирования сетей, сут.		Материальная хар-ка сетей, м ² в 2х трубном исп.
					Всего	Магистральных	Квартальных		в отопительный сезон	в межотопительный сезон	
1	Тепловые сети										
1.1	1000	надземная	2004	1000	314,00	314		493,23	267	98	314,00
1.2	800	надземная	2004	800	3 600,00	3600		3619,11	267	98	2880,00
1.3	600	надземная	2004	600	3 300,00	3300		1866,11	267	98	1980,00
1.4	500	надземная	2004	500	4 568,00	4568		1793,85	267	98	2284,00
1.5	400	надземная	2004	400	10 334,00	10334		2597,22	267	98	4133,60
1.6	300	надземная	2004	300	29 957,00	29957,0		4235,07	267	98	8987,10
1.7	250	надземная	2004	250	14 770,00	14770		1450,04	267	98	3692,50
1.8	200	надземная	2004	200	23 940,00	23940		1504,19	267	98	4788,00
1.9	150	надземная	2004	159	300,00	300		10,60	267	98	47,70
1.10	150	надземная	2004	150	29 905,00	29905		1056,93	267	98	4485,75
1.11	125	надземная	2004	125	14 000,00	14000		343,61	267	98	1750,00
1.12	100	надземная	2004	100	95 425,00	95425		1498,93	267	98	9542,50
1.13	80	надземная	2004	80	45 000,00	45000		452,39	267	98	3600,00
1.14	50	надземная	2004	56	137 400,00	137400		539,57	267	98	7694,40
				Итого	412 813,00	412 813,00	0,00	21460,9	267	98	56179,55

Тепловые сети от Электробоилерной на ул. Экспедиционная

Теплоснабжение потребителей тепловой энергии МО «Город Мирный» осуществляется от Электробоилерной на ул. Экспедиционная. Прокладка трубопроводов осуществляется надземным способом. Тепловая изоляция выполнена из ППУ и минеральной плиты. Год ввода в эксплуатацию тепловых сетей 2000 г. Суммарная протяженность тепловых сетей составляет 0,039 км в двухтрубном исчислении. В 2023 году заменена тепловых сетей не производилась.

Характеристики тепловых сетей от источника теплоснабжения по ул. Экспедиционная приведена в таблице 24.

Таблица 24. Характеристики тепловых сетей от источника теплоснабжения по ул. Экспедиционная

№	Обозначение участка сети	Диаметр, мм	Длина участка, м	Год ввода в эксплуатацию	Температурный график	Материальная характеристика сети, м ²
1	ул. Экспедиционная	50,00	38,00	2000	95/70	13,60
Итого			38,00			13,60

Тепловые сети от БМЦТП

Передача тепловой энергии от БМЦТП потребителям осуществляется по системе надземных трубопроводов. Тепловая изоляция выполнена из ППУ и минеральной плиты. Суммарная протяженность тепловых сетей составляет 4,404 км в двухтрубном исчислении.

Характеристики тепловых сетей от БМЦТП приведены в таблице 25.

Таблица 25. Характеристики тепловых сетей от БМЦТП

№	Обозначение участка сети	Диаметр, мм	Длина участка, м	Год ввода в эксплуатацию	Температурный график	Материальная характеристика сети, м ²
1	УЛ. ЛОГОВАЯ	159,00	1900	-	95/70	140,08
2	УЛ. ЛОГОВАЯ	108,00	838	-	95/70	18,25
3	УЛ. РУЧЕЙНАЯ	89,00	835	-	95/70	24,48
4	УЛ. РУЧЕЙНАЯ	76,00	835	-	95/70	17,10
Итого			4404			199,91

Тепловые сети от ТП Газовик

Передача тепловой энергии от ТП Газовик потребителям осуществляется по системе надземных трубопроводов. Тепловая изоляция выполнена из ППУ и минеральной плиты. Суммарная протяженность тепловых сетей составляет 3,806 км в двухтрубном исчислении.

Характеристики тепловых сетей от ТП Газовик приведены в таблице 26

Таблица 26. Характеристики тепловых сетей от ТП Газовик

№	Обозначение участка сети	Диаметр, мм	Длина участка, м	Год ввода в эксплуатацию	Температурный график	Материальная характеристика сети, м ²
1	П. ГАЗОВИК	150,00	3700	-	-	293,40
2	П. ГАЗОВИК	50,00	106	-	-	3,50
Итого			3806			296,90

Тепловые сети от Электрокотельной МГРЭС ЗЭС ПАО «Якутскэнерго»

Теплоснабжение потребителей тепловой энергии МО «Город Мирный» осуществляется от Электрокотельной МГРЭС ЗЭС ПАО «Якутскэнерго». Прокладка трубопроводов осуществлена надземным способом. Тепловая изоляция выполнена из ППУ и

минеральной плиты. Год ввода в эксплуатацию тепловых сетей находится в пределах от 1986 гг. Суммарная протяженность тепловых сетей составляет 1,53 км.

Характеристики тепловых сетей от Электростанции МГРЭС ЗЭС ПАО «Якутскэнерго» приведены в таблице 27.

Таблица 27. Характеристики тепловых сетей от Электростанции МГРЭС ЗЭС ПАО «Якутскэнерго»

Начало участка	Конец участка	Наружный диаметр, мм	Длина участка (в 2-х грубом исчислении), км	Тип прокладки (надземная, подземная)	Вид прокладки (канальная, бесканальная)	Тип изоляции	Тип компенсирующих устройств	Год ввода в эксплуатацию (перекладки)
ТП-МГРЭС	Врезка между ТК-1 и ТК-2	Ø325 Ø219	1,200 0,330	надземный	бесканальная	Минеральные маты	П-обр. h-0,5-0,7	1986
Итого			1,530					

1.3.2 Карты (схемы) тепловых сетей в зонах действия источников тепловой энергии в электронной форме и (или) на бумажном носителе

Схемы тепловых сетей с указанием протяженностей участков, условного диаметра участков тепловой сети, наименований тепловых камер, узлов и наименований потребителей тепловой энергии представлены в Приложении (Графические материалы).

1.3.3 Параметры тепловых сетей, включая год начала эксплуатации, тип изоляции, тип компенсирующих устройств, тип прокладки, краткую характеристику грунтов в местах прокладки с выделением наиболее надежных участков, определением их материальной характеристики и подключенной тепловой нагрузки потребителей, подключенных к таким участкам

Сведения по параметрам тепловых сетей, включая год начала эксплуатации, тип изоляции, тип компенсирующих устройств и тип прокладки приведены в п. 1.3.1. настоящей Главы.

Также подробная информация по параметрам тепловых сетей представлены в электронной модели схемы теплоснабжения.

1.3.4 Описание типов и количества секционирующей и регулирующей арматуры на тепловых сетях

В качестве секционирующей и запорной арматуры в основном используются задвижки и вентили.

По данным электростанции МГРЭС ЗЭС ПАО «Якутскэнерго» запорная арматура в виде ЗКЛ и шаровых кранов с ручным управлением. Места установки арматуры:

- 2 шаровых крана на территории ООО «ЯЭСК»;
- 2 шаровых крана на отпайке «психо-наркологического диспансера (ПНД)»;
- 2 шаровых крана на отпайке АО «Алроса-Газ»;
- 2 шаровых крана в ТК-7, 2 дисковых поворотных затвора.

Количество запорной арматуры, установленной на сетях теплоснабжения, находящихся на балансе ООО «ПТВС» составляет 7225 шт., диаметром 25-1000 мм. Количество запорной арматуры, установленной на сетях горячего водоснабжения, составляет 707 шт., диаметром 50-300 мм.

1.3.5 Описание типов и строительных особенностей тепловых пунктов, тепловых камер и павильонов

Камеры тепловых сетей устраивают по трассе для установки оборудования теплопроводов (задвижек, сальниковых компенсаторов, дренажных и воздушных устройств, контрольно-измерительных приборов и др.), требующего постоянного осмотра и обслуживания в процессе эксплуатации. Кроме того, в камерах устраивают ответвления к потребителям и неподвижные опоры. Переходы труб одного диаметра к трубам другого диаметра также находятся в пределах камер. Всем камерам (узлам ответвлений) по трассе тепловой сети присваивают эксплуатационные номера, которыми они обозначаются на планах, схемах и пьезометрических графиках. Размещаемое в камерах оборудование доступно для обслуживания, что достигается обеспечением достаточных расстояний между оборудованием и между стенками камер. Высоту камер в свету выбирают не менее 1,8 м. Внутренние габариты камер в целом зависят от числа и диаметра прокладываемых труб, размеров устанавливаемого оборудования и минимальных расстояний между строительными конструкциями и оборудованием.

Тепловые камеры на магистральных и внутриквартальных тепловых сетях выполнены в основном в подземном исполнении, в тепловых камерах установлена запорная арматура. Конструкция тепловых камер в основном состоит из: конструкция покрытия - ж/б плиты, материал стенки - мелкие керамзитобетонные блоки.

По данным электростанции МГРЭС ЗЭС ПАО «Якутскэнерго» на тепловых сетях имеется тепловая камера ТК-7. Строительные конструкции: ж/б плиты, мелкие керамзитовые блоки.

Характеристики оборудования, установленного в тепловых пунктах ООО «ПТВС» представлено в таблице 28.

Таблица 28. Характеристики оборудования, установленного в тепловых пунктах ООО «ПТВС»

№	Наименование источника теплоснабжения (оборудования)	Марка оборудования	Марка электросилового агрегата	Перекачиваемая среда (исходная, подпиточная, сетевая вода, ГВС, ХВС)	Кол-во шт.	Подача, м ³ /ч	Напор, м.вд.ст.	Суммарная мощность электросиловых агрегатов, кВт×ч	Часов работы в год, час.	Коэф. использ. мощности, %	Наличие приборов учета
1	Система теплоснабжения № 2							4511,2			есть
2	Тепловой пункт «2 квартала»										
3	Насос обр. отопления	NB150-400/343 A-F-A-BAQE	1LG6 253-4AA96-Z	отопление	1	390,2	36,6	55	4368	0,9	
4	Насос обр. отопления	NB150-400/343 A-F-A-BAQE	MMG 25MA4 65FF 500H1	отопление	2	388,9	36,4	110	6552	0,9	
5	Насос	TP80-520/2 A-F-A-BAQE	1LA9166-2KA91-Z	ГВС	2	113,2	42,4	37	8760	0,9	
6	Насос	CRE45-3 A-F-A-E-BAQE	MCD 5-0195B-E5-G2X-00-CV2	ХВС	3	45	77,1	33	8760	0,9	
7	Итого:							235			есть
8	Тепловой пункт «3 квартала»										
9	Насос обр. отопления	NB150-400/344 Grundfos	MMG250M-4-65FF500-E2	отопление	2	388,9	36,4	110	4368	0,9	
10	Насос обр. отопления	NB100-315/316	MMG180L-4-48FF300-E	отопление	1	177	31,4	22	6552	0,9	
11	Насос	NB65-160/173 Grundfos	MG90LA2-24FT115-C2	ГВС	2	127,8	33,9	30	8760	0,8	
12	Насос	CRE45-3A-F-A-E-HQQE	MMG160M2 96078159	ХВС	3	45	77,1	33	8760	0,9	
13	Итого:							195			есть
14	Тепловой пункт «5 квартала»										
15	Насос обр. отопления	TP80-160/163 A-F-A-BAQE	MMG160L-2-42FF300-E	отопление	2	180	27	37	6552	0,9	
16	Насос	TP40-230/2 A-F-A-BUBE	MG90SA2-19FT100-D1	ГВС	2	12	17	2,2	8760	0,9	
17	Насос	CRE16-30 A-F-A-BUBV	MGE 100LB2-28FT130-B	ХВС	3	16	29,9	9	8760	0,9	
18	Итого:							48,2			есть

№	Наименование источника теплоснабжения (оборудования)	Марка оборудования	Марка электросилового агрегата	Перекачиваемая среда (исходная, подпиточная, сетевая вода, ГВС, ХВС)	Кол-во шт.	Подача, м ³ /ч	Напор, м.вд.ст.	Суммарная мощность электросиловых агрегатов, кВт×ч	Часов работы в год, час.	Коэф. использ. мощности, %	Наличие приборов учета
19	Тепловой пункт «9 квартала»										
20	Насос обр. отопления	TP200-470/4 A-F-BAQE	1PC30062DB034TAO	отопление	3	493	41	225	6552	0,7	
21	Насос	TP65-240/4 A-F-A-BAQE	MG-112MC4-28FF215-H3	ГВС	2	47,5	19,8	8	8760	0,8	
22	Насос	CRE45-2-2 A-F-A-E-HQQE	CRE45-2-2 A-F-A-E-HQQE	ХВС	3	45	30,6	16,5	8760	0,9	
23	Итого:							249,5			есть
24	Тепловой пункт «11 квартала»										
25	Насос обр. отопления	NK200-400/345/BAQF	1LG2280-4AA90-Z SIEMENS	отопление	3	470	36	225	6552	0,8	
26	Насос	NB50-250/263A-F-B-BAQE	MG112MB4-28FF215-C2	ГВС	1	46,6	19,3	8	8760	0,8	
27	Насос	TP80-520/2 A-F-A-BAQE	1LA9166-2KA91-Z	ГВС	1	113,2	42,4	37	8760	0,8	
28	Насос	CRE64-2-2A-F-A-E-HQQE	MMG 132SD2-FF265-D1	ХВС	3	64	40,8	22,5	8760	0,8	
29	Итого:							292,5			есть
30	Тепловой пункт «23 квартала»										
31	Насос обр. отопления	NK200-400/404 Grundfos	MMG315M-4-8-E	отопление	1	668,7	49,6	132	2184	0,7	
32	Насос обр. отопления	1Д630-90	5AM315M6Y-3	отопление	2	630	90	264	4368	0,7	
33	Насос	NB65-250/259AF-A	MMG132SC4-38FF265-C2	ГВС	2	65,5	19,3	11	8760	0,8	
34	Насос	CRE90-2-2A-F-A-E-HQQE	MMGE 160M2/96078159	ХВС	3	90	29,9	33	8760	0,8	
35	Итого:							440			есть
36	Гор. коллектор							4	8760	0,7	
37	Итого:							4			есть
38	Тепловой пункт «24 квартала»										
39	Насос обр. отопления	NK200-400/404	GMC2 315M-4B3	отопление	3	668,7	49,6	396	5088	0,9	

№	Наименование источника теплоснабжения (оборудования)	Марка оборудования	Марка электросилового агрегата	Перекачиваемая среда (исходная, подпиточная, сетевая вода, ГВС, ХВС)	Кол-во шт.	Подача, м³/ч	Напор, м.вд.ст.	Суммарная мощность электросиловых агрегатов, кВт×ч	Часов работы в год, час.	Коэф. использ. мощности, %	Наличие приборов учета
		A2F1AE-SBAQE									
40	Насос	TP80-520/2 A-F-A-BAQE	1LA 9166-2XA912	ГВС	2	113,2	42,4	37	8760	0,9	
41	Насос	CRE90-3-A-F-A-E-HQQE	MMGE 180MB2-FF300-F-1	ХВС	3	90	65,3	33	8760	0,9	
42	Итого:							466			есть
43	Тепловой пункт «Северный»										
44	Насос обр. отопления	SMA(A)250-200-200-400-132/4	YE2-315M-4	отопление	1	670	50	132	5088	0,7	
45	Насос обр. отопления	NK200-400/404 A2F1AE-BAQE	MMG315M-4-80-E	отопление	2	668,7	49,6	264	1464	0,8	
46	Насос	KM-100-65-200	5A16032Y3	ГВС	2	100	65	30	8760	0,8	
47	Итого:							426			есть
48	Тепловой пункт «пос. Верхний»										
49	Насос обр. отопления	NB 150-400/343 A-F-A-BAQE	GMC 2 225S-4B35	отопление	3	388,9	36,4	165	5088	0,8	
50	Насос	NB65-200/217A-F-A-BAQE	MMG200LA-2-55FF-350-E2	ГВС	2	132,4	60,1	60	1464	0,9	
51	Насос	CRE 90-03	GMC 2 225S-4B35	ХВС	2	90	63,3	44	8760	0,9	
52	Итого:							269			есть
53	Тепловой пункт «Гагарина»										
54	Насос обр. отопления	NB100-315/316 A-F-A-BAQE	MMG180L-4-48FF300-E	отопление	2	177	31,4	44	4368	0,9	
55	Насос обр. отопления	NB100-315/312 A-F2-A-BAQE	GMC180L-4B35	отопление	1	178,9	30,7	22	2184	0,9	
56	Насос	CR32-7-2 A-F-A-E-HQQE	1LA7164-2AA91-ZU00	ХВС	2	30	97,8	30	8760	0,9	
57	Итого:							96			есть
58	Тепловой пункт «Геолог»										
1	Насос обр. отопления	NB150-400/343 A-F-A-BAQE	SiemensLG6 253-4AA96-Z	отопление	2	390,2	36,6	110	2208	0,2	
2	Итого:							110			есть
3	Тепловой пункт «ГСМ»										
4	Насос обр. отопления	NB150-400/343 A-F-	GMC2-250M-4B35	отопление	2	388,9	36,4	110	6552	0,7	

№	Наименование источника теплоснабжения (оборудования)	Марка оборудования	Марка электросилового агрегата	Перекачиваемая среда (исходная, подпиточная, сетевая вода, ГВС, ХВС)	Кол-во шт.	Подача, м³/ч	Напор, м.вд.ст.	Суммарная мощность электросиловых агрегатов, кВт×ч	Часов работы в год, час.	Коэф. использ. мощности, %	Наличие приборов учета
		A-BAQE									
5	Итого:							110			есть
6	Тепловой пункт «пос. Заречный»										
7	Насос обр. отопления	NB 150-400/343 A-F-A-BAQE	GMC 2 225S-4B35	отопление	3	388,9	36,4	165	6552	0,4	
8	Насос	NB 50-250/205 A-F-A-BAQE	5A160S2Y	ГВС	2	47,3	70,7	30	2208	0,9	
9	Насос	CRE90-2-2 A-F-A-E-HQQE	MMGE 160M2/96078159	ХВС	3	90	48,7	33	8760	0,8	
10	Итого:							229			есть
11	Тепловой пункт «Карьер Мир»										
12	Насос обр. отопления	NB100-315/312 A-F-A-BAQ Grundfos	MMG180-4-48FF300-E2	отопления	3	77,7	30,3	66	6552	1,0	
13	Насос	UPS 40-185		ГВС	2	9,5	16	2,6	8760	0,9	
14	Итого:							68,6			есть
15	Тепловой пункт «Курченко»										
16	Насос обр. отопления	NB150-400/343 A-F-A-BAQE	MMG250M-4-65FF500-E2	отопление	2	388,9	36,4	55	6552	0,8	
17	Итого:							110			есть
18	Тепловой пункт «МАП»										
19	Насос обр. отопления	NB 100 400/410 A-F-A-BAQE	GMC 2 225S-4B35	отопление	3	167,4	52,2	111	6552	0,8	
20	Насос	CRE5-4 V-A-A-E-HQQE		ГВС	2	5,8	17,4	4,4	8760	0,8	
21	Насос	CRE10-06 G-A-A-E-HQQE		ХВС	2	10	48,3	1,1	8760	0,8	
22	Итого:							116,5			есть
23	Тепловой пункт «УГПД»										
24	Насос обр. отопления	NB100-315/316 A-F-A-BAQE	MMG180L-4-48FF300-E2	отопление	2	177	31,4	44	6552	0,7	
25	Насос	UPS40-120F		ГВС	2	9,5	16	2,6	8760	0,7	
26	Итого:							46,6			есть
27	Тепловой пункт «ЮГВ»										

№	Наименование источника теплоснабжения (оборудования)	Марка оборудования	Марка электросилового агрегата	Перекачиваемая среда (исходная, подпиточная, сетевая вода, ГВС, ХВС)	Кол-во шт.	Подача, м³/ч	Напор, м.вд.ст.	Суммарная мощность электросиловых агрегатов, кВт×ч	Часов работы в год, час.	Коэф. использ. мощности, %	Наличие приборов учета
28	Насос обр. отопления	NB100-315/316 A-F-A-BAQE	MMG180L-4-4FF300-E	отопление	2	177	31,4	44	6552	0,9	
29	Насос	TP32-460/2 A-F-A-BAQE	MG112C2-28FF215-H3	ГВС	2	21,6	30,6	8	8760	0,9	
30	Итого:							52			есть
31	Тепловой пункт «ЦЭК»										
32	Насос обр. отопления	NK150-315/336 A2-F-A-BAQE Grundfos	MMG280S-4-75-E2	отопление	2	594,9	34,4	150	2928	0,9	
33	Насос обр. отопления	SMA(A)250-200-B2	YE2-280S-4	отопление	1	590	33	75	6552	0,9	
34	Насос	DNP40-160.165A-F-A	3 MOTMG132c2-38FF265-D1	ГВС	2	57,3	70	11	8760	0,9	
35	Насос	CR20-03-A-F-A-E-HQQE	MG112MC-28FT130-H3	ХВС	3	21	43,9	12	8760	0,9	
36	Итого:							248			есть
37	Гор. коллектор				1			13	8760	0,9	
38	Итого:							13			есть
39	Тепловой пункт «8 школа»										
40	Сетевой насос	TP65-200/2 A-F-A-BAQE	MG112MC2-28FF215-H3	сетевая	1	51,7	20,2	4	6552	0,5	
41	Насос обр. отопления	TP100-310/2 A-F-A-BAQE	MG160MD2-42FF300-H300	отопление	2	149	26	30	5832	0,9	
42	Насос	Magna3 32-120 F 220		ГВС	2	9,8	7,9	0,03	2928	0,9	
43	Итого:							34,03			есть
44	Тепловой пункт «ЗЭС»										
45	Насос обр. отопления	NK150-315/336 A2-F-A-BAQE	MMG280S-4-75-E2	отопление	2	388,9	36,4	110	6552	0,3	
46	Насос	NB40-200/206 A-F-A-BAQE	MMG160MA-2-42FF300-E2	ГВС	1	55,8	45	11	8760	0,5	
47	Насос	DNP32-125/142A-F-A-BAQE	MG90SA2-24-FT115-C	ГВС	1	12	22	1,5	8760	0,5	
48	Итого:							122,5			есть
49	Повысительная насосная станция №1										
50	Сетевой насос	NB200-400/404 AF1ABAQE	3 -MOT 1CV3312B	сетевая	3	668,7	49,6	396	2208	0,3	

№	Наименование источника теплоснабжения (оборудования)	Марка оборудования	Марка электросилового агрегата	Перекачиваемая среда (исходная, подпиточная, сетевая вода, ГВС, ХВС)	Кол-во шт.	Подача, м ³ /ч	Напор, м.вд.ст.	Суммарная мощность электросиловых агрегатов, кВт×ч	Часов работы в год, час.	Коэф. использ. мощности, %	Наличие приборов учета
51	Итого:							396			есть
52	Повысительная насосная станция №2										
53	Сетевой насос	NB200-400/404 AF1ABAQE	3 -MOT 1CV3312B	сетевая	3	668,7	49,6	396	2928	0,9	
54	Система теплоснабжения №2							4511,2			есть
55	Тепловой пункт «2 квартала»										
56	Насос обр. отопления	NB150-400/343 A-F-A-BAQE	1LG6 253-4AA96-Z	отопление	1	390,2	36,6	55	4368	0,9	
57	Насос обр. отопления	NB150-400/343 A-F-A-BAQE	MMG 25MA4 65FF 500H1	отопление	2	388,9	36,4	110	6552	0,9	
58	Насос	TP80-520/2 A-F-A-BAQE	1LA9166-2KA91-Z	ГВС	2	113,2	42,4	37	8760	0,9	

1.3.6 Описание графиков регулирования отпуска тепла в тепловые сети с анализом их обоснованности

В соответствии с СП 124.13330.2012 «Тепловые сети» при отпуске тепла от источников тепловой энергии системы теплоснабжения города Мирный для котельных СВК, «Промзона», электробойлерная ул. Экспедиционная (МУП «Коммунальщик»), электрокотельная МГРЭС ЗЭС ПАО «Якутскэнерго» осуществляется центральное качественное регулирование.

Температурный график электробойлерной МУП «Коммунальщик» и электрокотельной МГРЭС ЗЭС ПАО «Якутскэнерго» - 95-70 °С. Температурный график котельных ООО «ПТВС»: «СВК» - 150-70°С, «Промзона» - 115-70 °С, ЦТП (3, 22, 24, «ЦЭК») – 105/70 °С, ЦТП – 95/70 °С. Обоснованность температурных графиков теплоносителя определяется способом подключения теплопотребляющих установок абонентов к тепловым сетям систем централизованного теплоснабжения.

Подключение систем отопления потребителей централизованного теплоснабжения к тепловым сетям котельных осуществляется по зависимой. Пропускная способность существующих трубопроводов тепловых сетей соответствует выбранному температурному графику отпуска теплоносителя.

1.3.7 Фактические температурные режимы отпуска тепла в тепловые сети и их соответствие утвержденным графикам регулирования отпуска тепла в тепловые сети

Фактический температурный режим отпуска, соответствуют утвержденному графику регулирования отпуска тепловой энергии в тепловые сети. Температурный график электробойлерной МУП «Коммунальщик» и электрокотельной МГРЭС ЗЭС ПАО «Якутскэнерго» - 95-70 °С. Температурный график котельных ООО «ПТВС»: «СВК» - 150-70°С, «Промзона» - 115-70 °С, ЦТП (3, 22, 24, «ЦЭК») – 105/70 °С, ЦТП – 95/70 °С.

1.3.8 Гидравлические режимы и пьезометрические графики тепловых сетей

При разработке электронной модели системы теплоснабжения использован программный расчетный комплекс ГИС Zulu Thermo версии 8.0.

Электронная модель используется в качестве основного инструментария для проведения теплогидравлических расчетов для различных сценариев развития системы теплоснабжения муниципального образования.

Пакет ГИС Zulu Thermo версии 8.0 позволяет создать расчетную математическую модель сети, выполнить паспортизацию сети, и на основе созданной модели решать информационные задачи, задачи топологического анализа, и выполнять различные теплогидравлические расчеты.

Выборочные фактические пьезометрические графики тепловой сети от источников теплоснабжения до тупиковых самых удаленных потребителей представлены на рисунках 4-6.

В электронной модели возможно провести гидравлическую оценку теплоснабжения потребителей при различных сценариях развития ситуации, путем открытия/закрытия секционирующих задвижек, моделирования возникновения аварийной ситуации на тепловой сети, также возможно провести гидравлический расчет при прокладке новых участков теплосетей, строительства перемычек для увеличения надежности теплоснабжения

потребителей и обеспечения перспективных потребителей тепловой энергией в полном объеме.

Оценка обеспеченности потребителей расчетным количеством теплоносителя и тепловой энергии, и гидравлических режимов тепловых сетей проводится на основе гидравлических расчетов тепловых сетей.

По информации, полученной от организаций, занятых в сфере теплоснабжения города Мирный, ими фактически выдерживаются следующие гидравлические режимы работы тепловых сетей:

ООО «ПТВС»:

- Котельная СВК – 5,6/1,6 кгс/см²;
- Котельная «промзона» - 5,7/2,4 кгс/см²;

МУП «Коммунальщик»:

- Электробойлерная «ЭБ «Экспедиционная» – 1,2/0,85 кгс/см²;

МГРЭС ЗЭС ПАО «Якутскэнерго»:

- Электрокотельная – 6,2/3,4 кгс/см².

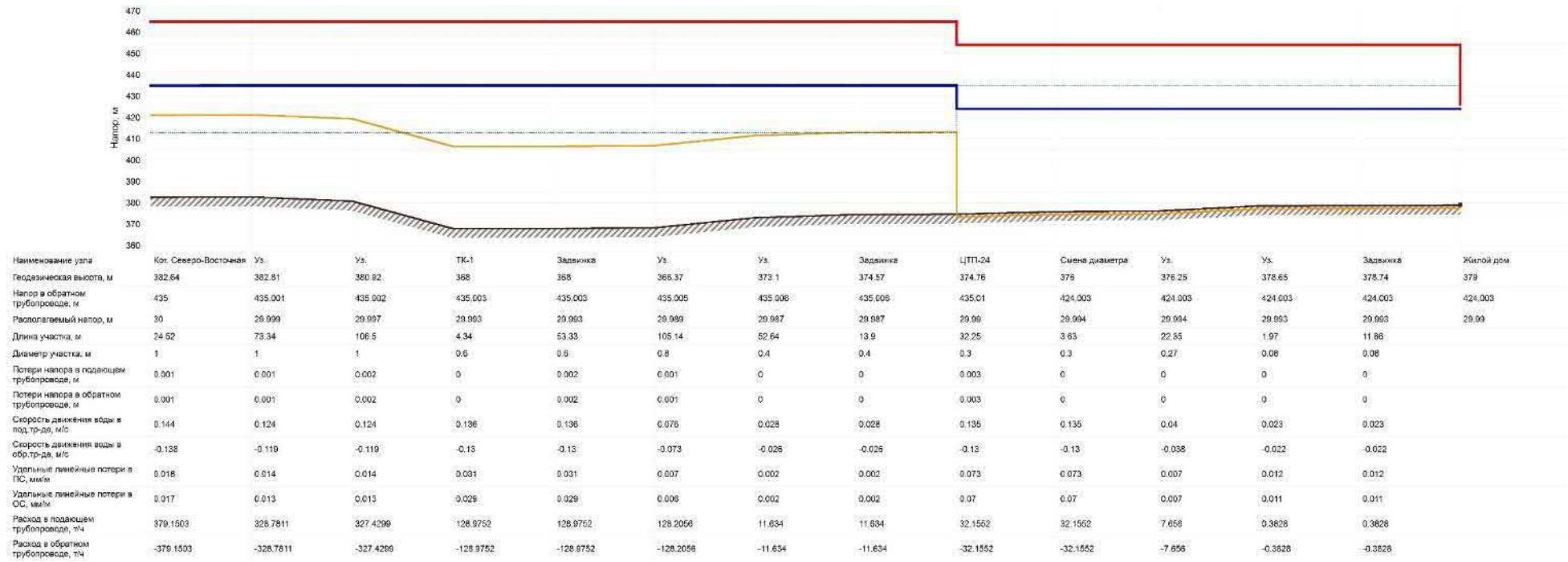


Рисунок 4. Пьезометрический график от котельной СВК до потребителя – «жилой дом»

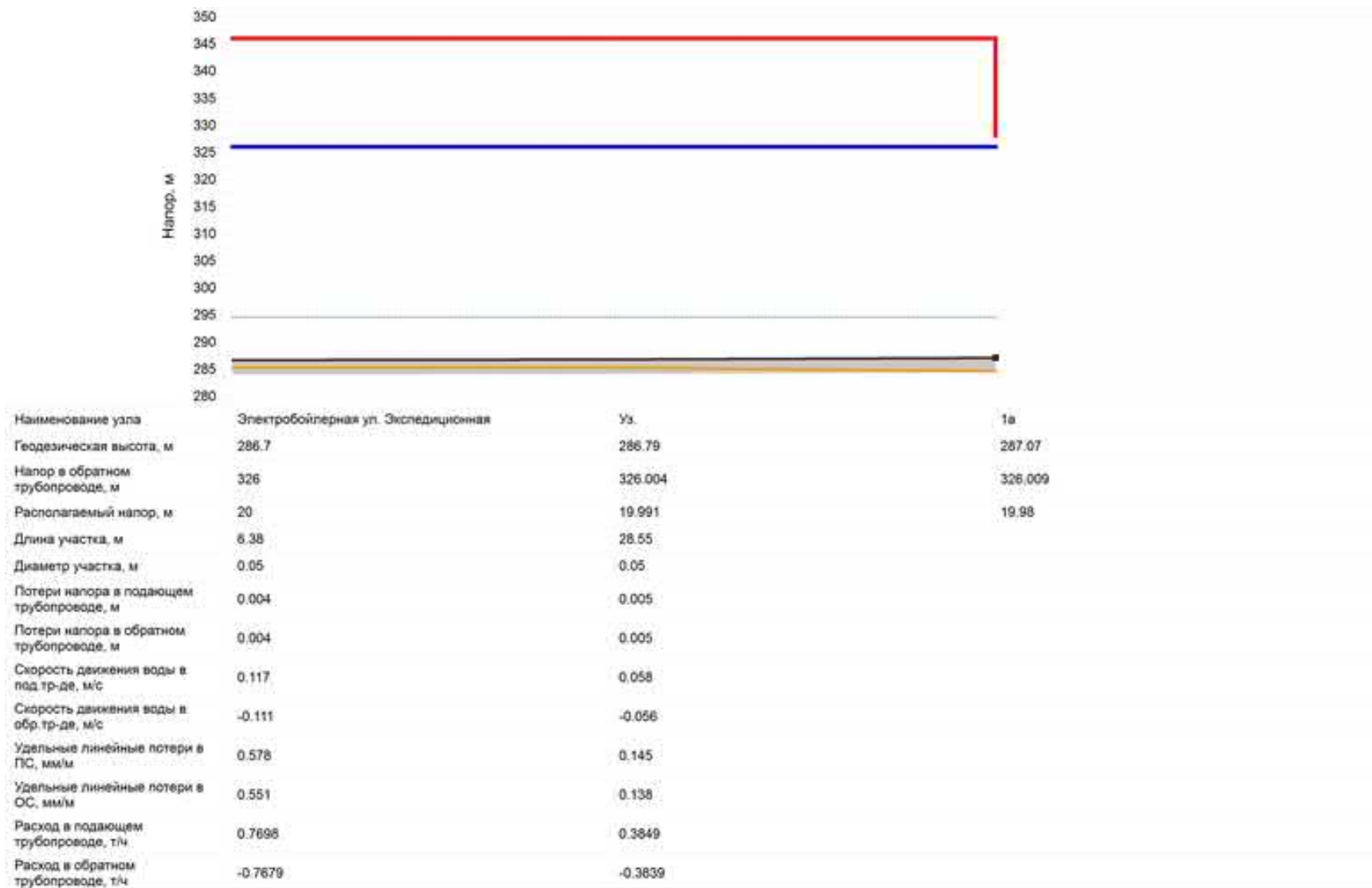


Рисунок 6. Пьезометрический график от котельной ул. Экспедиционная (МУП «Коммунальщик») до потребителя – «жилой дом № 1а»

1.3.9 Статистика отказов тепловых сетей (аварий, инцидентов) за последние 5 лет

Статистика отказов тепловых сетей (аварий, инцидентов) за последние 5 лет, произошедших на тепловых сетях на территории МО «Город Мирный» представлены в таблице 29.

Таблица 29. Статистика отказов тепловых сетей (аварий, инцидентов) за последние 5 лет, произошедших на тепловых сетях на территории МО «Город Мирный»

Наименование сетей теплоснабжения	Отказы (аварии, инциденты), ед.				
	2019	2020	2021	2022	2023
от котельной СВК	данные отсутствуют	данные отсутствуют	данные отсутствуют	173	данные отсутствуют
от котельной «Промзона»	данные отсутствуют	данные отсутствуют	данные отсутствуют	43	данные отсутствуют
от электрочотельной МУП «Коммунальщик»	0	0	0	0	0
от электрочотельной МГРЭС ЗЭС ПАО «Якутскэнерго»	1	2	1	0	0

Прекращения подачи тепловой энергии, теплоносителя в результате технологических нарушений на тепловых сетях от котельных ООО «ПТВС», электрочотельной МГРЭС ЗЭС ПАО «Якутскэнерго» и электрочотельной МУП «Коммунальщик» не зафиксированы.

1.3.10 Статистика восстановлений (аварийно-восстановительных ремонтов) тепловых сетей и среднее время, затраченное на восстановление работоспособности тепловых сетей, за последние 5 лет

Время, затраченное на восстановление работоспособности тепловых сетей на территории МО «Город Мирный» не превышает 4 часов.

1.3.11 Описание процедур диагностики состояния тепловых сетей и планирования капитальных (текущих) ремонтов

Система диагностики тепловых сетей предназначена для формирования пакета данных о состоянии тепломагистралей. В условиях ограниченного финансирования целесообразно - планировать и производить ремонты тепловых сетей исходя из их реального состояния, а не в зависимости от срока службы. При этом предпочтение - имеют неразрушающие методы диагностики.

Опрессовка на прочность повышенным давлением. Метод применяется и был разработан с целью выявления ослабленных мест трубопровода в ремонтный период и исключения появления повреждений в отопительный период. Он имел долгий период освоения и внедрения, но в настоящее время показывает низкую эффективность 20 – 40%. То есть только 20% повреждений выявляется в ремонтный период и 80% уходит на период отопления. Метод применяется в комплексе оперативной системы сбора и анализа данных о состоянии теплопроводов.

Организация и планирование ремонта теплотехнического оборудования. Постоянная работоспособность всякого оборудования поддерживается его правильной эксплуатацией и своевременным ремонтом. Надежная и безопасная эксплуатация теплоэнергетического оборудования в пределах установленных параметров работы может быть обеспечена только

при строгом выполнении определенных запланированных во времени мероприятий по надзору и уходу за оборудованием, включая проведение необходимых ремонтов.

Совокупность организационно - технических мероприятий в теплоэнергетической промышленности представляет собой единую систему, именуемой системой планово-предупредительного ремонта (ППР), или системой технического обслуживания и ремонта оборудования.

Важной составной частью системы ППР или системы технического обслуживания и ремонта являются организация и проведение ремонтов оборудования, на которых сосредотачивается основная часть трудовых и материальных затрат.

Назначение ремонтов – поддерживать высокие эксплуатационные и технико-экономические показатели оборудования. С этой целью ремонт включает комплекс работ, направленных на предотвращение или остановку износа, а также на полное или частичное восстановление размеров, форм и физико-механических свойств материалов или отдельных деталей и узлов, так и всего оборудования.

Используя накопленный опыт по эксплуатации и ремонту оборудования, рекомендации заводов-изготовителей оборудования, чтобы добиться значительного снижения трудоемкости при выполнении ремонтных работ, снижения расхода материалов и ЗИПа без снижения срока службы и надежности эксплуатационного оборудования на предприятии устанавливаются следующие виды обслуживания и ремонта:

ТО-1, плановое техническое обслуживание (как правило, полугодовое);

ТО-2, плановое техническое обслуживание (как правило, годовое);

КР, капитальный ремонт.

Модернизация оборудования выполняется при выводе его в капитальный ремонт.

Модернизацией, находящегося в эксплуатации оборудования, называется приведение его в соответствие с современными требованиями и улучшение технических характеристик путем внедрения частичных изменений в схемы и конструкции.

Целесообразность модернизации должна быть экономически обоснована.

В городе Мирный установлены следующие параметры испытаний:

– для магистральных трубопроводов испытательное давление составляет 1,6 МПа, продолжительность испытаний под давлением – не менее 10 минут.

– для распределительных (квартальных) трубопроводов испытательное давление составляет 1,6 МПа, продолжительность испытаний под давлением – не менее 10 минут.

Испытания тепловых сетей проводятся с исполнением следующих мероприятий:

– расхолаживание подающего трубопровода на испытываемом участке тепловых сетей до температуры 40°C (при необходимости);

– проверка закрытия запорной арматуры на ответвлениях от магистрали (для магистральных сетей) и на объектах теплопотребления (для внутриквартальных сетей) с открытием дренажных устройств после нее;

– установка манометров на концевых участках;

– заполнение и развоздушивание тепловых сетей;

– постепенный подъем давления до испытательных параметров - согласно регламенту, выдержка давления в течение требуемого времени. Испытательные давления создаются сетевыми насосами на котельных;

– снижение давления до рабочего и осмотр тепловых сетей согласно регламенту испытаний.

Графики ППР (годовые) составляются начальниками структурных подразделений накануне нового года, проверяются и корректируются производственно-техническим отделом и утверждаются главным инженером предприятия. Затем на основании годовых графиков составляются месячные планы работ, которые включают в себя организационно-технические мероприятия, мероприятия по охране труда и техники безопасности, а также месячные графики ППР и капитального ремонта.

Планирование текущих и капитальных ремонтов производится исходя из нормативного срока эксплуатации, а также на основании выявленных при гидравлических испытаниях дефектов.

1.3.12 Описание периодичности и соответствия техническим регламентам и иным обязательным требованиям процедур летних ремонтов с параметрами и методами испытаний (гидравлических, температурных, на тепловые потери) тепловых сетей

Согласно п.6.82 МДК 4-02.2001 «Типовая инструкция по технической эксплуатации тепловых сетей систем коммунального теплоснабжения»:

Тепловые сети, находящиеся в эксплуатации, должны подвергаться следующим испытаниям:

- гидравлическим испытаниям с целью проверки прочности и плотности трубопроводов, их элементов и арматуры;
- испытаниям на максимальную температуру теплоносителя (температурным испытаниям) для выявления дефектов трубопроводов и оборудования тепловой сети, контроля за их состоянием, проверки компенсирующей способности тепловой сети;
- испытаниям на тепловые потери для определения фактических тепловых потерь теплопроводами в зависимости от типа строительно-изоляционных конструкций, срока службы, состояния и условий эксплуатации;
- испытаниям на гидравлические потери для получения гидравлических характеристик трубопроводов;
- испытаниям на потенциалы блуждающих токов (электрическим измерениям для определения коррозионной агрессивности грунтов и опасного действия блуждающих токов на трубопроводы подземных тепловых сетей).

Все виды испытаний должны проводиться отдельно. Совмещение во времени двух видов испытаний не допускается.

Испытания тепловых сетей ООО «ПТВС» проводятся ежегодно дважды – после окончания отопительного сезона и после проведения текущих ремонтов. График испытаний согласовывается с администрацией МО «Город Мирный». Испытательное давление составляет: для магистральных трубопроводов - 1,6 МПа, распределительные (квартальные) трубопроводы – не прессуются. Отключения тепловых сетей на период испытаний проводятся таким образом, чтобы потребитель имел горячее водоснабжение без перерывов и задержек.

Испытательные давления создаются сетевыми насосами теплоисточников. Перед испытаниями производится подготовка котельной к подъему давления от питательных насосов, проверяется состояние запорной арматуры и наличие дренажных устройств после арматуры, врезка манометров на концевых участках.

При проведении гидравлических испытаний проводятся следующие мероприятия:

- расхолаживание подающего трубопровода на испытываемом участке тепловых сетей до температуры 40 °С;
- проверка закрытия запорной арматуры на ответвлениях от магистрали (для магистральных сетей) и на объектах теплоснабжения (для внутриквартальных сетей) с открытием дренажных устройств после нее;
- заполнение и развоздушивание тепловых сетей;
- постепенный подъем давления до испытательных параметров - согласно инструкции, выдержка давлению в течение 10 мин;
- снижение давления до рабочего и осмотр тепловых сетей согласно инструкции.

По результатам испытаний тепловых сетей составляются «Акты опрессовки трубопроводов», «Акты испытания участка теплосети», «Акты проведения гидравлического испытания тепловых сетей».

Результаты проведенных гидравлических испытаний тепловых сетей учитываются при формировании планов капитального ремонта совместно со сроком эксплуатации теплотрассы и количеством зарегистрированных на ней за отопительный сезон дефектов.

Техническое обслуживание и ремонт (должны выполняться всеми собственниками тепловых сетей)

Ремонт тепловых сетей производится в соответствии с утвержденным планом-графиком, разработанным в соответствии с ПТЭТЭ и на основании дефектов, выявленных в результате проведения своевременных плановых осмотров и проведения испытаний на прочность и плотность

График ремонтных работ составляется исходя из условия одновременного ремонта трубопроводов тепловой сети и тепловых пунктов. Перед проведением ремонтов тепловых сетей трубопроводы освобождаются от сетевой воды.

1.3.13 Описание нормативов технологических потерь при передаче тепловой энергии (мощности) и теплоносителя, включаемых в расчет отпущенных тепловой энергии (мощности) и теплоносителя

Расчеты нормативных значений технологических потерь теплоносителя и тепловой энергии в тепловых сетях и системах теплоснабжения производятся в соответствии с «Инструкцией по организации в Министерстве энергетики Российской Федерации работы по расчету и обоснованию нормативов технологических потерь при передаче тепловой энергии», утвержденной Приказом Министерства энергетики Российской Федерации от 30.12.2008 № 325.

Технологические потери при передаче тепловой энергии складываются из тепловых потерь через тепловую изоляцию трубопроводов, а также с утечками теплоносителя.

Тепловые потери через изоляцию трубопроводов зависят от материальной характеристики тепловых сетей, а также года и способа прокладки тепловой сети.

Расчет расхода воды на технологические нужды и нормативные утечки по предприятию ООО «ПТВС» представлен в таблице 30. Норматив технологических потерь ежемесячно представлен в таблице 31.

Нормативы технологических потерь при передаче тепловой энергии по тепловым сетям от электростанции МГРЭС ЗЭС ПАО «Якутскэнерго» составляют 2250,00 Гкал/год.

Нормативы технологических потерь при передаче тепловой энергии по тепловым сетям МУП «Коммунальщик» составляют 8,47 Гкал/год.

Нормативные утечки теплоносителя в системе централизованного теплоснабжения от электродкотельной МГРЭС ЗЭС ПАО «Якутскэнерго» и электробойлерной МУП «Коммунальщик» отсутствуют.

Таблица 30. Нормативы технологических потерь при передаче тепловой энергии по тепловым сетям ООО «ПТВС»

Наименование источника теплоснабжения	Участки тепловых сетей (адресная принадлежность)	Разовое наполнение систем отопления					Наполнение тепловых сетей						Утечки воды		Объем воды на ХВО, м ³	Общий расход воды, м ³
		Характер теплоснабж. системы	Перепад температур в сист. теплоснабжен.	Уд. объем воды, м ³ /Гкал	Расчетная тепловая нагрузка, Гкал/ч	Расход воды, м ³	Протяженность, км	Наружн. диаметр Дн, мм	Внутр. диаметр Двн, мм	Толщина стенки, мм	Уд. объем воды, м ³ /км	Расход воды, м ³	Расход воды за 1ч	Расход воды на утечки		
1	2	3	4	5	6	7	8	9	10	11	12	13	14	15	16	17
ВСЕГО:																
в том числе:																
				0,5	346,46	173,23	484,333					14636,29	111,071	711745,5	108258,0	834813,0
	Котельная СВК	закрытая	80													
	Котельная ПЗ-БСИ	закрытая	80													
	в т. ч.:															
	магистральные тепловые сети (надземные)						0,314	1000			785,400	246,62				
							3,6	800			502,700	1809,72				
							3,3	600			282,700	932,91				
							4,568	500			196,300	896,70				
							6,534	400			125,700	821,32				
							10,457	300			70,700	739,31				
							4,47	250			49,100	219,48				
							6,3	200			31,400	197,82				
							3,55	150			17,700	62,84				
							2,3	100			7,900	18,17				
	итого						45,393					5944,88				
	магистральные тепловые сети (подземные)						3,8	400			125,700	477,66				
							4,5	300			70,700	318,15				
							3,6	250			49,100	176,76				
	итого						11,9					972,57				
	внутри кварталные тепловые сети (подземные)						15	300			70,700	1060,50				
							6,7	250			49,100	328,97				

Наименование источника теплоснабжения	Участки тепловых сетей (адресная принадлежность)	Разовое наполнение систем отопления					Наполнение тепловых сетей						Утечки воды		Объем воды на ХВО, м ³	Общий расход воды, м ³
		Характер теплоснабж. системы	Перепад температур в сист. теплоснабжения	Уд. объем воды, м ³ /Гкал	Расчетная тепловая нагрузка, Гкал/ч	Расход воды, м ³	Протяженность, км	Наружн. диаметр Дн, мм	Внутр. диаметр Двн, мм	Толщина стенки, мм	Уд. объем воды, м ³ /км	Расход воды, м ³	Расход воды за 1ч	Расход воды на утечки		
1	2	3	4	5	6	7	8	9	10	11	12	13	14	15	16	17
							12,4	200			31,400	389,36				
							8,025	150			18,300	146,86				
							50,425	100			7,900	398,36				
							38,2	56			2,500	95,50				
	Итого						130,75					2419,55				
	внутри квартальные тепловые сети (надземные)															
							5,24	200			31,400	164,54				
							6,47	150			17,700	114,52				
							12,7	100			7,900	100,33				
							11,2	50			2,000	22,40				
	Итого						35,61					401,79				
	внутридомовые тепловые сети						260,68	80-15				512,71				
	нагревательные приборы											4384,8				

Таблица 31. Нормативные технологические потери при передаче тепловой энергии

№ п/п	Месяц	Потери через изоляцию, Гкал
1	январь	25 624,15
2	февраль	21 996,69
3	март	22 253,70
4	апрель	18 324,43
5	май	12 917,74
6	июнь	0,00
7	июль	0,00
8	август	0,00
9	сентябрь	12 836,03
10	октябрь	19 213,00
11	ноябрь	22 904,20
12	декабрь	25 296,03
	ВСЕГО	181 365,97

1.3.14 Оценка фактических потерь тепловой энергии и теплоносителя при передаче тепловой энергии и теплоносителя по тепловым сетям за последние 3 года

Согласно постановлению Правительства Российской Федерации от 22.10.2012 № 1075 «О ценообразовании в сфере теплоснабжения» (с изменениями на 28 марта 2023 года), в состав тарифа на передачу тепловой энергии и теплоносителя могут быть включены затраты на приобретение тепловой энергии для компенсации нормативных потерь тепловой энергии в тепловых сетях. Затраты на компенсацию сверхнормативных затрат в состав тарифа быть включены не могут.

Так как не все потребители обеспечены индивидуальными узлами учета тепловой энергии, потери тепловой энергии в тепловых сетях определяют расчетным способом. При расчетах с Потребителями, имеющими допущенные к коммерческому учёту приборы учета тепловой энергии и теплоносителя, реализации определяется по фактическим показаниям приборов учёта тепловой энергии. После установки приборов учета тепловой энергии у 100% потребителей, тепловые потери при транспорте тепловой энергии будут определяться путем вычитания показателей счетчиков отпущенной тепловой энергии, установленных на источниках централизованного теплоснабжения, и показаний приборов учета тепловой энергии, установленных у потребителей.

Оценка тепловых потерь в тепловых сетях за последние 5 лет представлена в таблице 32.

Таблица 32. Оценка фактических тепловых потерь в тепловых сетях за последние 5 лет

Параметр	2019	2020	2021	2022	2023
От котельных ООО «ПТВС»					
Отпуск тепловой энергии, Гкал	690986,626	609924,008	711126,4	679657,9	706697,54
Потери тепловой энергии в сетях, Гкал	134003,137	91897,989	183578,9	137359,6	155890,94
% от отпуска тепловой энергии	19,39	15,1	25,8	20,2	22,06
От электробойлерной МУП «Коммунальщик»					
Отпуск тепловой энергии, Гкал		176,041	176,041	190,95	173,00
Потери тепловой энергии в сетях, Гкал		8,468	8,468	9,185	8,321
% от отпуска тепловой энергии		4,81	4,81	4,81	4,81
От электрокотельной МГРЭС ЗЭС ПАО «Якутскэнерго»					
Отпуск тепловой энергии, Гкал	15395	13045	13032	10920	10599

Параметр	2019	2020	2021	2022	2023
Потери тепловой энергии в сетях, Гкал	4980	4540	4793	3403	2588
% от отпуска тепловой энергии	32,35	34,80	36,78	31,14	24,41

1.3.15 Предписания надзорных органов по запрещению дальнейшей эксплуатации участков тепловой сети и результаты их исполнения

Предписания надзорных органов по запрещению дальнейшей эксплуатации участков тепловых сетей от котельных ООО «ПТВС», электробойлерной МУП «Коммунальщик» и электростанции МГРЭС ЗЭС ПАО «Якутскэнерго» не выдавались.

1.3.16 Описание наиболее распространенных типов присоединений теплопотребляющих установок потребителей к тепловым сетям, определяющих выбор и обоснование графика регулирования отпуска тепловой энергии потребителям

По представленным данным можно сделать вывод, что наиболее распространено элеваторное присоединение систем теплоснабжения к тепловым сетям.

В таблице 33 представлены данные о типах присоединений теплопотребляющих установок потребителей к тепловым сетям.

Таблица 33. Данные о типах присоединений теплопотребляющих установок потребителей к тепловым сетям

№	Адрес потребителя	Источник тепловой энергии	Система теплоснабжения по способу подачи ГВС
1	Жилой фонд	Котельная СВК -Промзона	Закрытая
2	Бюджет	Котельная СВК -Промзона	Закрытая
3	Юридические лица	Котельная СВК -Промзона	Закрытая
4	Собственное производство	Котельная СВК -Промзона	Закрытая
5	Экспедиционная 3	Электробойлерная ул. Экспедиционная (МУП «Коммунальщик»)	Отсутствует
6	Экспедиционная 1а	Электробойлерная ул. Экспедиционная (МУП «Коммунальщик»)	Отсутствует
7	Чернышевское шоссе	Электростанция МГРЭС ЗЭС ПАО «Якутскэнерго»	Отсутствует
8	-	Электростанция МГРЭС ЗЭС ПАО «Якутскэнерго»	Отсутствует
9	-	Электростанция МГРЭС ЗЭС ПАО «Якутскэнерго»	Отсутствует
10	-	Электростанция МГРЭС ЗЭС ПАО «Якутскэнерго»	Отсутствует
11	-	Электростанция МГРЭС ЗЭС ПАО «Якутскэнерго»	Отсутствует
12	-	Электростанция МГРЭС ЗЭС ПАО «Якутскэнерго»	Отсутствует
13	-	Электростанция МГРЭС ЗЭС ПАО «Якутскэнерго»	Отсутствует

Система горячего водоснабжения – закрытая. Подготовка воды для горячего водоснабжения потребителей осуществляется в водо-водяных подогревателях, установленных в ЦТП или ИТП жилых домов капитального исполнения.

Потребители от электробойлерной МУП «Коммунальщик» и электростанции МГРЭС ЗЭС ПАО «Якутскэнерго» присоединены к тепловым сетям по зависимой схеме. Отпуск тепловой энергии потребителям на нужды ГВС не предусмотрен.

1.3.17 Сведения о наличии приборов коммерческого учета тепловой энергии, отпущенной из тепловых сетей потребителям, и анализ планов по установке приборов учета тепловой энергии и теплоносителя

Расчёт с потребителями ООО «ПТВС» за тепловую энергию, отпущенную из тепловых сетей ООО «ПТВС» осуществляется по показаниям приборов учета, установленных на абонентских вводах и расчетным методом - абонентам, чьи вводы не оборудованы приборами учета. Населению - по показаниям приборов учета, установленных на абонентских вводах и по нормативам - абонентам, чьи вводы не оборудованы приборами учета.

На территории муниципального образования «Город Мирный» приборами учета тепловой энергии оснащены 206 абонентов, в т. ч. принято на коммерческий учет 145 шт. Приборами учета ГВС оснащены 266 абонента, в т. ч. принято на коммерческий учет 201 шт.

В Мирный имеется 4 источника тепловой энергии. Сумма всех приборов учета по категориям, следующая:

Население - 52 %

Бюджет - 100 %

Прочие - 100 %

Обеспеченность прибором учета потребителей от котельной СВК приведена в таблице 34.

Таблица 34. Обеспеченность приборами учета потребителей Котельная СВК

№	Адрес потребителя	Тип потребителя	Обеспеченность прибором учета
1	Жилой фонд	Население	частично
2	Бюджет	Бюджет	Да
3	Юр. лица	Прочие	Да
4	Собственное производство	Производство	Да

Оснащение приборами учета Населения – 52 %, расчет по приборам учета бюджетных организаций (100%), и прочих потребителей (100 %).

Обеспеченность потребителей приборами учета потребляемой тепловой энергии от Электробойлерной по ул. Экспедиционная (МУП «Коммунальщик») приведена в таблице 35.

Таблица 35. Обеспеченность потребителей приборами учета потребляемой тепловой энергии от Электробойлерной по ул. Экспедиционная (МУП «Коммунальщик»)

№	Адрес потребителя	Тип потребителя	Обеспеченность прибором учета
1	Экспедиционная 3	Население	Нет
2	Экспедиционная 1а	Население	Нет

Оснащение приборами учета Населения – 0 %

Обеспеченность потребителей приборами учета потребляемой тепловой энергии от Электрокотельной МГРЭС ЗЭС ПАО «Якутскэнерго» приведена в таблице 36.

Таблица 36. Обеспеченность потребителей приборами учета потребляемой тепловой энергии от Электрокотельной МГРЭС ЗЭС ПАО «Якутскэнерго»

№	Адрес потребителя	Тип потребителя	Обеспеченность прибором учета
1	Чернышевское шоссе	Производство	Да
2	-	Производство	Да
3	-	Производство	Да
4	-	Производство	Да
5	-	Производство	Да
6	-	Производство	Да
7	-	Бюджет	Да

Оснащение приборами учёта Населения – 0 %, расчет по приборам учёта бюджетных организаций (100%), и прочих потребителей (100 %).

В МО «Город Мирный» планируется установка приборов учета энергоресурсов в 34 узлах жилых домов.

1.3.18 Анализ работы диспетчерских служб теплоснабжающих (теплосетевых) организаций и используемых средств автоматизации, телемеханизации и связи

Диспетчерская служба является основным пунктом сбора информации о работе технологического оборудования и обо всех происшествиях в целом по предприятию. О сбоях в работе технологического оборудования, об отключении электроэнергии на объектах предприятия или возникновении возгорания, о несчастном случае на производстве диспетчер немедленно обязан сообщить соответствующему оперативному и управленческому персоналу.

В течение рабочей смены диспетчер ведет контроль над параметрами и работой оборудования на объектах, не оборудованных телемеханикой, с обязательной записью параметров в журнале.

На объектах системы теплоснабжения ООО «ПТВС» внедрена система АСУТП «АСУ-Энерго». Полевой уровень состоит из Программно-технического комплекса «Деконт», который осуществляет сбор данных с ЦТП, котельных, ВОС, КОСБО, КНС. Имеется возможность дистанционного мониторинга и управления оборудованием ЦТП и насосных станций, работающих без присутствия персонала. Программное обеспечение верхнего уровня FactoryTalk Rockwell Automation.

Сведения о средствах автоматизации и телемеханизации в работе диспетчерских служб МУП «Коммунальщик» и электростанции МГРЭС ЗЭС ПАО «Якутскэнерго» не предоставлены.

1.3.19 Уровень автоматизации и обслуживания центральных тепловых пунктов, насосных станций

На объектах системы теплоснабжения ООО «ПТВС» внедрена система АСУТП «АСУ-Энерго». Полевой уровень состоит из Программно-технического комплекса «Деконт», который осуществляет сбор данных с ЦТП, котельных, ВОС, КОСБО, КНС. Имеется возможность дистанционного мониторинга и управления оборудованием ЦТП и насосных станций, работающих без присутствия персонала. Программное обеспечение верхнего уровня FactoryTalk Rockwell Automation.

1.3.20 Сведения о наличии защиты тепловых сетей от превышения давления

На теплоисточниках для автоматической защиты тепловых сетей от превышения давления установлены сбросные клапана на котлах и предохранительные клапана.

На объектах системы теплоснабжения ООО «ПТВС» внедрена система АСУТП «АСУ-Энерго». Полевой уровень состоит из Программно-технического комплекса «Деконт», который осуществляет сбор данных с ЦТП, котельных, ВОС, КОСБО, КНС. Имеется возможность дистанционного мониторинга и управления оборудованием ЦТП и насосных станций, работающих без присутствия персонала. Программное обеспечение верхнего уровня FactoryTalk Rockwell Automation.

В теплопункте электростанции МГРЭС ЗЭС ПАО «Якутскэнерго» установлены два предохранительных клапана Р55166-50 т/ф 17 с28нж4 НН 1,6 МПа № 2587, № 2633.

Сведения о применяемых предохранительных клапанах на тепловых сетях МУП «Коммунальщик» не представлены.

1.3.21 Перечень выявленных бесхозяйных тепловых сетей и обоснование выбора организации, уполномоченной на их эксплуатацию

Статья 15, пункт 6 Федерального закона от 27.07.2010 № 190-ФЗ «О теплоснабжении»: «В случае выявления бесхозяйных тепловых сетей (тепловых сетей, не имеющих эксплуатирующей организации) орган местного самоуправления поселения или городского округа до признания права собственности на указанные бесхозяйные тепловые сети в течение тридцати дней с даты их выявления обязан определить теплосетевую организацию, тепловые сети которой непосредственно соединены с указанными бесхозяйными тепловыми сетями, или единую теплоснабжающую организацию в системе теплоснабжения, в которую входят указанные бесхозяйные тепловые сети и которая осуществляет содержание и обслуживание указанных бесхозяйных тепловых сетей. Орган регулирования обязан включить затраты на содержание и обслуживание бесхозяйных тепловых сетей в тарифы соответствующей организации на следующий период регулирования».

Принятие на учет бесхозяйных тепловых сетей должно осуществляться на основании Постановления Правительства Российской Федерации от 17.09.2003 № 580 «Об утверждении положения о принятии на учет бесхозяйных недвижимых вещей».

На территории МО «Город Мирный» выявлены сети теплоснабжения и горячего водоснабжения, которые имеют признаки бесхозяйных, представлены в таблице 37.

Таблица 37. Перечень сетей теплоснабжения и горячего водоснабжения на территории МО «Город Мирный», имеющих признаки бесхозных

№ п/п	Район	Вид сетей	Трубопровод по исполнению (к-во труб)	Материал	Прокладка	Диаметр	Запорная арматура, шт.	Протяженность уч-ка (в одну нитку), м	Общее кол-во запорной арматуры на участке, шт.	Общая протяженность каждого участка, м
1.	Трубопроводы теплоснабжения ЦТП «ГСМ», ранее питающие жилые дома по ул. Экспедиционной, а также объекты «Лесхоза» (согласно схеме)	отопление	двухтрубное	металл	надземно	80	4	273	4	273
2.	Участок трубопроводов отопления от общежития МПТИ (ф) СВФУ до ул. Московской, д. 12 (согласно схеме)	отопление	двухтрубное	металл	подземно	100/150	2	182	2	182
3.	Перегретая вода до ЦТП «Гагарина» (согласно схеме)	отопление	однотрубное	металл	надземно/ подземно	150	1	120,7	1	120,7
4.	трубопроводы отопления от ул. Заречной, д. 28 до ул. Соболева, д. 16	отопление	двухтрубное	металл	надземно/ подземно	80/80	2	82	0	82
5.	трубопроводы ГВС от ул. Заречной, д. 28 до ул. Соболева, д. 16	горячее водоснабжение	двухтрубное	металл	надземно/ подземно	50	0	82	1	82
6.	трубопроводы отопления санатория-профилактория Горняк от кор. 1 «А» в сторону ж/д 2/1 по ул. Солдатова	отопление	двухтрубное	металл	подземно	50/40	0	90	1	90
7.	трубопроводы отопления санатория-профилактория Горняк от кор. 1 в сторону ж/д 2/1 по ул. Солдатова	отопление	двухтрубное	металл	подземно	80/80	0	50	1	68
8.	Трубопроводы отопления санатория-профилактория «Горняк» от корпуса 1 в сторону жилого дома 2/1 по ул. Солдатова	отопление	двухтрубное	металл	подземно	89/66	1	50	1	50
9.	подводящие трубопроводы отопления ул. Звездная, д. 48,48/1,63 «А» (согласно схеме)	отопление	двухтрубное	металл	наземно	50/50	3	20	3	20
10.	трубопроводы ГВС 23 квартала (от ул. Ленина, д. 28-30 до ул. Ленина, д. 35 «А»; подводящая сеть от ДК «Алмаз» до здания ФСБ) (согласно схеме)	горячее водоснабжение	двухтрубное	металл	подземно/ надземно	100/80	3	75	3	75
11.	подводящие трубопроводы ГВС к жилым домам по ул. Соболева, д. 8, 8	горячее водоснабжение	двухтрубное	металл	подземно/ надземно	40/50/32/25	40	287	40	287

№ п/п	Район	Вид сетей	Трубопровод по исполнению (к-во труб)	Материал	Прокладка	Диаметр	Запорная арматура, шт.	Протяженность уч-ка (в одну нитку), м	Общее кол-во запорной арматуры на участке, шт.	Общая протяженность каждого участка, м
	«А», ул. Восточная, д. 29, ул. Заречная, д. 33,31,29,23,21,19,17,11,9,7,3,1, ул. Куницына, д. 18,19,20, Амакинская, д. 2/2, ул. Бобкова, д. 11									
12.	трубопроводы ГВС в районе здания АБК «Алроса» (ПАО) по ул. Ленина до перекрестка ул. Ленина-ул. Ойунского	горячее водоснабжение	двухтрубное	металл	подземно	40/32	2	45	2	45
13.	Трубопроводы ГВС санатория-профилактория «Горняк» от корпуса 1 «А» в сторону жилого дома 2/1 по ул. Солдатова	горячее водоснабжение	двухтрубное	металл	подземно	80/50	2	77	2	77
14.	Трубопроводы ГВС санатория-профилактория «Горняк» от корпуса 1 в сторону жилого дома 2/1 по ул. Солдатова	горячее водоснабжение	двухтрубное	металл	подземно	50/40	4	143	4	143
15.	трубопроводы ГВС в 24 квартале от ЦТПЦЭК до морга	горячее водоснабжение	двухтрубное	металл	подземно	50/50	2	62	2	62
16.	трубопроводы ГВС в 24 квартале от ЦТП ЦЭК на объекты МЦРБ: роддом, дет. Поликлиника, пищеблок, стационар Б, скорая помощь	горячее водоснабжение	двухтрубное	металл	подземно/надземно	25/40/50/76/89	10	345	10	345
17.	трубопроводы ГВС в 24 квартале подводящие к Налоговой службе	горячее водоснабжение	двухтрубное	металл	подземно	50/50	2	10	2	10
18.	трубопроводы ГВС на объекты МПТИ (ф) СВФУ (ЯГУ) корпуса № 5/3	горячее водоснабжение	двухтрубное	металл	подземно	50/50	2	10	2	10
19.	трубопроводы ГВС в районе корпуса 5 МПТИ (ф) СВФУ (ЯГУ) в сторону жил. дома 3/2 по ул. Тихонова	горячее водоснабжение	двухтрубное	металл	подземно	50/50	2	116	2	116
20.	сети ГВС 24 квартала подводящие к зданию ЦСА АК «Алроса» (ПАО)	горячее водоснабжение	двухтрубное	металл	подземно	50/50	2	62	2	62
21.	ети ГВС 24 квартала на Центр гигиены и эпидемиологии (СЭС), жил. дом по ул. Солдатова, д. 3,	горячее водоснабжение	двухтрубное	металл	подземно	50/80	8	57	8	57

№ п/п	Район	Вид сетей	Трубопровод по исполнению (к-во труб)	Материал	Прокладка	Диаметр	Запорная арматура, шт.	Протяженность уч-ка (в одну нитку), м	Общее кол-во запорной арматуры на участке, шт.	Общая протяженность каждого участка, м
	охрану природы									
22.	сети отопления от общежития МПТИ (ф) СВФУ (ЯГУ) по ул. Московская, д. 12/1 до ул. Московской, д. 12	отопление	двухтрубное	металл	подземно/надземно	100/150	2	182	2	182
23.	Сети отопления от ТП ГСМ до КНС №24, в сторону ул. Иреляхской	отопление	двухтрубное	металл	надземно	50	6	508	6	508
24.	Трубопроводы отопления в 24 квартале от ЦТПЦЭК до морг	отопление	двухтрубное	металл	подземно	50/50	2	62	2	62
		Отопление						1619,7	23	1619,7
		ГВС						1 371	80	1 371

1.3.22 Данные энергетических характеристик тепловых сетей (при их наличии)

Данные энергетических характеристик тепловых сетей представлены в таблице 39.

Таблица 38. Энергетические характеристики тепловых сетей

№ п/п	Наименование теплоснабжающей организации	Тепловые потери, Гкал/год	Тепловые потери, Гкал/ч
1.	ООО «ПТВС»	155 890,94	29,648
2.	МУП «Коммунальщик»	9,185	0,002
3.	МГРЭС ЗЭС ПАО «Якутскэнерго»	2 588,000	0,492
	Итого:	139 956,785	26,773

1.3.23 Описание изменений в характеристиках тепловых сетей и сооружений на них, зафиксированных за период, предшествующий актуализации схемы теплоснабжения

Изменения в характеристиках тепловых сетей от источников тепловой энергии ООО «ПТВС», МУП «Коммунальщик» и электростанции МГРЭС ЗЭС ПАО «Якутскэнерго» отсутствуют.

Согласно данным статической годовой отчетности за 2023 год по форме № 1-ТЕП ООО «ПТВС» (о снабжении теплоэнергией) было заменено 7,311 км тепловых сетей в однострубно-м исполнении.

МУП «Коммунальщик» в 2023 году замена тепловых сетей не производилась.

От электростанции МГРЭС ЗЭС ПАО «Якутскэнерго» в 2023 году замена тепловых сетей не производилась.

1.4 Часть 4. Зоны действия источников тепловой энергии

1.4.1 Описание существующих зон действия источников тепловой энергии во всех системах теплоснабжения на территории муниципального образования, включая перечень котельных, находящихся в зоне эффективного радиуса теплоснабжения источников комбинированной выработки электрической и тепловой энергии

Зоной действия источника теплоснабжения является территория городского округа или ее часть, границы которой устанавливаются закрытыми секционирующими задвижками тепловой сети системы теплоснабжения.

На территории МО «Город Мирный» централизованное теплоснабжение потребителей обеспечивают 4 источника теплоснабжения, находящиеся в эксплуатации организаций: ООО «ПТВС», МУП «Коммунальщик» и электростанция МГРЭС ЗЭС ПАО «Якутскэнерго». Услуги и тарифы перечисленных организаций регулируются Государственным комитетом по ценовой политике Республики Саха (Якутия).

На момент актуализации Схемы теплоснабжения на территории МО «Город Мирный» отопление жилых, производственных, коммунально-бытовых и прочих помещений осуществляется как централизованно от источников тепловой энергии – котельных, так и децентрализованно – от котлов, работающих на природном газе и электрической энергии.

Количество жилых домов, подключенных к системе централизованного газоснабжения и осуществляющих обогрев от котлов на природном газе, составляет 62 ед. общей площадью 5 794,19 м², юридических лиц – 26.

Количество жилых домов, осуществляющих отопление от электробойлеров, составляет 197 ед. общей площадью 13 765,7 м², (из них: муниципальный фонд – 8 ед., 568,30 м², индивидуальный фонд – 189 ед., 13 197,4 м²), юридических лиц – 76 ед., 5 109,5 м².

Зоны действия централизованных источников теплоснабжения изображены на рисунке 7.

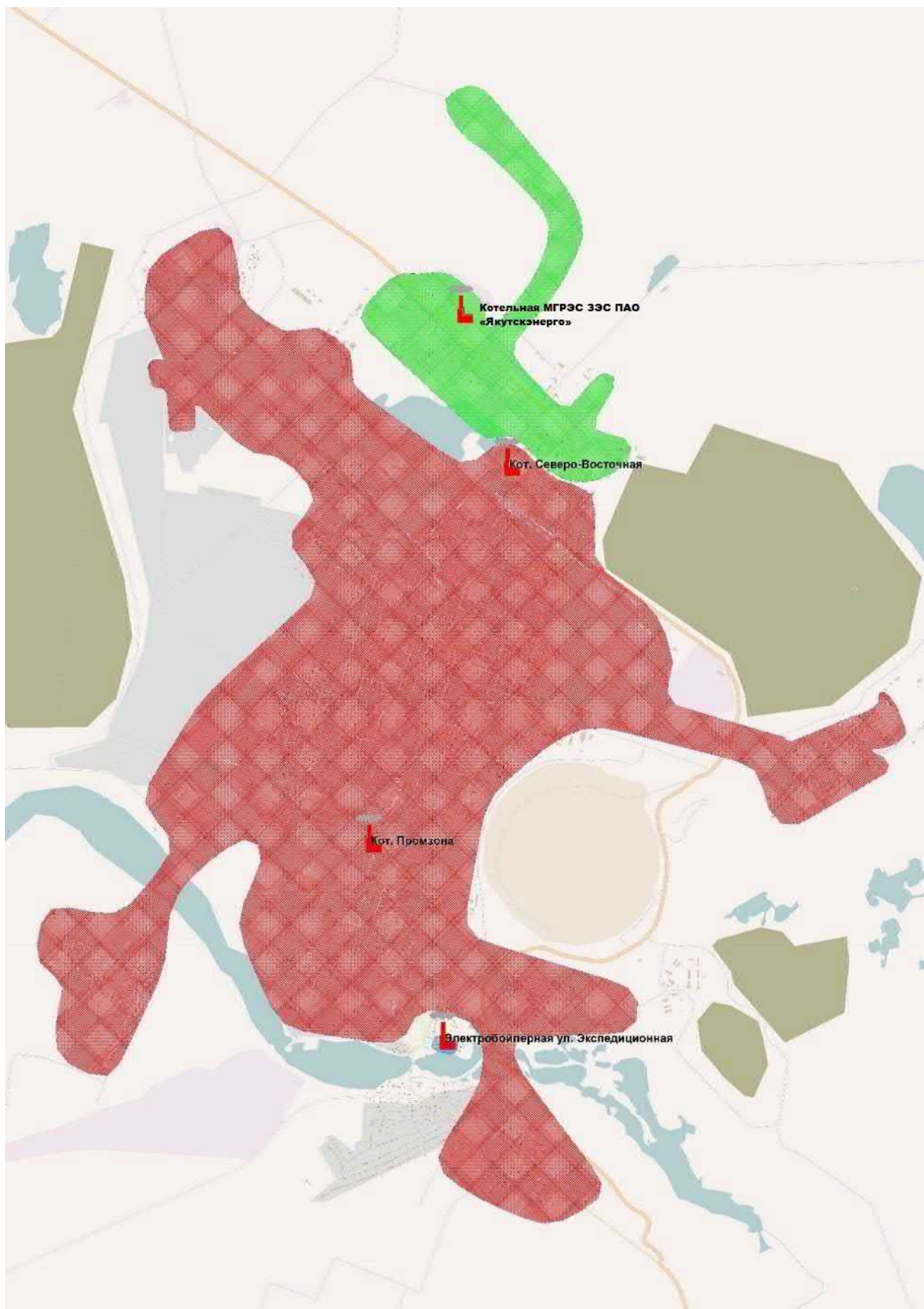


Рисунок 7. Зоны действия источников теплоснабжения

1.5 Часть 5. Тепловые нагрузки потребителей тепловой энергии, групп потребителей тепловой энергии в зонах действия источников тепловой энергии

1.5.1 Описание значений спроса на тепловую мощность в расчетных элементах территориального деления, в том числе значений тепловых нагрузок потребителей тепловой энергии, групп потребителей тепловой энергии

В связи с утратившим силу Постановления совета министров РС(Я) от 22.04.1986 № 186 «О нормировании расхода тепла на отопление и горячее водоснабжение зданий Якутской АССР» учтены изменения теплового потребления объектов не имеющих приборы учета тепловой энергии согласно федеральным нормам МЕТОДИЧЕСКИЕ УКАЗАНИЯ ПО ОПРЕДЕЛЕНИЮ РАСХОДОВ ТОПЛИВА, ЭЛЕКТРОЭНЕРГИИ И ВОДЫ НА ВЫРАБОТКУ ТЕПЛОТЫ ОТОПИТЕЛЬНЫМИ КОТЕЛЬНЫМИ КОММУНАЛЬНЫХ ТЕПЛОЭНЕРГЕТИЧЕСКИХ ПРЕДПРИЯТИЙ от 12.07.2002 № 5, а также Свода правил СП131.13330.2020 Строительная климатология от 29.05.2019. Также в связи с пересмотром нормативов удельных расходов на отопление жилых домов с 01.07.2025 года, внесены изменения в расчеты потреблений жилых домов, не имеющих ИПУ и ОДПУ, что в целом дало снижение полезного отпуска, приведённого в таблице 39.

Объемы потребления тепловой энергии потребителями представлены в таблице 39.

Таблица 39. Объем потребления тепловой энергии в 2023 году, Гкал/год

№ п/п	Наименование теплоснабжающей, сетевой организации	Расчетный элемент территориального деления	Население	Бюджет	Прочие, включая промышленность	Всего, отпуск на сторону	Производство РСО (Собственные нужды)	Итого
1	ООО «ПТВС»	город Мирный	270 529,089	49 658,051	198 495,895	518 683,035	32 123,559	550 806,594
2	МУП «Коммунальщик» (котельная ул. Экспедиционная)		173,00	0	0	173,00	0	173,00
3	МГРЭС ЗЭС ПАО «Якутскэнерго»		0	0	10 344,00	10 344,00	0	10 344,00
Итого:			270 702,089	49 658,051	208 839,895	529 200,035	32 123,559	561 323,594

Распределение договорных нагрузок по элементам территориального деления с разбивкой по видам теплопотребления представлено в таблице 40.

Таблица 40. Распределение договорных нагрузок по элементам территориального деления города Мирный

№ п/п	Наименование котельной	Расчетный элемент территориального деления	Договорная тепловая нагрузка, Гкал/ч		
			Отопление	ГВС	Всего
1	СВК	город Мирный	188,32	4,12	177,35
2	«Промзона»				15,09
3	Электробойлерная ул. Экспедиционная (МУП «Коммунальщик»)		0,02	-	0,02
4	Электрокотельная МГРЭС ЗЭС ПАО «Якутскэнерго»		2,8	-	2,8
Всего:			181,25	3,94	185,19

1.5.2 Описание значений расчетных тепловых нагрузок на коллекторах источников тепловой энергии

Расчетные значения тепловых нагрузок источников тепловой энергии определяются в соответствии с требованиями методических рекомендаций по разработке схем теплоснабжения.

Для установления расчетной тепловой нагрузки фиксируется среднесуточная температура наружного воздуха при достигнутом максимуме тепловых нагрузок.

Достигнутый максимум присоединенной тепловой нагрузки на источниках тепловой энергии принимается по данным приборного учета.

Расчетная тепловая нагрузка отопления и вентиляции приводится к расчетной температуре наружного воздуха по формуле:

$$Q_{p.os,i} = Q_{d.os,i} \frac{t_{e,p} - t_{н,p}}{t_{e,p} - t_{н,d,i}}$$

где

$Q_{d.os}$ - достигнутая тепловая нагрузка в горячей воде для целей отопления и вентиляции внешних потребителей в i -том году, Гкал/ч;

$t_{e,p}$ - температура внутри отапливаемого помещения, принимаемая для проектирования систем отопления и вентиляции, град. Цельсия;

$t_{н,p}$ - температура наружного воздуха, принимаемая для проектирования систем отопления и вентиляции, град. Цельсия;

$t_{н,d,i}$ - температура наружного воздуха, зафиксированная при достигнутом максимуме тепловых нагрузок в i -том году, град. Цельсия.

Расчетные тепловые нагрузки по источникам теплоснабжения представлены в таблице 41.

Таблица 41. Расчетные тепловые нагрузки по источникам теплоснабжения ООО «ПТВС»

№ п/п	Наименование здания	Теплопотребление, Гкал/ч		
		Отопление	ГВС	Сумма
Централизованное теплоснабжение				
1	Жилой фонд	81,04053	3,51867	84,55920
	Итого:	81,04053	3,51867	84,55920
2	Бюджетные организации	13,46295	0,16681	13,62976
	Итого:	13,46295	0,16681	13,62976

№ п/п	Наименование здания	Теплопотребление, Гкал/ч		
		Отопление	ГВС	Сумма
3	Прочие организации	43,65500	0,22597	43,88098
	Итого:	43,65500	0,22597	43,88098
4	Прочие организации	30,49484	0,20692	30,70176
	Итого:	30,49484	0,20692	30,70176
5	Ресурсоснабжающая организация	4,17650	0,00000	4,17650
	Итого:	4,17650	0,00000	4,17650
5	Ресурсоснабжающая организация	11,37997	0,00000	11,37997
	Итого:	11,37997	0,00000	11,37997
	ИТОГО	184,20979	4,11838	188,32817

1.5.3 Описание случаев и условий применения отопления жилых помещений в многоквартирных домах с использованием индивидуальных квартирных источников тепловой энергии

Индивидуальные источники теплоснабжения (преимущественно – печное отопление) применяются только в зонах 1-2-этажной индивидуальной застройки. В соответствии с требованиями пункта 15 статьи 14 ФЗ № 190 «О теплоснабжении» «Запрещается переход на отопление жилых помещений в многоквартирных домах с использованием индивидуальных квартирных источников тепловой энергии при наличии осуществлённого в надлежащем порядке подключения к системам теплоснабжения многоквартирных домов» перевод многоквартирных жилых домов на использование поквартирных источников не допускается.

Случаи применения отопления жилых помещений в многоквартирных домах с использованием индивидуальных квартирных источников тепловой энергии в МО «Город Мирный» отсутствуют. Теплоснабжающими организациями технические условия на установку индивидуальных квартирных источников тепловой энергии не выдавались.

1.5.4 Описание величины потребления тепловой энергии в расчетных элементах территориального деления за отопительный период и за год в целом

Величина потребления тепловой энергии в расчетных элементах территориального деления за отопительный период и за год в целом представлена в таблице 42.

Таблица 42. Величина потребления тепловой энергии в расчетных элементах территориального деления за отопительный период и за 2023 год

№ п/п	Источник теплоснабжения	Расчетный элемент территориального деления	Существующее потребление (полезный отпуск) тепловой энергии, Гкал/год
			2023
			Всего
1	Котельная СВК, Котельная Промзона	г. Мирный	550 806,594
1.1.	Население	г. Мирный	270 529,089
1.1.1	- на нужды отопления	г. Мирный	240 887,787
1.1.2.	- на нужды горячего водоснабжения	г. Мирный	29 641,302
1.2.	Бюджетные учреждения	г. Мирный	49 658,051
1.2.1.	- на нужды отопления	г. Мирный	48 252,85
1.2.2.	- на нужды горячего водоснабжения	г. Мирный	1 405,20
1.3.	Прочие потребители	г. Мирный	198 495,895
1.3.1.	- на нужды отопления	г. Мирный	195 815,05
1.3.2.	- на нужды горячего водоснабжения	г. Мирный	2 680,84
1.4.	Собственное потребление РСО	г. Мирный	32 123,559
1.4.1.	- на нужды отопления	г. Мирный	32 123,559

№ п/п	Источник теплоснабжения	Расчетный элемент территориального деления	Существующее потребление (полезный отпуск) тепловой энергии, Гкал/год
			2023
			Всего
1.4.2.	- на нужды горячего водоснабжения	г. Мирный	-
2.	Электробойлерная ул. Экспедиционная (МУП «Коммунальщик»)	г. Мирный	173,000
2.1.	- на нужды отопления	г. Мирный	173,0
2.2.	- на нужды горячего водоснабжения	г. Мирный	-
3.	Электрокотельная МГРЭС ЗЭС ПАО «Якутскэнерго»	г. Мирный	7 746,000
3.1.	- на нужды отопления	г. Мирный	7 746,0
3.2.	- на нужды горячего водоснабжения	г. Мирный	-
Итого:			558 725,594

1.5.5 Описание существующих нормативов потребления тепловой энергии для населения на отопление и горячее водоснабжение

В соответствии с Постановлением Правительства Республики Саха (Якутия) от 03.10.2012 № 446 «Об утверждении нормативов потребления коммунальных услуг и нормативов потребления коммунальных ресурсов в целях содержания общего имущества в многоквартирном доме» были утверждены и введены в действие следующие нормативы потребления тепловой энергии для населения (таблицы 43-44).

Таблица 43 Нормативы потребления коммунальной услуги по отоплению в жилых помещениях на территории МО «Город Мирный»

Муниципальные районы/городские округа	Этажность многоквартирного или жилого дома	Норматив тепловой энергии, Гкал на 1 кв. м общей площади жилых помещений в месяц
Мирнинский	1	0,0474
	2	0,0384
	3	0,0349
	4	0,0313
	5 и более	0,0286

Таблица 44 Нормативы потребления коммунальной услуги по горячему водоснабжению в жилых помещениях в многоквартирных домах (куб. метр в месяц на человека)

№ п/п	Система горячего водоснабжения	Температура воды (°С)	Без наружной сети горячего водоснабжения	
			Отопительный сезон	Межотопительный сезон
1	с изолированными стояками с полотенцесушителями	60	0,0649	0,0531
		61	0,066	0,0542
		62	0,0672	0,0554
		63	0,0683	0,0565
		64	0,0695	0,0577
		65	0,0706	0,0588
		66	0,0717	0,06
		67	0,0729	0,0611
		68	0,074	0,0623
		69	0,0751	0,0634
		70	0,0763	0,0645
		71	0,0774	0,0657
		72	0,0785	0,0668
		73	0,0796	0,0679
		74	0,0808	0,069
		75	0,0819	0,0702

№ п/п	Система горячего водоснабжения	Температура воды (°С)	Без наружной сети горячего водоснабжения	
			Отопительный сезон	Межотопительный сезон
2	с изолированными стояками без полотенцесушителей	60	0,0595	0,0487
		61	0,0605	0,0497
		62	0,0616	0,0508
		63	0,0626	0,0518
		64	0,0637	0,0529
		65	0,0647	0,0539
		66	0,0658	0,055
		67	0,0668	0,056
		68	0,0678	0,0571
		69	0,0689	0,0581
		70	0,0699	0,0591
		71	0,0709	0,0602
		72	0,072	0,0612
		73	0,073	0,0623
		74	0,074	0,0633
75	0,0751	0,0643		
3	с неизолированными стояками с полотенцесушителями	60	0,0703	0,0575
		61	0,0715	0,0588
		62	0,0728	0,06
		63	0,074	0,0612
		64	0,0752	0,0625
		65	0,0765	0,0637
		66	0,0777	0,065
		67	0,0789	0,0662
		68	0,0802	0,0674
		69	0,0814	0,0687
		70	0,0826	0,0699
		71	0,0838	0,0711
		72	0,0851	0,0724
		73	0,0863	0,0736
		74	0,0875	0,0748
75	0,0887	0,076		
4	с неизолированными стояками без полотенцесушителей	60	0,0649	0,0531
		61	0,066	0,0542
		62	0,0672	0,0554
		63	0,0683	0,0565
		64	0,0695	0,0577
		65	0,0706	0,0588
		66	0,0717	0,06
		67	0,0729	0,0611
		68	0,074	0,0623
		69	0,0751	0,0634
		70	0,0763	0,0645
		71	0,0774	0,0657
		72	0,0785	0,0668
		73	0,0796	0,0679
		74	0,0808	0,069
75	0,0819	0,0702		

Норматив на ГВС куб. м на 1 чел. в месяц: без ванны - 1,948, с ванной - 2,910, с сидячей ванной - 2,440, без душа и ванны - 1,210.

Средний норматив расхода тепловой энергии, используемой на подогрев воды в целях предоставления коммунальной услуги по горячему водоснабжению, в случае самостоятельного производства исполнителем коммунальной услуги по горячему водоснабжению в отопительный период равен 0,055 Гкал/м³, в межотопительный период 0,045 Гкал/м³.

1.5.6 Сравнение величины договорной и расчетной тепловой нагрузки по зоне действия каждого источника тепловой энергии

Описание сравнения величины договорной и расчетной тепловой нагрузки по зоне действия каждого источника тепловой энергии приведено в таблице 45.

Таблица 45. Сравнение величины договорной и расчетной тепловой нагрузки

Наименование источника теплоснабжения	Присоединенная нагрузка, Гкал/ч		Отношение расчетной к договорной нагрузке
	Договорная	Расчетная	
СВК	227,93	177,35	82,63%
«Промзона»		15,09	
Электробойлерная ул. Экспедиционная (МУП «Коммунальщик»)	-	0,02	-
Электрокотельная МГРЭС ЗЭС ПАО «Якутскэнерго»	-	2,80	-

1.5.7 Описание изменений тепловых нагрузок потребителей тепловой энергии, в том числе подключенных к тепловым сетям каждой системы теплоснабжения, зафиксированных за период, предшествующий актуализации схемы теплоснабжения

Описание изменений тепловых нагрузок потребителей тепловой энергии представлены в таблице 46.

Таблица 46. Описание изменений тепловых нагрузок потребителей тепловой энергии

Наименование источника теплоснабжения	Присоединенная нагрузка, Гкал/ч (новая редакция)	Присоединенная нагрузка, Гкал/ч (из предыдущей редакции)
СВК	177,35	169,17
«Промзона»	15,09	14,40
Электробойлерная ул. Экспедиционная (МУП «Коммунальщик»)	0,02	0,02
Электрокотельная МГРЭС ЗЭС ПАО «Якутскэнерго»	1,986	1,60
Итого	194,446	185,19

1.6 Часть 6. Балансы тепловой мощности и тепловой нагрузки в зонах действия источников тепловой энергии

1.6.1 Описание балансов установленной, располагаемой тепловой мощности и тепловой мощности нетто, потерь тепловой мощности в тепловых сетях и расчетной тепловой нагрузки по каждому источнику тепловой энергии, а в ценовых зонах теплоснабжения - по каждой системе теплоснабжения

Структура балансов установленной, располагаемой тепловой мощности и тепловой мощности нетто, потерь тепловой мощности в тепловых сетях и расчетной тепловой нагрузки по каждому источнику тепловой энергии представлена в таблице 47.

Таблица 47. Структура балансов тепловой мощности и тепловой нагрузки в зонах действия источников тепловой энергии в 2023 году

Наименование источника теплоснабжения	Установленная мощность, Гкал/ч	Располагаемая мощность, Гкал/ч	Собственные нужды, Гкал/ч	Тепловая мощность «нетто», Гкал/ч	Тепловая мощность на коллекторах, Гкал/ч	Потери в тепловых сетях, Гкал/ч	Присоединенная нагрузка, Гкал/ч
СВК	423,5	213,94	10,49	203,45	213,84	36,49	177,35
«Промзона»	60,0	30,00	0,89	29,11	18,20	3,11	15,09
Электробойлерная ул. Экспедиционная (МУП «Коммунальщик»)	0,172	0,086	0	0,086	0,02	0	0,02
Электрокотельная МГРЭС ЗЭС ПАО «Якутскэнерго»	10,3	6,49	0,16	6,330	2,800	0,814	1,986
Итого:	493,972	250,516	11,54	238,976	234,86	40,414	194,446

1.6.2 Описание резервов и дефицитов тепловой мощности нетто по каждому источнику тепловой энергии, а в ценовых зонах теплоснабжения - по каждой системе теплоснабжения

Анализ резервов и дефицитов тепловой мощности нетто по каждому источнику тепловой энергии представлен в таблице 48.

Таблица 48. Резервы и дефициты тепловой мощности нетто по каждому источнику теплоснабжения на 2023 год

Наименование источника теплоснабжения	Тепловая мощность «нетто», Гкал/ч	Присоединенная нагрузка с учетом потерь в тепловых сетях, Гкал/ч	Резерв (+)/дефицит (-) тепловой мощности, Гкал/ч	Доля резерва (+)/дефицита (-) от мощности нетто, %
СВК	203,45	213,84	-10,39	-5,11
«Промзона»	29,11	18,20	10,91	37,48
Электробойлерная ул. Экспедиционная (МУП «Коммунальщик»)	0,086	0,02	0,066	76,74
Электрокотельная МГРЭС ЗЭС ПАО «Якутскэнерго»	6,33	2,80	3,53	55,766
Итого:	238,976	234,86	4,116	1,7

Анализ результатов балансов тепловой мощности нетто по каждому источнику тепловой энергии показывает, что котельные «Промзона», электрокотельная МГРЭС ЗЭС ПАО «Якутскэнерго» и электробойлерная МУП «Коммунальщик» города Мирный обладают резервом мощности, на котельной СВК наблюдается дефицит тепловой мощности 10,39 Гкал/ч или 5,11 %.

Котельные «Промзона», электростанция МГРЭС ЗЭС ПАО «Якутскэнерго» и электрокотельная МУП «Коммунальщик» обладают достаточным резервом тепловой мощности для перспективного подключения потребителей.

Дефицит тепловой мощности котельной СВК не предполагает дальнейшего подключения потребителей без проведения мероприятий, направленных на увеличение её тепловой мощности нетто и снижения потерь тепловой энергии при передаче теплоносителя по тепловым сетям. На перспективу развития рекомендуется рассмотреть возможность увеличения тепловой мощности нетто котельной СВК путём её реконструкции или строительства нового источника тепловой энергии.

1.6.3 Описание гидравлических режимов, обеспечивающих передачу тепловой энергии от источника тепловой энергии до самого удаленного потребителя и характеризующих существующие возможности (резервы и дефициты по пропускной способности) передачи тепловой энергии от источника к потребителю

Исходные данные по ООО «ПТВС», МУП «Коммунальщик» и электростанции МГРЭС ЗЭС ПАО «Якутскэнерго» для гидравлического расчета представлены в таблице 49.

Таблица 49. Гидравлические режимы котельных по ООО «ПТВС», МУП «Коммунальщик» и электростанции МГРЭС ЗЭС ПАО «Якутскэнерго» в 2023 году

Наименование источника теплоснабжения	Показатель	Величина
ООО «ПТВС»		
СВК	Температурный график	150-70
	Гидравлический режим, кг/см ²	5,6/1,6
«Промзона»	Температурный график	115-70
	Гидравлический режим, кг/см ²	5,7/2,4
МУП «Коммунальщик»		
Электрокотельная ул. Экспедиционная (МУП «Коммунальщик»)	Температурный график	95-70
	Гидравлический режим, кг/см ²	1,2/0,85
МГРЭС ЗЭС ПАО «Якутскэнерго»		
Электростанция МГРЭС ЗЭС ПАО «Якутскэнерго»	Температурный график	95-70
	Гидравлический режим, кг/см ²	6,2/3,4

Также гидравлические режимы, обеспечивающие передачу тепловой энергии от источника тепловой энергии до самого удаленного потребителя и характеризующие существующие возможности передачи тепловой энергии от источника к потребителю представлены в виде пьезометрических графиков в п.1.3.8. настоящей Схемы.

Расчеты показывают достаточность пропускных способностей участков тепловых сетей для поддержания требуемых параметров тепло-гидравлических режимов.

1.6.4 Описание причины возникновения дефицитов тепловой мощности и последствий влияния дефицитов на качество теплоснабжения

Основные причины возникновения дефицита и снижения качества теплоснабжения:

1. Возникновение не покрываемых дефицитов или снижение нормативных резервов мощности может происходить при отказе теплоснабжающих организаций от выполнения инвестиционных обязательств, пересмотр ими своих планов в меньшую сторону. Несвоевременная модернизация основного оборудования является причиной износа и несвоевременного выхода из строя оборудования.

2. Рост объемов теплопотребления.

Чтобы избежать появления и нарастания дефицита мощности необходимо поддерживать баланс между нагрузками вновь вводимых объектов потребления тепловой энергии и располагаемыми мощностями источников систем теплоснабжения.

Котельные «Промзона», электрокотельная МГРЭС ЗЭС ПАО «Якутскэнерго» и электробойлерная МУП «Коммунальщик» обладают достаточным резервом тепловой мощности для перспективного подключения потребителей.

Величины резерва тепловой мощности котельной СВК недостаточно для перспективного подключения потребителей. На перспективу развития рекомендуется рассмотреть возможность увеличения располагаемой тепловой мощности котельной СВК путём её реконструкции или строительства нового источника тепловой энергии.

1.6.5 Описание резервов тепловой мощности нетто источников тепловой энергии и возможностей расширения технологических зон действия источников с резервами тепловой мощности нетто в зоны действия с дефицитом тепловой мощности

Расширение технологических зон действия источников с резервами тепловой мощности нетто в зоны действия с дефицитом тепловой мощности не требуется.

1.6.6 Описание изменений в балансах тепловой мощности и тепловой нагрузки каждой системы теплоснабжения, в том числе с учетом реализации планов строительства, реконструкции, технического перевооружения и (или) модернизации источников тепловой энергии, введенных в эксплуатацию за период, предшествующий актуализации схемы теплоснабжения

Изменения в балансах тепловой мощности выраженные изменениями значений резервов тепловой мощности представлено в таблице 50.

Таблица 50. Описание изменений в балансах тепловой мощности и тепловой нагрузки каждой системы теплоснабжения на 2023 год

№ п/п	Наименование источника теплоснабжения	Тепловая мощность «нетто», Гкал/ч		Присоединенная тепловая нагрузка с учетом потерь в тепловых сетях, Гкал/ч		Резерв (+) / Дефицит (-), Гкал/ч	
		новая ред.	из предыдущей редакции	новая ред.	из предыдущей редакции	новая ред.	из предыдущей редакции
1	СВК	203,45	206,450	213,84	205,670	-10,39	0,780
2	«Промзона»	29,11	29,110	18,20	17,510	10,91	11,600
3	Электробойлерная ул. Экспедиционная (МУП «Коммунальщик»)	0,086	0,086	0,02	0,020	0,066	0,066
4	Электрокотельная МГРЭС ЗЭС ПАО «Якутскэнерго»	6,330	10,300	2,80	2,250	3,53	8,050
	Итого:	238,976	245,946	234,86	225,450	4,116	20,496

1.7 Часть 7. Балансы теплоносителя

1.7.1 Описание балансов производительности водоподготовительных установок теплоносителя для тепловых сетей и максимального потребления теплоносителя в теплоиспользующих установках потребителей в перспективных зонах действия систем теплоснабжения и источников тепловой энергии, в том числе работающих на единую тепловую сеть

Баланс производительности водоподготовительных установок теплоносителя для тепловых сетей и максимального потребления теплоносителя в теплоиспользующих установках потребителей представлен в таблице 51.

Таблица 51. Баланс теплоносителя в 2023 году

№	Наименование котельной	Нормативные утечки теплоносителя, м ³	Сверх-нормативные утечки теплоносителя, м ³	Отпуск теплоносителя на цели ГВС (для открытых систем теплоснабжения)	Всего подпитки тепловой сети, м ³	Максимум подпитки тепловой сети в эксплуатационном режиме, м ³ /год	Максимум подпитки тепловой сети в период повреждения участка (в аварийном режиме), м ³ /год
1	Котельная СВК	711 745,5	0,00	0,00	459 415	505 356,5	2 556
2	Котельная «Промзона»		0,00	0,00	25 332	27 865,2	
3	Электробойлерная ул. Экспедиционная «МУП «Коммунальщик»)	0,00	0,00	0,00	6,0	6,0	6,0
4	Электрокотельная МГРЭС ЗЭС ПАО «Якутскэнерго»	0,00	0,00	0,00	3,2	20	20

Объемы существующих тепловых сетей и систем теплоснабжения, а также производительность существующих систем водоподготовки по источникам тепловой энергии МО «Город Мирный», приведены в таблице 52.

Таблица 52. Объем тепловых сетей и производительность водоподготовки по источникам тепловой энергии МО «Город Мирный»

№ п/п	Наименование	Объем существующих тепловых сетей и систем теплоснабжения, м ³
1	Котельная СВК	21 460,9
2	Котельная «Промзона»	
3	Электробойлерная ул. Экспедиционная («МУП «Коммунальщик»)	0,53
4	Электрокотельная МГРЭС ЗЭС ПАО «Якутскэнерго»	627,92
	Итого:	22 089,06

1.7.2 Описание балансов производительности водоподготовительных установок теплоносителя для тепловых сетей и максимального потребления теплоносителя в аварийных режимах систем теплоснабжения

Аварийный режим работы системы теплоснабжения определяется в соответствии с п.6.16÷6.17 СП 124.13330.2012 Тепловые сети. Актуализированная редакция СНиП 41-02-2003, по которой рассчитываются водоподготовительные установки при проектировании тепловых сетей.

СП 124.13330.2012 Тепловые сети. Актуализированная редакция СНиП 41-02-2003 п. 6.16 «Установка для подпитки системы теплоснабжения на теплоисточнике должна

обеспечивать подачу в тепловую сеть в рабочем режиме воду соответствующего качества и аварийную подпитку водой из систем хозяйственно-питьевого или производственного водопроводов.

Расход подпиточной воды в рабочем режиме должен компенсировать расчетные (нормируемые) потери сетевой воды в системе теплоснабжения.

Расчетные (нормируемые) потери сетевой воды в системе теплоснабжения включают расчетные технологические потери (затраты) сетевой воды и потери сетевой воды с нормативной утечкой из тепловой сети и систем теплопотребления.

Среднегодовая утечка теплоносителя ($\text{м}^3/\text{ч}$) из водяных тепловых сетей должна быть не более 0,25% среднегодового объема воды в тепловой сети и присоединенных системах теплоснабжения независимо от схемы присоединения (за исключением систем горячего водоснабжения, присоединенных через водоподогреватели). Сезонная норма утечки теплоносителя устанавливается в пределах среднегодового значения.

Для компенсации этих расчетных технологических потерь (затрат) сетевой воды необходима дополнительная производительность водоподготовительной установки и соответствующего оборудования (свыше 0,25% объема теплосети), которая зависит от интенсивности заполнения трубопроводов».

В таблице 53 приведены балансы производительности водоподготовительных установок теплоносителя для тепловых сетей и максимального потребления теплоносителя в аварийных режимах.

Таблица 53 Балансы производительности водоподготовительных установок теплоносителя для тепловых сетей и максимального потребления теплоносителя в аварийных режимах

№	Наименование	Объем существующих тепловых сетей и систем теплопотребления, м^3	Производительность, $\text{м}^3/\text{ч}$	Максимальное потребление теплоносителя в аварийных режимах, м^3
1	Котельная СВК	21 460,9	-	505 356,5
2	Котельная «Промзона»		-	27 865,2
3	Электробойлерная ул. Экспедиционная	0,53	-	0,005
4	Электрокотельная МГРЭС ЗЭС ПАО «Якутскэнерго»	627,92	2,05	20

Производительности водоподготовительных установок достаточно для перспективного подключения теплопотребляющих установок, в том числе для работы, устойчивого и бесперебойного теплоснабжения, в периоды максимального потребления теплоносителя. Балансы производительности водоподготовительных установок источников теплоснабжения достаточны и для работы в аварийных режимах, включающих в себя перспективные нормативные потери теплоносителя и потери теплоносителя в тепловых сетях.

1.7.3 Описание изменений в балансах водоподготовительных установок для каждой системы теплоснабжения, в том числе с учетом реализации планов строительства, реконструкции и технического перевооружения этих установок, введенных в эксплуатацию в период, предшествующий разработке схемы теплоснабжения

В новой редакции изменений в объемах подпитки не произошло.

1.8 Часть 8. Топливные балансы источников тепловой энергии и система обеспечения топливом

1.8.1 Описание видов и количество используемого основного топлива для каждого источника тепловой энергии

Газоснабжение города Мирный осуществляется природным газом по магистральному газопроводу «Таас - Юрях - Мирный», диаметром 530 мм, со Средне-Ботуобинского нефтегазоконденсатного месторождения.

Производительность временной установки подготовки газа (ВТУ) в настоящее время составляет около 2 млн. м³ газа в сутки.

Поставка газа потребителям осуществляется АГРС Урожай 80 (производительность – 80 тыс. м³/ч.) в соответствии с правилами подачи газа газопроводам и потребителям.

Основными потребителями газа являются промышленные объекты и котельные города (СВК и «Промзона»). Объем потребления топлива находится в прямой зависимости от объема выработанной тепловой энергии.

Объем потребления топлива находится в прямой зависимости от объема выработанной тепловой энергии. Данные о фактическом потреблении топлива котельными МО «Город Мирный» представлены в таблице 54.

Таблица 54. Объем фактического потребления основного топлива источниками теплоснабжения МО «Город Мирный» в 2023 году

Наименование источника теплоснабжения	Вид основного топлива	Расход газа, тыс. м ³ , э/э, кВт*ч	Условный расход топлива, т у. т.	Удельный расход условного топлива, кг у. т./Гкал	
				от выработки	от отпуска в сеть
Котельная СВК	Природный газ	96 189,239	109 655,732	169,50	186,6
Котельная «Промзона»	Природный газ	10 445,075	11 907,386	154,35	184,5
Электробойлерная ул. Экспедиционная (МУП «Коммунальщик»)	Электроэнергия	201,199	24,747	143,05	143,05
Электрокотельная МГРЭС ЗЭС ПАО «Якутскэнерго»	Электроэнергия	12 326,640	1 516,177	143,05	146,72

1.8.2 Описание видов резервного и аварийного топлива и возможности их обеспечения в соответствии с нормативными требованиями

Для котельных СВК и «Промзона» резервным топливом является дизельное топливо. Хранение дизельного топлива осуществляется в емкостях:

- котельная СВК - 1 емкость 2000 м³;
- котельная «Промзона» - емкости отсутствуют, доставка автоцистернами с СВК.

Расчет нормативов запасов резервного топлива для котельных ООО «ПТВС» представлен в таблице 55.

Таблица 55. Расчет нормативов запасов резервного топлива для котельных ООО «ПТВС»

Наименование статьи	Показатель
	ООО «ПТВС»
	МО «Город Мирный»
Вид топлива	дизтопливо
Отпуск тепла в сеть, Гкал (план-январь)	103 654,30
Норматив уд. расхода топлива, кг у. т./Гкал	158,00
Максимальная расчетная нагрузка в сутки, Гкал/сут.	3 343,687
Максимальная расчетная нагрузка, Гкал/ч	139,320
Переводной коэффициент из условного в натуральное топливо	1,452
Расход условного топлива, кг/сут.	528 302,56

Наименование статьи	Показатель
Расход натурального топлива, кг/сут.	363 844,739
Неснижаемый нормативный запас топлива ННЗТ, т	1776
Нормативный эксплуатационный запас топлива НЭЗТ, т	0,0
Общий нормативный запас топлива ОНЗТ, т	1776

Нормативы запасов топлива на источниках тепловой энергии для ООО «Предприятие тепловодоснабжения» на 2024 год утверждены Приказом Министерства жилищно-коммунального хозяйства и энергетики Республики Саха (Якутия) от 18.10.2023 № 468-ОД «Об утверждении нормативов запасов топлива на источниках тепловой энергии ООО «Предприятие тепловодоснабжения» на 2024 год».

Для электробойлерной МУП «Коммунальщик» и электрочелочной МГРЭС ЗЭС ПАО «Якутскэнерго» резервное топливо не предусмотрено.

1.8.3 Описание особенностей характеристик топлив в зависимости от мест поставки

Газоснабжение котельных «СВК» и «Промзоны», осуществляется природным газом Усть-Виллюйского месторождения.

На основании заключенного договора на поставку топлива для источников тепловой энергии МО «Город Мирный» качество предоставляемого топлива соответствует ГОСТу.

1.8.4 Описание использования местных видов топлива

Используемый для котельных ООО «ПТВС» в качестве основного топлива природный газ, имеет местное происхождение.

1.8.5 Описание видов топлива (в случае, если топливом является уголь, - вид ископаемого угля в соответствии с Межгосударственным стандартом ГОСТ 25543-2013 «Угли бурые, каменные и антрациты. Классификация по генетическим и технологическим параметрам»), их доли и значения низшей теплоты сгорания топлива, используемых для производства тепловой энергии по каждой системе теплоснабжения

В качестве основного топлива для котельных ООО «ПТВС» используется природный газ. Для электробойлерной МУП «Коммунальщик» и электрочелочной МГРЭС ЗЭС ПАО «Якутскэнерго» используется электроэнергия.

Характеристика топлива по источникам тепловой энергии представлены в п. 1.8.1. и п. 1.8.3.

1.8.6 Описание преобладающего на территории МО «Город Мирный» вида топлива, определяемого по совокупности всех систем теплоснабжения, находящихся на территории МО «Город Мирный»

Преобладающим и основным видом топлива на территории МО «Город Мирный» является природный газ.

1.8.7 Описание приоритетного направления развития топливного баланса на территории МО «Город Мирный»

Изменение сложившейся структуры топливного баланса на расчетный срок не предусматривается. Перспективный топливный баланс представлен в Главе 10 настоящей схемы.

1.8.8 Описание изменений в топливных балансах источников тепловой энергии для каждой системы теплоснабжения, в том числе с учетом реализации планов строительства, реконструкции и технического перевооружения источников тепловой энергии, ввод в эксплуатацию которых осуществлен в период, предшествующий актуализации схемы теплоснабжения

Изменения в топливных балансах источников тепловой энергии для каждой системы теплоснабжения представлен в таблице 56.

Таблица 56. Изменения в топливных балансах источников тепловой энергии для каждой системы теплоснабжения

№ п/п	Наименование источника теплоснабжения	Расход газа, тыс. м ³ , электроэнергии, тыс. кВт×ч		Условный расход топлива, т у. т.		Удельный расход условного топлива на выработку, кг у. т./Гкал	
		новая ред.	из предыдущей редакции схемы	новая ред.	из предыдущей редакции схемы	новая ред.	из предыдущей редакции схемы
1	Котельная СВК	96 189,239	88 800,368	109 655,732	101 232,420	169,50	187,679
2	Котельная «Промзона»	10 445,075	11 160,455	11 907,386	12 722,919	154,35	180,1
3	Электробойлерная ул. Экспедиционная (МУП «Коммунальщик»)	201,199	227,890	24,747	28,030	143,05	143,05
4	Электрокотельная МГРЭС ЗЭС ПАО «Якутскэнерго»	12 326,640	12 699,96	1 516,177	1 562,095	143,05	143,05

1.9 Часть 9. Надежность теплоснабжения

1.9.1 Описание и значения показателей, определяемых в соответствии с методическими указаниями по разработке схем теплоснабжения

Под надежностью теплоснабжения понимается возможность системы теплоснабжения бесперебойно снабжать потребителей в необходимом количестве тепловой энергией требуемого качества при полном соблюдении условий безопасности для людей и окружающей среды.

Надежность работы тепловых сетей обеспечивается двумя путями: первый – повышением качества элементов системы и второй – резервированием элементов.

Вместе с тем обеспечение надежности теплоснабжения требует существенных затрат. Так, резервирование тепловых сетей увеличивает их стоимость на 35-50 %, а обеспечение 100% отпуска теплоты от источников при выходе из строя наиболее крупного агрегата требует увеличения инвестиций на 25-30 %.

Поэтому, учитывая аккумулирующую способность зданий и инерционность процессов в системах теплоснабжения в соответствии с действующими нормами (СП 124.13330.2012 «Тепловые сети. Актуализированная редакция СНиП 41-02-2003»), допускается снижение отпуска теплоты в аварийных ситуациях до 86% от расчетной тепловой нагрузки потребителей. При этом продолжительность и глубина снижения отпуска теплоты нормируются.

В тепловых сетях без резервирования отключение любого элемента линейной части сети при его отказе приводит к полному отключению потребителей, расположенных за отказавшим (по ходу теплоносителя) элементом, и к снижению температуры воздуха внутри помещений. Увеличение надежности теплоснабжения в таких тепловых сетях достигается повышением качества элементов и уменьшением времени восстановления отказавших элементов (как правило, теплопроводов).

Основными факторами, определяющими величину времени восстановления теплопроводов, являются: диаметр трубопровода, тип прокладки, характер повреждения, наличие, состав и оснащенность специальной аварийно-восстановительной службы.

Продолжительность пониженного уровня теплоснабжения не должна превышать нормативного времени устранения аварии, что достигается соответствующим составом и технической оснащенностью аварийно-восстановительных служб, внедрением технологий ускоренных ремонтов, тренировками эксплуатационного персонала.

В качестве основных критериев надежности тепловых сетей и системы теплоснабжения приняты:

- вероятность безотказной работы [Р];
- коэффициент готовности системы [Кг];
- живучесть системы [Ж].

Минимально допустимые показатели (критерии) вероятности безотказной работы:

- источника теплоты – $P_{ит}=0,97$;
- тепловых сетей – $P_{тс}=0,9$;
- потребителя теплоты – $P_{пт}=0,99$;
- системы в целом – $P_{спт}=0,86$.

Допустимая продолжительность перерыва отопления, установленная постановлением Правительства Российской Федерации от 06.05.2011 № 354 «О предоставлении коммунальных услуг собственникам и пользователям помещений в многоквартирных домах и жилых домов», составляет: не более 16 часов одновременно при изменении температуры

воздуха в жилых помещениях от нормативной до 12 °С; не более 8 часов при изменении температуры воздуха в жилых помещениях от 12 °С до 10 °С; не более 4 часов при изменении температуры воздуха в жилых помещениях от 10 °С до 8 °С.

Принимая во внимание снижение температуры воздуха в жилых помещениях при полном отключении подачи тепла и расчетной температуре наружного воздуха (-29 °С) для зданий с коэффициентом аккумуляции 40 ч, в соответствии с методической документацией МДС-41-6.2000, температура в помещении снизится с +18 °С до +8 °С за 7,5 ч.

Для тупиковых нерезервированных сетей можно воспользоваться вероятностным показателем, который отражает совпадение двух событий: отказ элемента сети и попадание этого отказа в период стояния низких температур наружного воздуха. Вероятность отказа в подаче теплоты в этом случае определяется:

$$P = e^{-\sum \lambda \times n_{\text{отк}}},$$

где $\sum \lambda$ – сумма параметров потока отказов всех элементов рассчитываемого тупикового ответвления к потребителю;

$n_{\text{отк}}$ – длительность стояния температур наружного воздуха ниже расчетной.

Способность системы теплоснабжения обеспечивать в течение заданного времени требуемые режимы, параметры и качество теплоснабжения определяют по трем критериям: вероятность безотказной работы, коэффициент готовности и живучесть системы.

Вероятность безотказной работы системы – это способность системы не допускать отказов, приводящих к падению температуры в отапливаемых помещениях жилых и общественных зданий ниже установленного нормативами.

Вероятность безотказной работы (P) определяется по формуле:

$$P = e^{-w},$$

где w – плотность потока учитываемых отказов, сопровождающихся снижением подачи тепловой энергии потребителям, определяется по формуле:

$$w = a \times m \times K_c \times d^{0,208}, \text{ 1/год} \times \text{км},$$

где a – эмпирический коэффициент, при уровне безотказности $a = 0,00003$;

m – эмпирический коэффициент потока отказов, принимается равным 0,5 – при расчете показателя безотказности и 1,0 – при расчете показателя готовности;

K_c – коэффициент, учитывающий старение конкретного участка теплосети.

Коэффициент готовности системы – это вероятность работоспособного состояния системы в произвольный момент времени поддерживать в отапливаемых помещениях расчетную внутреннюю температуру.

Коэффициент готовности системы теплоснабжения определяется по формуле:

$$K_g = (8760 - z_1 - z_2 - z_3 - z_4) / 8760,$$

где z_1 – число часов ожидания неготовности системы централизованного теплоснабжения в период стояния расчетных температур наружного воздуха в данной местности;

z_2 – число часов ожидания неготовности источника тепловой энергии;

$$z_2 = z_{\text{об}} + z_{\text{впу}} + z_{\text{тсв}} + z_{\text{пар}} + z_{\text{топ}} + z_{\text{хво}} + z_{\text{эл}},$$

где $z_{\text{об}}$ – число часов ожидания неготовности основного оборудования;

$z_{\text{впу}}$ – число часов ожидания неготовности водоподготовительной установки;

$z_{\text{тсв}}$ – число часов ожидания неготовности тракта трубопроводов сетевой воды;

$z_{\text{пар}}$ – число часов ожидания неготовности тракта паропроводов;

$z_{\text{топ}}$ – число часов ожидания неготовности топливообеспечения;

$Z_{\text{хво}}$ – число часов ожидания неготовности водоподготовительной установки и группы подпитки;

$Z_{\text{эл}}$ – число часов ожидания неготовности электроснабжения;

Z_3 – число часов ожидания неготовности тепловых сетей;

Z_4 – число часов ожидания неготовности абонента.

Живучесть системы – это способность системы сохранять свою работоспособность в аварийных условиях, а также после длительных остановов (более 54 часов).

Перечень мер по обеспечению живучести всех элементов систем теплоснабжения включает:

- организацию локальной циркуляции сетевой воды в тепловых сетях;
- прогрев и заполнение тепловых сетей и систем теплоиспользования потребителей во время и после окончания ремонтно–восстановительных работ;
- проверка прочности элементов тепловых сетей на достаточность запаса прочности оборудования и компенсирующих устройств;
- временное использование, при возможности, передвижных источников теплоты.

1.9.2 Поток отказов (частоты отказов) участков тепловых сетей

По данным, предоставленным ресурсоснабжающими организациями, отключения абонентов в период с 2016 по 2023 годы по причине аварийного отключения трубопроводов тепловых сетей не зафиксированы.

1.9.3 Частота отключения потребителей

По данным, предоставленным ресурсоснабжающими организациями, в период с 2016 по 2023 годы инциденты на тепловых сетях, приводящие к отключению (или ограничению) теплоснабжения абонентов, не зафиксированы.

Также значения частоты отключения потребителей определены расчетом надежности в ПРК ZuluThermo 8.0 и представлены в электронной модели систем теплоснабжения, являющихся неотъемлемой частью настоящей схемы.

1.9.4 Поток (частота) и времени восстановления теплоснабжения потребителей после отключений

Время, затраченное на восстановление теплоснабжения потребителей после аварийных отключений, в значительной степени зависит от следующих факторов: диаметр трубопровода, тип прокладки, объем дренирования и заполнения тепловой сети, а также времени, затраченного на согласование раскопок с собственниками смежных коммуникаций.

Среднее время, затраченное на восстановление теплоснабжения потребителей после аварийных отключений в отопительный период, зависит от характеристик трубопровода отключаемой теплосети, и соответствует установленным нормативам. Нормативный перерыв теплоснабжения (с момента обнаружения, идентификации дефекта и подготовки рабочего места, включающего в себя установление точного места повреждения (со вскрытием канала) и начала операций по локализации поврежденного трубопровода). Указанные нормативы представлены в таблице 57.

Таблица 57. Среднее время, затраченное на восстановление теплоснабжения потребителей после аварийных отключений

Условный диаметр трубопровода отключаемой тепловой сети, мм	Среднее время на восстановление теплоснабжения при отключении т/с, час
50	2
80	3
100	4
150	5
200	6
300	7
400	8
500	9
600	8
700	9
800	10
1000	12

1.9.5 Графические материалы (карты-схемы тепловых сетей и зон ненормативной надежности и безопасности теплоснабжения)

При проведении расчетов надежности системы теплоснабжения на территории муниципального образования «Город Мирный» посредством ПРК Zulu 8.0 зоны с ненормативной надежностью не выявлены.

1.9.6 Результаты анализа аварийных ситуаций при теплоснабжении, расследование причин которых осуществляется федеральным органом исполнительной власти, уполномоченным на осуществление федерального государственного энергетического надзора, в соответствии с Правилами расследования причин аварийных ситуаций при теплоснабжении, утвержденными постановлением Правительства Российской Федерации от 17.10.2015 № 1114 «О расследовании причин аварийных ситуаций при теплоснабжении и о признании утратившими силу отдельных положений Правил расследования причин аварий в электроэнергетике»

Федеральный орган исполнительной власти, уполномоченный на осуществление федерального государственного энергетического надзора, расследует причины аварийных ситуаций, которые привели:

- а) к прекращению теплоснабжения потребителей в отопительный период на срок более 24 часов;
- б) к разрушению или повреждению оборудования объектов, которое привело к выходу из строя источников тепловой энергии или тепловых сетей на срок 3 суток и более;
- в) к разрушению или повреждению сооружений, в которых находятся объекты, которое привело к прекращению теплоснабжения потребителей

Расследование причин аварийных ситуаций, не повлекших последствия, предусмотренные вышеперечисленным, но вызвавшие перерыв теплоснабжения потребителей на срок более 6 часов или приведшие к снижению температуры теплоносителя в подающем трубопроводе тепловой сети в отопительный период на 30 процентов и более по сравнению с температурным графиком системы теплоснабжения, осуществляется собственником или иным законным владельцем объекта, на котором произошла аварийная ситуация.

Аварийных ситуаций, расследование причин которых осуществляется федеральным органом исполнительной власти, уполномоченным на осуществление федерального

государственного энергетического надзора, в соответствии с Правилами расследования причин аварийных ситуаций при теплоснабжении, утвержденными постановлением Правительства Российской Федерации от 17.10.2015 № 1114 «О расследовании причин аварийных ситуаций при теплоснабжении и о признании утратившими силу отдельных положений Правил расследования причин аварий в электроэнергетике», в системе теплоснабжения не возникало.

1.9.7 Результаты анализа времени восстановления теплоснабжения потребителей, отключенных в результате аварийных ситуаций при теплоснабжении

Аварийные ситуации, расследование причин которых осуществляется федеральным органом исполнительной власти, уполномоченным на осуществление федерального государственного энергетического надзора, в соответствии с Правилами расследования причин аварийных ситуаций при теплоснабжении, утвержденными постановлением Правительства Российской Федерации от 17.10.2015 № 1114 «О расследовании причин аварийных ситуаций при теплоснабжении и о признании утратившими силу отдельных положений Правил расследования причин аварий в электроэнергетике», в системе теплоснабжения на территории МО «Город Мирный» не возникали.

1.9.8 Описание изменений в надежности теплоснабжения для каждой системы теплоснабжения, в том числе с учетом реализации планов строительства, реконструкции, технического перевооружения и (или) модернизации источников тепловой энергии и тепловых сетей, ввод в эксплуатацию которых осуществлен в период, предшествующий разработке схемы теплоснабжения

На основании статистики, предоставленной теплоснабжающими организациями на территории МО «Город Мирный», в период, предшествующий актуализации Схемы теплоснабжения, инциденты на тепловых сетях, приводящие к отключению (или ограничению) теплоснабжения абонентов, не зафиксированы.

1.10 Часть 10. Техничко-экономические показатели теплоснабжающих и теплосетевых организаций

1.10.1 Описание показателей хозяйственной деятельности теплоснабжающих и теплосетевых организаций в соответствии с требованиями, установленными Правительством Российской Федерации в стандартах раскрытия информации теплоснабжающими организациями, теплосетевыми организациями и органами регулирования

На территории МО «Город Мирный» услуги в области централизованного теплоснабжения и ГВС предоставляют следующие организации: ООО «ПТВС», МУП «Коммунальщик» и МГРЭС ЗЭС ПАО «Якутскэнерго».

Согласно Постановлению Правительства Российской Федерации от 30.12.2009 № 1140 «Об утверждении стандартов раскрытия информации организациями коммунального комплекса и субъектами естественных монополий, осуществляющих деятельность в сфере оказания услуг по передаче тепловой энергии», раскрытию подлежит информация:

- а) о ценах (тарифах) на регулируемые товары и услуги и надбавках к этим ценам (тарифам);
- б) об основных показателях финансово-хозяйственной деятельности регулируемых организаций, включая структуру основных производственных затрат (в части регулируемой деятельности);
- в) об основных потребительских характеристиках регулируемых товаров и услуг регулируемых организаций и их соответствии государственным и иным утвержденным стандартам качества;
- г) об инвестиционных программах и отчетах об их реализации;
- д) о наличии (отсутствии) технической возможности доступа к регулируемым товарам и услугам регулируемых организаций, а также о регистрации и ходе реализации заявок на подключение к системе теплоснабжения;
- е) об условиях, на которых осуществляется поставка регулируемых товаров и (или) оказание регулируемых услуг;
- ж) о порядке выполнения технологических, технических и других мероприятий, связанных с подключением к системе теплоснабжения.

ООО «ПТВС», МУП «Коммунальщик» и МГРЭС ЗЭС ПАО «Якутскэнерго» раскрывает информацию путем опубликования на официальном сайте в сети «Интернет» органа исполнительной власти субъекта Российской Федерации в области государственного регулирования цен (тарифов) и в печатных изданиях, в которых публикуются акты органов местного самоуправления, в случае и объемах, которые предусмотрены Стандартами.

Основные технико-экономические показатели деятельности теплоснабжающих организаций приведены в таблицах 58-60.

Таблица 58. Основные экономические показатели ООО «ПТВС» (факт)

Наименование статьи	2023 год	2022 год	2021 год	2020 год	2019 год
Выработка тепловой энергии	734 847,35	696 370,770	728 613,1	624 922,140	707 978,100
в т.ч. на дизтопливе				-	-
СВК	646 932,25	624 056,550	652 780,6	566 433,961	653 868,100
Промзона	77 143,10	72 314,220	75 832,5	58 488,179	54 110,000
Расход газа, тыс. м ³	106 634,314	99 960,823	116 286,6	105 178,144	101 991,577
СВК	96 189,239	88 800,368	107 468,0	95 935,775	93 369,124
Промзона	10 445,075	11 160,455	8 818,6	9 242,369	8 622,453
Собственные нужды кот.	17 377,81	16 712,899	17 486,7	14 998,131	16 991,474
Отпуск тепла в сеть	706 697,54	679 657,868	711 126,4	609 924,009	690 986,626

Наименование статьи	2023 год	2022 год	2021 год	2020 год	2019 год
потери	155 890,94	137 359,582	183 578,9	91 897,989	134 003,137
Полезный отпуск	550 806,594	542 298,286	527 547,5	518 026,020	556 983,489
Товарный отпуск	477 352,948	477 352,948	461 351,4	437 471,088	476 123,711
- бюджетные сторонние	41 937,599	41 937,599	41 147,4	34 519,862	40 717,642
- прочие сторонние +дочерние	95 517,39	95 613,749	94 508,9	85 246,004	98 932,376
- Ж/д	240 887,787	248 473,686	234 124,6	231 937,686	240 319,872
промышленные АК	102 978,505	95 800,218	91 570,4	85 767,536	96 153,821
ПТВС в т. ч.	64 945,338	64 945,338	66 196,101	80 554,932	80 859,778
- пром. потребление ПТВС	32 123,559	32 606,070	32 139,515	41 840,100	37 340,100
- подогрев ГВС	29 641,302	32 339,268	34 056,586	38 714,832	43 519,678
Дизтопливо, тн				-	

Таблица 59. Основные технико-экономические показатели работы МУП «Коммунальщик»

Наименование показателя/ Организация	2023 год факт
Выработка, Гкал/год	173,00
%, собств. нужд	-
Собственные нужды, Гкал/год	-
Годовой отпуск в сеть, Гкал/год	173,00
Потери, Гкал/год	8,32
% потерь	4,81
Полезный отпуск, Гкал/год	164,68
Топливо(газ), тыс. м ³ /год	-
Топливо (ДТ), т/год	-
Топливо(уголь), т/год	-
Топливо (электроэнергия), тыс. кВт×ч	201,199
Топливо, т/год	24,747
Протяженность 2 -х трубное, км	0,038
Суммарная установленная мощность, Гкал/ч	0,176
Присоединённая нагрузка, Гкал/ч	0,02
Количество ЦТП	-
Количество подкачивающих НС	-

Таблица 60. Основные технико-экономические показатели работы МГРЭС ЗЭС ПАО «Якутскэнерго»

Наименование показателя/ Организация	2023 год факт
Выработка, Гкал/год	10599,00
Покупное тепло, Гкал/год	-
%, собств. нужд	-
Собственные нужды, Гкал/год	265,00
Годовой отпуск в сеть, Гкал/год	10 344,00
Потери, Гкал/год	2 588,00
% потерь	25,02
Полезный отпуск, Гкал/год	7 756,00
Топливо(газ), тыс. м ³ /год	-
Топливо (ДТ), т/год	-
Топливо(уголь), т/год	-
Топливо (электроэнергия), кВт×ч	12 326,640
Топливо, т у. т./год	1 516,177
Расход воды, тыс. м ³	-
Протяженность 2 -х трубное, км	1,53
Суммарная установленная мощность, Гкал/ч	10,3
Присоединённая нагрузка, Гкал/ч	2,80
Количество ЦТП	-
Количество подкачивающих НС	-

1.10.2 Описание изменений технико-экономических показателей теплоснабжающих и теплосетевых организаций для каждой системы теплоснабжения, в том числе с учетом реализации планов строительства, реконструкции, технического перевооружения и (или) модернизации источников тепловой энергии и тепловых сетей, ввод в эксплуатацию которых осуществлен в период, предшествующий разработке схемы теплоснабжения

Годовая динамика изменения технико-экономических показателей теплоснабжающих организаций носит стабильный характер и изменяется незначительно.

1.11 Часть 11. Цены (тарифы) в сфере теплоснабжения

1.11.1 Описание динамики утвержденных цен (тарифов), устанавливаемых органами исполнительной власти субъекта Российской Федерации в области государственного регулирования цен (тарифов) по каждому из регулируемых видов деятельности и по каждой теплосетевой и теплоснабжающей организации с учетом последних 3-х лет

Динамика утвержденных цен (тарифов), устанавливаемых для каждой теплосетевой и теплоснабжающей организации с учётом последних 3 лет представлена в таблице 61.

Таблица 61. Динамика утвержденных цен (тарифов), устанавливаемых для каждой теплосетевой и теплоснабжающей организации с учётом последних 3 лет

Наименование теплосетевой и теплоснабжающей организации	Тариф	Период	2021	Изменение по отношению к предыдущему периоду		2022	Изменение по отношению к предыдущему периоду		2023	Изменение по отношению к предыдущему периоду		2024	Изменение по отношению к предыдущему периоду	
				руб./Гкал	%		руб./Гкал	%		руб./Гкал	%		руб./Гкал	%
ООО «ПТВС»	Для потребителей, в случае отсутствия дифференциации тарифов по схеме подключения на территории города Мирный	с 01.01. по 30.06	2 724,46			2 958,10	0,00	0,00	3 750,90	0,00	0,00	3 750,90	0,00	0,00
		с 01.07. по 30.11.	2 958,10	233,64	8,58	2 958,10	0,00	0,00	3 750,90	0,00	0,00	4 344,71	593,81	15,83
		с 01.12. по 31.12.	2 958,10	0,00	0,00	3 750,90	792,80	26,80	3 750,90	0,00	0,00	4 344,71	0,00	0,00
	Для населения (тарифы указываются с учетом НДС)	с 01.01. по 30.06	3 269,35			3 549,72	0,00	0,00	4 501,08	0,00	0,00	4 501,08	0,00	0,00
		с 01.07. по 30.11.	3 549,72	280,37	8,58	3 549,72	0,00	0,00	4 501,08	0,00	0,00	5 213,65	712,57	15,83
		с 01.12. по 31.12.	3 549,72	0,00	0,00	4 501,08	951,36	26,80	4 501,08	0,00	0,00	5 213,65	0,00	0,00
МГРЭС ЗЭС ПАО «Якутскэнерго»	Для потребителей, в случае отсутствия дифференциации тарифов по схеме подключения на территории города Мирный	с 01.01. по 30.06	4 157,23			5 222,55	0,00	0,00	6 319,28	0,00	0,00	6 319,28	0,00	0,00
		с 01.07. по 30.11.	5 222,55	1 065,32	25,63	5 744,80	522,25	10,00	6 319,28	0,00	0,00	6 951,21	631,93	10,00
		с 01.12. по 31.12.	5 222,55	0,00	0,00	6 319,28	574,48	10,00	6 319,28	0,00	0,00	6 951,21	0,00	0,00
МУП «Коммунальщик»	Для потребителей, в случае отсутствия дифференциации тарифов по схеме подключения на территории города Мирный	с 01.01. по 30.06	12 704,91			12 704,91	0,00	0,00	13 957,79	0,00	0,00	13 957,79	0,00	0,00
		с 01.07. по 30.11.	12 704,91	0,00	0,00	12 909,35	204,44	1,61	13 957,79	0,00	0,00	15 353,57	1 395,78	10,00
		с 01.12. по 31.12.	12 704,91	0,00	0,00	13 957,79	1 048,44	8,12	13 957,79	0,00	0,00	15 353,57	0,00	0,00

1.11.2 Описание структуры цен (тарифов), установленных на момент разработки схемы теплоснабжения

Для утверждения тарифа на тепловую энергию производится экспертная оценка предложений об установлении тарифа на тепловую энергию, в которую входят такие показатели как: Выработка тепловой энергии, Собственные нужды котельной, потери тепловой энергии, отпуск тепловой энергии, закупка моторного топлива, прочих материалов на нужды предприятия, плата за электроэнергию, холодное водоснабжение, оплата труда работникам предприятия, арендные расходы и налоговые сборы и прочее.

На основании вышеперечисленного формируется цена тарифа на тепловую энергию (таблица 62), которая проходит слушания и защиту в комитете по тарифам.

Таблица 62. Структура цен (тарифов), установленных на момент разработки схемы теплоснабжения

Наименование теплосетевой и теплоснабжающей организации	Тариф	период	2021	2022	2023	2024
ООО «ПТВС»	Для потребителей, в случае отсутствия дифференциации тарифов по схеме подключения на территории города Мирный	с 01.01. по 30.06	2724,46	2958,10	3750,90	3750,90
		с 01.07. по 30.11.	2958,10	2958,10	3750,90	4344,71
		с 01.12. по 31.12.	2958,10	3750,90	3750,90	
	Для населения (тарифы указываются с учетом НДС)	с 01.01. по 30.06	3269,35	3549,72	4501,08	4501,08
		с 01.07. по 30.11.	3549,72	3549,72	4501,08	5213,65
		с 01.12. по 31.12.	3549,72	4501,08	4501,08	
МГРЭС ЗЭС ПАО «Якутскэнерго»	Для потребителей, в случае отсутствия дифференциации тарифов по схеме подключения на территории города Мирный	с 01.01. по 30.06	4157,23	5222,55	6319,28	6319,28
		с 01.07. по 30.11.	5222,55	5744,80	6319,28	6951,21
		с 01.12. по 31.12.	5222,55	6319,28	6319,28	
МУП «Коммунальщик»	Для потребителей, в случае отсутствия дифференциации тарифов по схеме подключения на территории города Мирный	с 01.01. по 30.06	12704,91	12704,91	13957,79	13957,79
		с 01.07. по 30.11.	12704,91	12909,35		15353,57
		с 01.12. по 31.12.		13957,79	13957,79	

1.11.3 Описание платы за подключение к системе теплоснабжения

Плата за подключение к системе теплоснабжения – плата, которую вносят лица, осуществляющие строительство здания, строения, сооружения, подключаемые к системе теплоснабжения, а также плата, которую вносят лица, осуществляющие реконструкцию здания, строения, сооружения в случае, если данная реконструкция влечет за собой увеличение тепловой нагрузки реконструируемых здания, строения, сооружения.

Плата за подключение к системе теплоснабжения в случае отсутствия технической возможности подключения для каждого потребителя, в том числе застройщика, устанавливается в индивидуальном порядке.

Если для подключения объекта капитального строительства к системе теплоснабжения не требуется проведения мероприятий по увеличению мощности и (или) пропускной способности этой сети, плата за подключение не взимается.

Плата за подключение к системе теплоснабжения МГРЭС ЗЭС ПАО «Якутскэнерго» на 2021 год утверждена постановлением Правления ГКЦ РС (Я) от 17.12.2020 г. № 293.

Плата за подключение (технологическое присоединение) объектов заявителей, подключаемая тепловая нагрузка которых более 0,1 Гкал/ч и не превышает 1,5 Гкал/ч, к системе теплоснабжения МГРЭС ЗЭС ПАО «Якутскэнерго», приведена в таблице 63.

Таблица 63. Плата за подключение (технологическое присоединение) объектов заявителей, подключаемая тепловая нагрузка которых более 0,1 Гкал/ч и не превышает 1,5 Гкал/ч, к системе теплоснабжения МГРЭС ЗЭС ПАО «Якутскэнерго»

№ п/п	Наименование	Ставки для расчета платы (тыс. руб./Гкал/ч), без НДС
1	Расходы на проведение мероприятий по подключению объектов заявителей (П ₁)	604,64
2	Расходы на создание (реконструкцию) тепловых сетей (за исключением создания (реконструкции) тепловых пунктов) от существующих тепловых сетей или источников тепловой энергии до точек подключения объектов заявителей, подключаемая тепловая нагрузка которых более 0,1 Гкал/ч и не превышает 1,5 Гкал/ч (П _{2,1}), в том числе:	
2.1	Надземная (наземная) прокладка	
2.1.1	50-250 мм	1961,32
3	Расходы на создание (реконструкцию) тепловых пунктов от существующих тепловых сетей или источников тепловой энергии до точек подключения объектов заявителей, подключаемая тепловая нагрузка которых более 0,1 Гкал/ч и не превышает 1,5 Гкал/ч (П _{2,2})	0
4	Расходы на создание тепловых сетей (за исключением создания тепловых пунктов) от существующих тепловых сетей или источников тепловой энергии до точек подключения объектов заявителей, подключаемая тепловая нагрузка которых превышает 1,5 Гкал/ч, при наличии технической возможности подключения, в том числе:	
4.1	Надземная (наземная) прокладка	
4.1.1	50-250 мм	4758,86
5	Налог на прибыль (Н)	0

1.11.4 Описание платы за услуги по поддержанию резервной тепловой мощности, в том числе для социально значимых категорий потребителей

Плата за услуги по поддержанию резервной тепловой мощности устанавливается в случае, если потребитель не потребляет тепловую энергию, но не осуществил отсоединение принадлежащих ему теплопотребляющих установок от тепловой сети в целях сохранения возможности возобновить потребление тепловой энергии при возникновении такой необходимости.

Плата за услуги по поддержанию резервной тепловой мощности подлежит регулированию для отдельных категорий социально значимых потребителей, перечень которых определяется основами ценообразования в сфере теплоснабжения, утвержденными Правительством Российской Федерации, и устанавливается как сумма ставок за поддерживаемую мощность источника тепловой энергии и за поддерживаемую мощность тепловых сетей в объеме, необходимом для возможного обеспечения тепловой нагрузки потребителя.

Для иных категорий потребителей тепловой энергии плата за услуги по поддержанию резервной тепловой мощности не регулируется и устанавливается соглашением сторон.

В соответствии с требованиями Федерального Закона Российской Федерации от 27.07.2010 № 190-ФЗ «О теплоснабжении»:

- потребители, подключенные к системе теплоснабжения, но не потребляющие тепловой энергии (мощности), теплоносителя по договору теплоснабжения, заключают с

теплоснабжающими организациями договоры на оказание услуг по поддержанию резервной мощности.

На момент актуализации схемы теплоснабжения города Мирный плата за услуги по поддержанию резервной тепловой мощности при отсутствии потребления тепловой энергии, в том числе для социально значимых категорий потребителей не устанавливалась.

1.11.5 Описание динамики предельных уровней цен на тепловую энергию (мощность), поставляемую потребителям, утверждаемых в ценовых зонах теплоснабжения с учетом последних 3 лет

Муниципальное образование не отнесено к ценовой зоне теплоснабжения.

1.11.6 Описание средневзвешенного уровня сложившихся за последние 3 года цен на тепловую энергию (мощность), поставляемую единой теплоснабжающей организацией потребителям в ценовых зонах теплоснабжения

Муниципальное образование не отнесено к ценовой зоне теплоснабжения.

1.11.7 Описание изменений в утвержденных ценах (тарифах), устанавливаемых органами исполнительной власти субъекта Российской Федерации, зафиксированных за период, предшествующий актуализации схемы теплоснабжения

Изменения в утвержденных ценах (тарифах), зафиксированных за период, предшествующий актуализации схемы теплоснабжения представлены в п. 1.11.1.

1.12 Часть 12. Описание существующих технических и технологических проблем в системах теплоснабжения поселения, городского округа

1.12.1 Описание существующих проблем организации качественного теплоснабжения (перечень причин, приводящих к снижению качества теплоснабжения, включая проблемы в работе теплопотребляющих установок потребителей)

Система теплоснабжения города Мирный

Основными причинами, приводящими к снижению качества теплоснабжения города Мирный, являются:

- Не на всех абонентских узлах установлены приборы учета тепловой энергии (36%) и ГВС (39,7%);
- тепловые сети имеют значительный износ;
- инертность системы при регулировании параметров теплоносителя;
- низкая степень автоматизации технологического процесса производства тепловой энергии и отсутствие диспетчеризации.

1.12.2 Описание существующих проблем организации надежного теплоснабжения муниципального образования (перечень причин, приводящих к снижению надежности теплоснабжения, включая проблемы в работе теплопотребляющих установок потребителей)

Надежность системы теплоснабжения выражается частотой возникновения отказов и величиной снижения уровня работоспособности или уровня функционирования системы. Полностью работоспособное состояние — это состояние системы, при котором выполняются все заданные функции в полном объеме. Под отказом понимается событие, заключающееся в переходе системы теплоснабжения с одного уровня работоспособности на другой, более низкий в результате выхода из строя одного или нескольких элементов системы. Событие, заключающееся в переходе системы теплоснабжения с одного уровня работоспособности на другой, отражающийся на теплоснабжении потребителей, является аварией. Таким образом, авария также является отказом, но с более тяжелыми последствиями.

Объективная оценка надежности системы может быть произведена только при ведении тщательного учета всех аварий и отказов, возникающих в системе в процессе эксплуатации. Анализ зарегистрированных событий позволяет выявить наличие элементов пониженной надежности с целью принятия своевременных мер по замене или ремонту несовершенных и изношенных элементов системы. Учет аварий и отказов должен вестись на каждом предприятии в обязательном порядке.

В организации надежного и безопасного теплоснабжения имеется ряд проблем, обусловленных:

- большим износом трубопроводов тепловых сетей и оборудования источников тепловой энергии. Необходимо проведение работ по реконструкции теплосетей и модернизации системы теплоснабжения.

1.12.3 Описание существующих проблем развития систем теплоснабжения

ООО «ПТВС», МУП «Коммунальщик» и электрокотельная МГРЭС ЗЭС ПАО «Якутскэнерго» планомерно проводят профилактические работы и текущие ремонты, ежегодно осуществляют капитальный ремонт наиболее «уязвимых» участков тепловых сетей, проводят модернизацию и реконструкцию тепловых сетей, но всего этого

недостаточно для поддержания устойчивой работоспособности тепловых сетей города Мирный. Основная причина появления отказов (утечек) и инцидентов тепловой сети - тепловые сети выработали свой ресурс, а средств, выделяемых на капитальный ремонт недостаточно, из-за высоких цен на материальные ресурсы.

Тепловая сеть недостаточно оснащена контрольно- измерительными приборами; не в полном охвате оснащена балансировочными клапанами для равномерного распределения теплоносителя по районам, и потребителям.

В таблице 64 представлены наиболее «уязвимые» участки тепловых сетей, которые негативно влияют на надежность и качество подаваемого ресурса.

Таблица 64. Перечень участков тепловых сетей, подлежащие реконструкции

№ п/п	Наименование	Год ввода в эксплуатацию	Протяженность общая, м	Материал	Диаметр труб, мм	Способ прокладки	Протяженность реконструируемого участка, м
1	Инженерные сети жилого дома в 24 квартале	1981	200	Сталь	50-100	Подземно	200
2	Сети ГВС 11 кв.	-	2879,9	Сталь	60-150	Подземно	1668
3	Сети ГВС 7 кв.	-	2008,5	Сталь	80-100	Подземно	204
4	Сети водопровода в 11 кв. ГВС	1977	464	Сталь	80-200	Подземно	320
5	Трубопровод ГВС 3 кв.	1980	2914	Сталь	100-150	Подземно	706
6	Трубопровод 19 кв. ГВС	1980	15897,9	Сталь	25-200	Наземно	15897,9
7	ЮГВ-ПДУ ГВС	1980	3167,1	Сталь	25-100	Наземно	3167,1
8	23 кв. ГВС	1980	9452	Сталь	40-250	Подземно	9452
9	Сети комплекса МЦРБ Павлова ГВС	1993	632	Сталь	40-250	Подземно	632

1.12.4 Описание существующих проблем надежного и эффективного снабжения топливом действующих систем теплоснабжения

Проблемы снабжения топливом действующих систем теплоснабжения отсутствуют.

1.12.5 Анализ предписаний надзорных органов об устранении нарушений, влияющих на безопасность и надежность системы теплоснабжения

Предписания надзорных органов об устранении нарушений, влияющих на безопасность и надежность системы теплоснабжения, отсутствуют.

1.12.6 Описание изменений технических и технологических проблем в системах теплоснабжения МО «Город Мирный», произошедших в период, предшествующий разработке схемы теплоснабжения

Изменения технических и технологических проблем в системах теплоснабжения в период, предшествующий актуализации схемы теплоснабжения отсутствуют.

2 Глава 2. Существующее и перспективное потребление тепловой энергии на цели теплоснабжения

2.1 Данные базового уровня потребления тепла на цели теплоснабжения

На момент актуализации Схемы теплоснабжения на территории МО «Город Мирный» отопление жилых, производственных, коммунально-бытовых и прочих помещений осуществляется как централизованно от источников тепловой энергии – котельных, так и децентрализованно – от котлов, работающих на природном газе и электрической энергии.

Количество жилых домов, подключенных к системе централизованного газоснабжения и осуществляющих обогрев от котлов на природном газе, составляет 72 ед. общей площадью 6 870,49 м², юридических лиц – 26.

Количество жилых домов, осуществляющих отопление от электробойлеров, составляет 197 ед. общей площадью 13 765,7 м², (из них: муниципальный фонд – 8 ед., 568,30 м², индивидуальный фонд – 189 ед., 13 197,4 м²), юридических лиц – 76 ед., 5 109,5 м².

В городе Мирный коммунальные услуги в области снабжения тепловой энергией и ГВС предоставляют следующие организации: ООО «ПТВС», МУП «Коммунальщик» и МГРЭС ЗЭС ПАО «Якутскэнерго».

Данные базового уровня потребления тепловой энергии на цели теплоснабжения представлены в таблице 65.

Таблица 65. Данные базового уровня потребления тепловой энергии на цели теплоснабжения

Показатели	Ед. изм.	ООО «ПТВС»	МУП «Коммунальщик»	МГРЭС ЗЭС ПАО «Якутскэнерго»
Выработано тепловой энергии	Гкал	724 075,35	173,00	10 599,00
Расходы т/эн на собственные нужды	Гкал	17 377,81	-	265,00
в % от выработанной тепловой энергии	%	2,4	-	2,5
Отпуск тепловой энергии с коллекторов	Гкал	706 697,54	173,00	10 344,00
Расход топлива	т у. т.	121 563,118	24,747	1 516,177
Удельный расход условного топлива на выработку тепловой энергии	кг у. т./Гкал	167,89	143,05	143,05
Потери тепловой энергии (при передаче по тепловым сетям)	Гкал	155 890,94	0,0	2 588,00
Потери тепловой энергии (при передаче по тепловым сетям)	%	22,06	0,0	25,02
Полезный отпуск	Гкал	550 806,594	173,00	7 756,00
В т.ч. Собственное потребление	Гкал	32 123,559	-	-

2.2 Прогнозы приростов площади строительных фондов, сгруппированные по расчетным элементам территориального деления и по зонам действия источников тепловой энергии с разделением объектов строительства на многоквартирные дома, индивидуальные жилые дома, общественные здания, производственные здания промышленных предприятий, на каждом этапе

Прогнозные данные по приростам площадей строительных фондов на каждом этапе рассматриваемого периода, подготовлены на основании анализа решений Генерального плана развития МО «Город Мирный» и информации, полученной от Администрации города Мирный и теплоснабжающих организаций.

Плановые показатели строительства жилого фонда в городе Мирный рассчитаны на следующие условия:

- увеличение целевого показателя жилищной обеспеченности, определенного в

Генеральном плане до 24 м² на человека.

– численность населения города Мирный на расчетный срок генерального плана вырастет до 38 тыс. человек – на основании наиболее вероятного сценария рождаемости, смертности и миграционной привлекательности региона в указанный период;

– приоритет застройки (с учетом привлекательности для застройщиков);

– нагрузки систем теплоснабжения определены с учетом объектов социальной, культурной и бытовой инфраструктуры;

Размещение застройки в МО «Город Мирный» на период 2024-2032 гг. с разбивкой по годам в разрезе элементов территориального деления города Мирный представлено в таблице 66.

Таблица 66. Актуализированный прогноз перспективной застройки до 2032 года

№ п/п	Район расположения, адрес объекта	Наименование объекта	Ориентировочный год ввода	Планируемый источник теплоснабжения	Примечание
1.	Ул. Комсомольская (участки с кадастровыми номерами 14:37:000305:686; 14:37:000305:691; 14:37:000305:692)	Спорткомплекс	2025-2027	СВК	Новое капитальное строительство
2.	За МКД проезд Строителей 2 (проезд Строителей 4)	Жилой комплекс	2026-2028	СВК	Новое капитальное строительство
3.	Ул. Ойунского, д. 26	Жилой комплекс	2025-2026	СВК	Новое капитальное строительство
4.	Ул. Ойунского, д. 33, д. 35	Жилой комплекс	2026-2027	СВК	Новое капитальное строительство
5.	Пр. Ленинградский, д. 34б, д. 36а	Жилой комплекс	2026-2028	СВК	Новое капитальное строительство
6.	Пр. Ленинградский, д. 23а, ул. 40 лет Октября, д. 2 (два 9-ти этажных МКД)	Жилой комплекс	2025-2027	СВК	Новое капитальное строительство
7.	Ул. Комсомольская, д. 13а, д. 13в	Жилой комплекс	2028-2029	СВК	Новое капитальное строительство
8.	Аэропортовый комплекс	Аэропортовый комплекс	2024	СВК	Новое капитальное строительство
9.		Школа на 900 мест	2027	СВК	Новое капитальное строительство
10.	по ул. Аммосова напротив ликомы	Дом дружбы народов	2024	СВК	Новое капитальное строительство
11.	мкр. Заречный	Спортзал	2032	Перспективная котельная №1	Новое капитальное строительство
12.	мкр. Заречный	Школа-интернат на 130 мест, мкр. Заречный	2032	Перспективная котельная №1	Новое капитальное строительство
13.	мкр. Заречный	Образовательное учреждение для детей, нуждающихся в психолого-педагогической и медико-социальной помощи мкр. Заречный	2032	Перспективная котельная №1	Новое капитальное строительство
14.	Экспедиционная 19а	Жилой дом №19а	2027	Котельная «Промзона»	Новое капитальное строительство
15.	Ленинградский 7/2	Общественное здание	2027	Котельная «Промзона»	Новое капитальное строительство
16.	г. Мирный, Звездная, 76	Жилой дом	2030	Котельная «Промзона»	Существующий объект. Планируется

№ п/п	Район расположения, адрес объекта	Наименование объекта	Ориентировочный год ввода	Планируемый источник теплоснабжения	Примечание
					подключение к сети теплоснабжения
17.	г. Мирный, Экспедиционная 36/26	Жилой дом	2026	Котельная «Промзона»	Существующий объект. Планируется подключение к сети теплоснабжения
18.	г. Мирный, ул. Восточная, 61		2024	СВК	Новое капитальное строительство
19.	г. Мирный, ул. Восточная, 49		2024	СВК	Новое капитальное строительство
20.	Политехнический лицей	Спортивный зал «Политехнический лицей»	2028	СВК	Новое капитальное строительство
21.	пр-кт Ленинградский, з/у 38	«Школа искусств» по пр-кту Ленинградскому, з/у 38 (общая площадь 3800,0 кв. м, этажность-2)	2024	СВК	Новое капитальное строительство
22.	ш. Кузакова	«Центр городских сообществ, образовательный кластер технических специальностей» по ш. Кузакова (общая площадь 17300,0 м2, этажность – 2)	2024	СВК	Новое капитальное строительство
23.	ул. Аммосова, д. 26, д. 28	2-х секционный многоквартирный жилой дом на месте снесённых жилых домов № 26 и № 28 по ул. Амосова (переменная этажность – 4 и 6)	2024	СВК	Новое капитальное строительство
24.	ул. Ойунского, д.29 и д. 31	2 многоквартирных жилых дома по ул. Ойунского, з/у под д. 29 и д. 31 (переменная этажность – 6 и 7)	2024	СВК	Новое капитальное строительство
25.	На пересечении ул. Ойунского, з/у под д. 24 и ул. 40 лет Октября, з/у под д. 7 и д. 7а (переменная этажность – 4-5)	2 многоквартирных и 2-х секционных жилых дома на пересечении ул. Ойунского, з/у под д. 24 и ул. 40 лет Октября, з/у под д. 7 и д. 7а (переменная этажность – 4-5)	2024	СВК	Новое капитальное строительство
26.	пересечение ул. Ойунского, з/у под д. 25 и д. 27 – ул. Комсомольская, з/у под д. 22	3-х секционный многоквартирный жилой дом на пересечении ул. Ойунского, з/у под д. 25 и д. 27 – ул. Комсомольская, з/у под д. 22 (переменная этажность 5 и 7)	2024	СВК	Новое капитальное строительство
27.	ул. Ойунского д. 28, д. 30 и ул. 40 лет Октября, д. 8 и д. 10	2-х секционный жилой дом на пересечении ул. Ойунского, з/у под д.	2024	СВК	Новое капитальное строительство

№ п/п	Район расположения, адрес объекта	Наименование объекта	Ориентировочный год ввода	Планируемый источник теплоснабжения	Примечание
		28 и д. 30 и ул. 40 лет Октября, з/у под д. 8 и д. 10 (переменная этажность 2 и 8)			
28.	г. Мирный, Ленинградский пр-кт, зд. 7/8 в районе ПЧ	Автосервисный комплекс, 893,18 м. кв.	2024-2025	СВК	Новое капитальное строительство
29.	г. Мирный, ш. Чернышевское, зд. 12 (в районе наркологического отделения МЦРБ)	Автосервисный комплекс. Автмойка. 383,21 м. кв.	2024-2025	СВК	Новое капитальное строительство
30.	г. Мирный, ш. Чернышевское, зд. 12 (в районе наркологического отделения МЦРБ)	Автосервисный комплекс. Автомастерские. 144 м. кв.	2024-2025	СВК	Новое капитальное строительство
31.	г. Мирный, 9-этажный 98-квартирный жилой дом, з/у 14:37:000310:771 площадью 7 344 кв. м., расположенный по пр. Ленинградский, з/у 13, 2-ая очередь строительства	9-этажный 98-квартирный жилой дом по пр. Ленинградский, з/у 13	2028	СВК	Новое капитальное строительство. Отсутствует техническая возможность для подключения к сетям теплоснабжения и горячего водоснабжения
32.	г. Мирный, ул. Гагарина 1 (заявка на подключение Оглоблиной Д.М.)	г. Мирный, ул. Гагарина 1	2027	СВК	Новое капитальное строительство
33.	г. Мирный, Культурно-этнографический центр «Дом Арчи», 9 квартал	Культурно-этнографический центр «Дом Арчи», 9 квартал	2025	СВК	Новое капитальное строительство

В зоне действия системы теплоснабжения от электротельных ул. Экспедиционная приростов не планируется.

На перспективу развития к котельной СВК планируется подключение перспективной застройки в районе Аэропорта.

Также на перспективу развития планируется застройка кварталов 1, 2, 3, 4, 5, 6 и 7 г. Мирного.

Площадь проектируемой территории составляет 55,7 га. Проект планировки находится в границах ул. Комсомольская, ул. Ленина, ш. Кирова и ул. Аммосова.

Проектируемая территория находится в центральной части города, что обуславливает особое отношение к общественно-деловой застройке территории. Общественно-деловая застройка запроектирована не только с учётом обеспечения населения необходимыми объектами социального и бытового обслуживания местного значения, но и с учетом городских объектов центра, в том числе и предлагаемых утвержденным генеральным планом города.

Жилая застройка проектируемой территории представлена жилыми домами (от 5 до 9 этажей) с 12-этажными высотными акцентами).

Жилая застройка 1 квартала в целом сформировалась, для замыкания образованных жилых групп предлагается размещение жилого дома с этажностью, соответствующей

окружающей застройке.

Во втором квартале значительный снос ветхой застройки в южной части квартала позволяет создать две жилые группы с организацией дворового пространства. Частью жилых групп стали здания, проектируемых 9-этажных общежитий.

Планировочное решение 3 и 4 кварталов, на пересечении улицы Ленина и шоссе Кирова предлагается размещение высотного акцента- 12-ти этажной жилой секции с встроено-пристроенными общественными объектами.

В 5 квартале учтена застройка противоположной стороны улицы Комсомольской, аналогичные 9-этажные секции предложено симметрично разместить на месте сносимого ветхого жилья. Вдоль улицы Ойунского предлагается разместить пяти- семиэтажные двухсекционные жилые дома, вдоль ул. Аммосова в продолжении застройки 1-го квартала, предложено размещение сдвоенных 35-квартирных 3-х этажных жилых домов.

6 квартал в целом сформирован, предложено размещение двух пятиэтажных жилых домов вдоль ул. 40 лет Октября.

В 7 квартале на незастроенном участке вытянутой формы предлагается разместить группу жилых домов, аналогичную двум рядом расположенным жилым группам, а вдоль проспекта Ленинградский - повторить архитектурное решение группы 9-этажных жилых домов с пристроенным общественным зданием, как в 3 квартале. Вдоль ул. 40 лет Октября предложено размещение двух пятиэтажных жилых домов в продолжении проектируемой застройки 6 квартала.

На момент актуализации Схемы для объекта перспективного капитального строительства – г. Мирный, 9-этажный 98-квартирный жилой дом, з/у 14:37:000310:771 площадью 7 344 кв. м., расположенный по пр. Ленинградский, з/у 13, 2-ая очередь строительства – имеется резерв тепловой мощности в сетевой воде от котельной СВК, но отсутствует техническая возможность для подключения к сетям теплоснабжения из-за необходимости реконструкции сетей теплоснабжения, горячего водоснабжения с демонтажом подземного коллектора при посадке здания второй очереди на данном земельном участке (з/у 14:37:000310:771). Также отсутствует резерв для подключения горячего водоснабжения данного объекта из-за отсутствия свободной мощности на соответствующих объектах систем централизованного горячего водоснабжения. В инвестиционной программе ООО «ПТВС» мероприятия по реконструкции тепловых сетей и оборудования, позволяющие обеспечить техническую возможность подключения (технологического присоединения) в полном объеме отсутствуют. Для подключения к сетям теплоснабжения (сетевая вода) требуется реконструкция подводящих трубопроводов к объекту строящегося 9 этажного, 98 квартирного жилого дома по пр. Ленинградский, 13 на з/у с кадастровым номером 14:37:0003106771 (по заключённому договору подключения (технологического присоединения) с застройщиком ООО «Кинг-95»). ООО «ПТВС», после получения заявки на заключение договора о подключении (технологическом присоединении) к сетям теплоснабжения, рассмотрит возможные варианты по созданию технической возможности:

- заключение договора о подключении (технологическом присоединении) с платой, установленной в индивидуальном порядке, без внесения в Инвестиционную программу и с последующим внесением изменений в Схему теплоснабжения в установленном порядке;

- заключение договора о подключении (технологическом присоединении) будет осуществлено после внесения необходимых изменений в Схему теплоснабжения и (или) Инвестиционную программу ООО «ПТВС» и (или) смежной организации.

Планировка микрорайона Заречный

Площадь территории проекта планировки в микрорайоне Заречный составляет 63,8 га и определяется в границах: на севере - ул. Соболева, ул. Куницына далее до ул. Амакинская, на востоке - ул. Восточная, на западе и юге – территории, покрытые лесом и кустарником. Общая площадь существующего жилого фонда приблизительно – 8553 м².

Проектом планировки на расчётный срок предусмотрено дальнейшее развитие микрорайона за счет индивидуальной жилой застройки.

Для проектируемой жилой застройки предусмотрены системы индивидуального поквартирного отопления и горячего водоснабжения от газовых водонагревателей двухконтурного типа, работающих на природном газе. Теплопроизводительность теплогенераторов для поквартирных систем теплоснабжения определяется максимальной нагрузкой горячего водоснабжения. В многоквартирных жилых домах предполагается установка двухконтурных газовых котлов по 30 кВт.

В таблице 67 представлен прирост площади строительных фондов.

Таблица 67. Прогнозы приростов площади строительных фондов проектируемой территории (мкр. Заречный)

№ п/п	Наименование показателей	Единица измерения	1-я и 2-я очереди
1. Территория			
1.1	Площадь проектируемой территории - всего	га	-
	в том числе:		
	территории жилой застройки	га	34,84
	- территории застройки индивидуальными и малоэтажными жилыми домами		33,36
	- территории застройки средне- и многоэтажными жилыми домами		1,44
	минимальные и максимальные площади участков под индивидуальную жилую застройку	га	0,1026 – 0,2433
	общественно-деловые территории		1,16
	- территории центра обслуживания и коммерческой активности местного уровня	га	1,16
	производственные и коммунальные территории		0,143
	- территории коммунальных предприятий, транспорта, складирования и распределения товаров	га	0,143
	рекреационно-природные территории		1,45
	- рекреационно-общественные, в том числе зоны парков и скверов	га	1,45
	территории специального назначения		3,74
	- территория спортивных и спортивно- зрелищных объектов	га	2,24
	- территории объектов образования		1,5
	прочие территории		22,52
	- территории улиц, дорог, проездов в красных линиях	га	22,52
2. Жилищный фонд			
2.1	Общая площадь жилых домов	м ² общей площади квартир	38800
2.2	Средняя этажность застройки	этаж	2
2.3	Сохраняемый жилой фонд	м ² общ. площ.	8553
2.4	Новое жилищное строительство	м ² общ. площ.	35680
	в том числе		
	индивидуальные и малоэтажные жилые дома	м ² общ. площ.	35680
	средняя обеспеченность общей площадью жилого фонда	м ² /чел.	36,6
3. Объекты социального и культурно-бытового обслуживания населения			
3.1	Общественно-торговый центр	м ² торг.пл.	1000
3.2	Клуб с кинозалом, кафе - всего	мест	200+50
3.3	Магазин - всего	м ² торг.пл.	173

№ п/п	Наименование показателей	Единица измерения	1-я и 2-я очереди
3.4	Школа-интернат	мест	130
3.5	Образовательное учреждение для детей, нуждающихся в психолого-педагогической и медико-социальной помощи	мест	-
3.6	Лыжная база	м2 площади залов	490

Планировка территории квартала индивидуальных жилых домов по шоссе 50 лет Октября

Жилая застройка планируемой территории представлена индивидуальными жилыми домами (2 этажа), блокированными жилыми домами (2 этажа) и многоквартирными жилыми домами (3 этажа).

Средний размер земельного участка под индивидуальную жилую застройку составляет 1000 кв. м, под блокированные жилые дома – 450 кв. м.

В течение расчетного срока проектом предусмотрено размещение 126 жилых домов суммарной общей площадью 25,7 тыс. кв. м, в том числе:

- 97 индивидуальных жилых дома суммарной общей площадью 15,5 тыс. кв. м;
- 27 многоквартирных жилых дома блокированного типа суммарной общей площадью 5,1 тыс. кв. м;
- 2 многоквартирных жилых дома суммарной общей площадью 5,1 тыс. кв. м.

Таблица 68. Прогнозы приростов площади строительных фондов

№ п/п	Наименование здания	Этажность	Площадь общая
Децентрализованное теплоснабжение			
1	Индивидуальные жилые дома	1-2	20623
2	Среднеэтажная жилая застройка	3	1013
3	Магазин смешанных товаров		192
ИТОГО			21828

Жилой комплекс в 14 квартале г. Мирный

Жилой комплекс состоит из трех многоэтажных жилых зданий. Комплекс условно разделен на три очереди строительства. 1 очередь – 5 секций этажностью 9-12-9-9-9. Вторая очередь – 4 секции этажностью 9-12 (с соцкультбытом на 1 этаже) - 9. 3 Очередь- 3 блок-секции этажностью 9-9-9.

Таблица 69. Прогнозы приростов площади строительных фондов

№ п/п	Наименование	Ед. изм.	Количество		
			1 очередь	2 очередь	3 очередь
1	Площадь застройки	м ²	1511,97	1216,7	870,06
2	Этажность		9-12-9-9-9	9-9-12-12	9-9-9
3	Строительный объём	м ³	48679,09	42724,28	26493,48
4	Общая площадь квартир	м ²	9613,04	8256,5	5130,6
5	Площадь квартир	м ²	9329,65	7956,13	5000,46
6	Количество квартир, в том числе:		197	170	102
6.1	1 комнатная		105	90	48
6.2	2 комнатная		92	79	49
6.3	3 комнатная			1	5
7	Общая площадь соцкультбыта		282,77		

Планировка территории 19 квартала

Проектом планировки территории предусматривается размещение линейного объекта капитального строительства местного значения: «г. Мирный. Газоснабжения индивидуальных жилых домов 19 квартала и района ул. Весенняя, производственной базы МУП «Коммунальщик».

Таблица 70. Прогнозы приростов площади строительных фондов

№ п/п	Наименование	Площадь, кв. м.
	Всего в границах проектирования	6697
1	Территория общего пользования	3967
2	Зона делового, общественного и коммерческого назначения	453
3	Зона застройки индивидуальными жилыми домами	1721
4	Зона объектов прогулок и отдыха	556

2.3 Прогнозы перспективных удельных расходов тепловой энергии на отопление, вентиляцию и горячее водоснабжение, согласованных с требованиями к энергетической эффективности объектов теплоснабжения, устанавливаемых в соответствии с законодательством Российской Федерации

При расчете удельных показателей теплоснабжения зданий перспективного строительства с учетом требований энергоэффективности учитываются:

– Требования Постановления Правительства Российской Федерации от 23.05.2006 № 306 «Об утверждении Правил установления и определения нормативов потребления коммунальных услуг и нормативов потребления коммунальных ресурсов, потребляемых при использовании и содержании общего имущества в многоквартирном доме» (с изменениями на 13.09.2022) для жилых зданий нового строительства.

– СП 50.13330.2012 Тепловая защита зданий (Актуализированная редакция СНиП 23-02-2003).

– Приказ Министерства строительства и жилищно-коммунального хозяйства Российской Федерации от 17.11.2017 № 1550/пр «Об утверждении Требований энергетической эффективности зданий, строений, сооружений».

– Приказ Министерства регионального развития Российской Федерации от 07.06.2010 № 273 «Об утверждении методики расчета значений целевых показателей в области энергосбережения и повышения энергетической эффективности».

Таблица 71. Нормируемый удельный расход тепловой энергии на отопление жилых домов многоквартирных, отдельно стоящих и блокированных, кДж/(м² °С сут)

Отапливаемая площадь домов, м ²	С числом этажей			
	1	2	3	4, 5
60 и менее	89,1	-	-	-
100	79,6	85,9	-	-
150	70,0	76,4	82,7	-
250	63,6	66,8	70,0	73,2
400	-	57,3	60,5	63,6
600	-	50,9	54,1	57,3
1000 и более	-	44,6	47,7	50,9

Примечание-При промежуточных значениях отапливаемой площади дома в интервале 60-1000 м² значения должны определяться по линейной интерполяции.

Таблица 72. Удельный расход тепловой энергии на отопление общественных зданий (ккал/ч на 1 м³ отапливаемого объема)

Типы зданий	Этажность зданий							
	1	2	3	4, 5	6, 7	8, 9	10, 11	12 и выше
Общественные, кроме перечисленных в поз. 2, 3 и 4 таблицы	26,73	24,18	22,91	20,37	19,73	18,77	17,82	-
Поликлиники и лечебные учреждения, дома-интернаты	22,25	21,59	20,94	20,29	19,63	18,98	18,32	-
Дошкольные учреждения	29,09			-	-	-	-	-
Сервисного обслуживания	14,64	14	13,37	12,73	12,73	-	-	-
Административного назначения (офисы)	22,91	21,64	21	17,18	15,27	14	12,73	12,73

2.4 Прогнозы приростов объемов потребления тепловой энергии (мощности) и теплоносителя с разделением по видам теплоснабжения в каждом расчетном элементе территориального деления и в зоне действия каждого из существующих или предлагаемых для строительства источников тепловой энергии на каждом этапе

В МО «Город Мирный» планируется ввод в эксплуатацию и подключение к сети централизованного теплоснабжения многоэтажных жилых домов, общественных застроек и учреждений повседневного обслуживания.

Данные о прогнозах приростов объемов потребления тепловой энергии в границах МО «Город Мирный» представлены в таблице 74.

Таблица 73. Прогнозы перспективных тепловых нагрузок и теплотребления в границах МО «Город Мирный»

№ п/п	Адрес абонента	Год ввода/вывода	Планируемый источник теплоснабжения	Расчетная тепловая нагрузка, Гкал/ч		
				Отопление, вентиляция	ГВС	Сумма
1.	Спорткомплекс по ул. Комсомольская (участки с кадастровыми номерами 14:37:000305:686; 14:37:000305:691; 14:37:000305:692)	2027	СВК	0,75	0,367	1,117
2.	За МКД проезд Строителей 2 (проезд Строителей 4)	2028	СВК	0,369	0,163	0,532
3.	Жилой фонд (ж/д Ойунского 26)	2026	СВК	0,13	0,06	0,19
4.	Жилой фонд (ж/д Ойунского 33 и 35)	2027	СВК	0,133	0,062	0,195
5.	Жилой фонд (пр. Ленинградский 34Б и 36А)	2028	СВК	0,243	0,108	0,351
6.	Жилой фонд два 9-ти этажных МКД (ж/д пр. Ленинградский 23А, 40 лет Октября 2)	2027	СВК	0,243	0,108	0,351
7.	Жилой фонд (ж/д Комсомольская 13А и 13В)	2029	СВК	0,121	0,054	0,175
8.	Аэропортовый комплекс	2024	СВК	11,74	0,477	12,217
9.	Школа на 900 мест	2027	СВК	2,451	0,07744	2,52844
10.	Дом дружбы народов.	2027	СВК	0,2429		0,2429
11.	мкр. Заречный, Спортзал	2032	Перспективная котельная № 1	0,0857	-	0,0857
12.	мкр. Заречный, Школа-интернат на 130 мест	2032	Перспективная котельная № 1	0,0857	-	0,0857
13.	мкр. Заречный, Образовательное учреждение для детей, нуждающихся в психолого-педагогической и медико-социальной помощи мкр. Заречный	2032	Перспективная котельная № 1	0,0035	-	0,0035
14.	Экспедиционная 19а (жилой дом)	2027	Котельная «Промзона»	н/д	н/д	н/д
15.	Ленинградский 7/2 (общественное здание)	2027	Котельная «Промзона»	0,172606		0,172606
16.	г. Мирный, Звездная, 76 (жилой дом)	2030	Котельная «Промзона»	н/д	н/д	н/д
17.	г. Мирный, Экспедиционная 36/26 (жилой дом)	2026	Котельная «Промзона»	н/д	н/д	н/д
18.	г. Мирный, ул. Восточная, 61	2024	СВК	0,011	-	0,011
19.	г. Мирный, ул. Восточная, 49	2024	СВК	0,011	-	0,011
20.	Спортивный зал «Политехнический лицей»	2028	СВК	0,36389		0,36389
21.	«Школа искусств» по пр-кту Ленинградскому, з/у 38 (общая площадь 3800,0 кв. м, этажность - 2)	2024	СВК	н/д	н/д	н/д
22.	«Центр городских сообществ, образовательный кластер технических специальностей» по ш. Кузакова (общая площадь 17300,0 м ² , этажность – 2)	2024	СВК	н/д	н/д	н/д
23.	2-х секционный многоквартирный жилой дом на месте снесённых жилых домов № 26 и № 28 по ул. Амосова (переменная этажность – 4 и 6)	2024	СВК	0,12	0,053	0,173
24.	2 многоквартирных жилых дома по ул. Ойунского, з/у под д. 29 и д. 31 (переменная этажность – 6 и 7)	2024	СВК	0,18	0,081	0,261
25.	2 многоквартирных и 2-х секционных жилых дома на пересечении ул. Ойунского, з/у под д. 24 и ул. 40 лет Октября, з/у под д. 7 и д. 7а (переменная этажность – 4-5)	2024	СВК	н/д	н/д	н/д
26.	3-х секционный многоквартирный жилой дом на пересечении ул. Ойунского, з/у под д. 25 и д. 27 – ул. Комсомольская, з/у под д. 22 (переменная этажность 5 и 7)	2024	СВК	0,18	0,081	0,261
27.	2-х секционный жилой дом на пересечении ул. Ойунского, з/у под д. 28 и д. 30 и ул. 40 лет Октября, з/у под д. 8 и д. 10 (переменная этажность 2 и 8)	2024	СВК	0,34	0,148	0,488

№ п/п	Адрес абонента	Год ввода/вывода	Планируемый источник теплоснабжения	Расчетная тепловая нагрузка, Гкал/ч		
				Отопление, вентиляция	ГВС	Сумма
28.	Автосервисный комплекс, 893,18 м. кв., Ленинградский пр-кт, зд. 7/8 в районе ПЧ	2024-2025	СВК	н/д	н/д	н/д
29.	Автосервисный комплекс. Автомойка. 383,21 м. кв., г. Мирный, ш. Чернышевское, зд. 12 (в районе наркологического отделения МЦРБ)	2024-2025	СВК	н/д	н/д	н/д
30.	Автосервисный комплекс. Автомастерские. 144 м. кв., г. Мирный, ш. Чернышевское, зд. 12 (в районе наркологического отделения МЦРБ)	2024-2025	СВК	н/д	н/д	н/д
31.	9-этажный 98-квартирный жилой дом, з/у 14:37:000310:771 площадью 7 344 кв. м., расположенный по пр. Ленинградский, з/у 13, 2-ая очередь строительства	2028	СВК	н/д	н/д	н/д
32.	г. Мирный, ул. Гагарина 1 (заявка на подключение Оглоблиной Д.М.)	2027	СВК	н/д	н/д	н/д
33.	г. Мирный, Культурно-этнографический центр «Дом Арчи», 9 квартал	2025	СВК	н/д	н/д	н/д
34.	г. Мирный, ул. Ойунского, д. 25	2024	СВК	-0,0926		
35.	г. Мирный, ул. Ойунского, д. 26	2024	СВК	-0,0914		
36.	г. Мирный, ул. Ойунского, д. 27	2024	СВК	-0,0983		
37.	г. Мирный, ул. Ойунского, д. 28	2024	СВК	-0,0544		
38.	г. Мирный, ул. Ойунского, д. 33	2024	СВК	-0,0483		
39.	г. Мирный, ул. Ойунского, д. 35	2024	СВК	-0,0475		
40.	г. Мирный, пр. Ленинградский, д. 7	2024	СВК	-0,1418		
41.	г. Мирный, пр. Ленинградский, д. 34б	2024	СВК	-0,0644		
42.	г. Мирный, пр. Ленинградский, д. 36а	2024	СВК	-0,0631		
43.	г. Мирный, пр. Ленинградский, д. 38а	2024	СВК	-0,0629		
44.	г. Мирный, пр. Ленинградский, д. 40а	2024	СВК	-0,0645		
45.	г. Мирный, ул. Виллойская, д. 9	2024	СВК	-0,0984		

Прогнозы приростов объёмов потребления тепловой мощности в зоне действия каждого из существующих источников тепловой энергии на каждом этапе приведены в таблице 74.

Таблица 74. Прогнозы приростов объёмов потребления тепловой мощности в зоне действия каждого из существующих источников тепловой энергии на каждом этапе (Гкал/ч)

Наименование источника теплоснабжения	Наименование показателей	Ед. изм.	2024	2025	2026	2027	2028	2029	2030	2031	2032	ВСЕГО
Котельная СВК	Прирост тепловой нагрузки	Гкал/ч	9,8777		0,712	5,093	1,247	0,175				17,1047
	снос	Гкал/ч	0,9277									0,9277
Котельная «Промзона»	Прирост тепловой нагрузки	Гкал/ч				0,173						0,173
	снос	Гкал/ч										0,000
Электробойлерная ул.	Прирост тепловой	Гкал/ч										0,000

Наименование источника теплоснабжения	Наименование показателей	Ед. изм.	2024	2025	2026	2027	2028	2029	2030	2031	2032	ВСЕГО
Экспедиционная (МУП «Коммунальщик»)	нагрузки											
	снос	Гкал/ч										0,000
Электрокотельная МГРЭС ЗЭС ПАО «Якутскэнерго»	Прирост тепловой нагрузки	Гкал/ч										0,000
	снос	Гкал/ч										0,000
Перспективная котельная мкр. Заречный	Прирост тепловой нагрузки	Гкал/ч									0,175	0,175
Индивидуальное теплоснабжение	Прирост тепловой нагрузки	Гкал/ч	1,865	1,865	1,865	1,865	1,865	1,865	1,865	1,865	1,865	16,785
Всего прирост тепловой нагрузки (с учетом сноса):		Гкал/ч	10,815	1,865	2,577	7,131	3,112	2,040	1,865	1,865	2,040	33,310
Итого прирост тепловой нагрузки (с учетом сноса) в зоне действия централизованного теплоснабжения:		Гкал/ч	8,950		0,712	5,266	1,247	0,175			0,175	16,350

2.5 Прогнозы приростов объемов потребления тепловой энергии (мощности) и теплоносителя с разделением по видам теплоснабжения в расчетных элементах территориального деления и в зонах действия индивидуального теплоснабжения на каждом этапе

Для проектируемой жилой застройки в мкр. Заречный предусмотрены системы индивидуального поквартирного отопления и горячего водоснабжения от газовых водонагревателей двухконтурного типа, работающих на природном газе. Отопление и горячее водоснабжение проектируемой индивидуальной застройки по ш. 50 лет Октября, и общественной застройки предусматривается от индивидуальных газовых котлов, устанавливаемых в каждом доме.

Прирост объема потребления тепловой энергии в зонах действия индивидуального теплоснабжения представлен в таблицах 75-76.

Таблица 75. Прирост объема потребления тепловой энергии мкр. Заречный

Расчетный элемент территориального деления	Прирост объема потребления			
	Отопление	Вентиляция	ГВС _{макс.}	Итого
мкр. Заречный, в т.ч.				
1 очередь	4,071	0,112	0,815	4,998
2 очередь	7,001	0,195	1,223	8,419
Итого:	11,072	0,307	2,038	13,417

Таблица 76. Прирост объема потребления тепловой энергии на территории квартала индивидуальных жилых домов по ш. 50 лет Октября

№ п/п	Наименование здания	Теплопотребление, Гкал/час			
		Отопление	Вентиляция	ГВС	Сумма
<i>Децентрализованное теплоснабжение</i>					
1	Индивидуальные жилые дома	2,869	-	0,268	3,137
2	Среднеэтажная жилая застройка	0,110	-	0,105	0,215
3	Магазин смешанных товаров	0,013		0,003	0,016
	Итого:	2,992	-	0,376	3,368

2.6 Прогнозы приростов объемов потребления тепловой энергии (мощности) и теплоносителя объектами, расположенными в производственных зонах, при условии возможных изменений производственных зон и их перепрофилирования и приростов объемов потребления тепловой энергии (мощности) производственными объектами с разделением по видам теплоснабжения и по видам теплоносителя (горячая вода и пар) в зоне действия каждого из существующих или предлагаемых для строительства источников тепловой энергии на каждом этапе

Развитие производственных зон генеральным планом предусмотрено в районе северо-западнее комбината строительных материалов рядом с проектируемой дорогой до ул. Индустриальная для размещения предприятия по рыбопереработке (рыборазведению). Также запланировано размещение технологического цеха МУП «Мирнинский молокозавод» и цеха мороженого МУП «Мирнинский молокозавод» по ул. Индустриальная, развитие производственного комплекса по ш. 50 лет Октября с хлебопекарней и мясным цехом, развитие производственных территорий вдоль Рудовозной дороги, строительство нефтебазы. Теплоснабжение промышленных предприятий предусматривается от собственных источников теплоснабжения.

2.7 Описание изменений показателей существующего и перспективного потребления тепловой энергии на цели теплоснабжения

В связи с утратившим силу Постановления совета министров РС(Я) от 22.04.1986 № 186 «О нормировании расхода тепла на отопление и горячее водоснабжение зданий Якутской АССР» учтены изменения теплового потребления объектов не имеющих приборы учета тепловой энергии согласно федеральным нормам МЕТОДИЧЕСКИЕ УКАЗАНИЯ ПО ОПРЕДЕЛЕНИЮ РАСХОДОВ ТОПЛИВА, ЭЛЕКТРОЭНЕРГИИ И ВОДЫ НА ВЫРАБОТКУ ТЕПЛОТЫ ОТОПИТЕЛЬНЫМИ КОТЕЛЬНЫМИ КОММУНАЛЬНЫХ ТЕПЛОЭНЕРГЕТИЧЕСКИХ ПРЕДПРИЯТИЙ от 12.07.2002 № 5, а также Свода правил СП131.13330.2020 Строительная климатология от 29.05.2019. Также в связи с пересмотром нормативов удельных расходов на отопление жилых домов с 01.07.2025 года, внесены изменения в расчеты потреблений жилых домов, не имеющих ИПУ и ОДПУ, что в целом дало снижение полезного отпуска. Согласно письму Управления жилищной политики АМО «Город Мирный», в 2024 году будет выполнено расселение граждан из 12-ти аварийных жилых многоквартирных домов, что даст дополнительное снижение полезного отпуска, приведенного в таблице 78.

Описание изменений показателей существующего и перспективного потребления тепловой энергии на цели теплоснабжения представлено в таблице 78.

Таблица 77. Описание изменений показателей существующего и перспективного потребления тепловой энергии на цели теплоснабжения

№ п/п	Источник теплоснабжения	Расчетный элемент территориального деления	Существующее потребление (полезный отпуск) тепловой энергии, Гкал/год			Перспективное потребление (полезный отпуск) тепловой энергии, Гкал/год					
			2023			2025			2032		
			Всего	Отопление	ГВС	Всего	Отопление	ГВС	Всего	Отопление	ГВС
1	Котельная СВК, Котельная Промзона	г. Мирный	550 806,594	517 079,245	33 727,349	507 756,25	481 807,84	25 948,41	496703,0	471574,1	25129,0
1.1.	Население	г. Мирный	270 529,089	240 887,787	29 641,302	249 950,95	227 691,98	22 258,97	243275,1	224301,7	18973,4
1.2.	Бюджетные учреждения	г. Мирный	49 658,051	48 252,849	1 405,202	39 789,40	38 521,36	1 268,04	37789,29	37492,38	296,91
1.3.	Прочие потребители	г. Мирный	198 495,895	198 815,050	2 680,845	185 958,00	183 536,60	2 421,40	186193,4	180334,82	5858,69
1.4.	Собственное потребление РСО	г. Мирный	32 123,559	32 123,559	0,000	32 057,90	32 057,90	-	29445,2	29445,2	0,0
2	Электробойлерная ул. Экспедиционная (МУП «Коммунальщик»)	г. Мирный	173,000	173,000		173,000	173,000		173,000	173,000	
3	Электрокотельная МГРЭС ЗЭС ПАО «Якутскэнерго»	г. Мирный	7 746,000	7 746,000		3 873,000	3 873,000				
4	Новая котельная (вместо МГРЭС ЗЭС ПАО «Якутскэнерго») или индивидуальные источники тепловой энергии	г. Мирный				3 873,000	3 873,000		7 746,000	7 746,000	
5	Перспективная котельная мкр. Заречный	Мкр. Заречный							1 121,00	1 121,00	
6	*Перспективная БМГК п. Верхний	п. Верхний							данные отсутствуют		
7	*Перспективная БМГК Новый Аэропорт	Новый Аэропорт							данные отсутствуют		
8	*Перспективная БМГК п. Нижний	п. Нижний							данные отсутствуют		

*Расчётные тепловые мощности, тепловые нагрузки перспективных источников тепловой энергии будут определены в ходе проектных работ.

2.8 Перечень объектов теплоснабжения, подключенных к тепловым сетям существующих систем теплоснабжения в период, предшествующий актуализации схемы теплоснабжения

Перечень объектов теплоснабжения, подключенных к тепловым сетям существующих систем теплоснабжения в период, предшествующий актуализации схемы теплоснабжения представлен в таблице 78.

Таблица 78. Перечень объектов теплоснабжения, подключенных к тепловым сетям котельной СВК

Адрес	Отопление	Вентиляция	ГВС _{макс.}	Сумма
МБОУ СОШ №1 (спортивный зал)	0,35	-	-	0,35
МКД, г. Мирный ул. Ленинградский проспект 13	0,387	-	0,1375	0,5245
СХПК «Тумэн», магазин «Мясной двор», г. Мирный, ул. Ленина, 9	0,0392	-	0,0007	0,0399
Итого:	0,7762	-	0,1382	0,9144

2.9 Актуализированный прогноз перспективной застройки относительно указанного в утвержденной схеме теплоснабжения прогноза перспективной застройки

Актуализированный прогноз перспективной застройки представлен разделе 2.2.

2.10 Расчетная тепловая нагрузка на коллекторах источников тепловой энергии

Расчетная тепловая нагрузка на коллекторах источников тепловой энергии представлена в таблице 79.

Таблица 79. Расчетная тепловая нагрузка на коллекторах источников тепловой энергии

№ п/п	Источник теплоснабжения	Расчетный элемент территориального деления	Существующая тепловая нагрузка на коллекторах, Гкал/ч		Перспективная договорная тепловая нагрузка на коллекторах, Гкал/ч	
			фактическая	договорная	2025	2032
1	Котельная СВК	город Мирный	172,69	202,12	211,07	218,30
2	Котельная «Промзона»	город Мирный	15,02	17,51	17,51	17,68
3	Электробойлерная ул. Экспедиционная (МУП «Коммунальщик»)	город Мирный	0,02	0,02	0,02	0,02
4	Электрокотельная МГРЭС ЗЭС ПАО «Якутскэнерго»	город Мирный	2,80	2,80	2,37	0,00
5	Перспективный источник тепловой энергии (вместо электрокотельной МГРЭС ЗЭС ПАО «Якутскэнерго»)	город Мирный	-	-		1,898
6	Перспективная котельная мкр. Заречный	мкр. Заречный	-	-	-	0,187
7	*Перспективная БМГК п. Верхний	п. Верхний				н/д
8	*Перспективная БМГК Новый Аэропорт	Новый Аэропорт				н/д
9	*Перспективная БМГК п. Нижний	п. Нижний				н/д

*Расчётные тепловые мощности, тепловые нагрузки перспективных источников тепловой энергии будут определены в ходе проектных работ.

2.11 Фактические расходы теплоносителя в отопительный и летний периоды

Фактические расходы теплоносителя представлены в Главе 1, Части 7.

3 Глава 3. Электронная модель системы теплоснабжения муниципального образования

Разработчиком Схемы теплоснабжения была выполнена электронная модель в программно-расчетном комплексе Zulu Thermo 8.0. (разработчик ПРК – компания «Политерм», г. Санкт-Петербург).

Электронная модель системы теплоснабжения содержит:

- а) графическое представление объектов системы теплоснабжения с привязкой к топографической основе муниципального образования и с полным топологическим описанием связности объектов;
- б) паспортизацию объектов системы теплоснабжения;
- в) паспортизацию и описание расчетных единиц территориального деления, включая административное;
- г) гидравлический расчет тепловых сетей любой степени закольцованности, в том числе - гидравлический расчет при совместной работе нескольких источников тепловой энергии на единую тепловую сеть;
- д) моделирование всех видов переключений, осуществляемых в тепловых сетях, в том числе - переключений тепловых нагрузок между источниками тепловой энергии;
- е) расчет балансов тепловой энергии по источникам тепловой энергии и по территориальному признаку;
- ж) расчет потерь тепловой энергии через изоляцию и с утечками теплоносителя;
- з) расчет показателей надежности теплоснабжения;
- и) групповые изменения характеристик объектов (участков тепловых сетей, потребителей) по заданным критериям с целью моделирования различных перспективных вариантов схем теплоснабжения;
- к) сравнительные пьезометрические графики для разработки и анализа сценариев перспективного развития тепловых сетей.

Информационно-географическая система «Zulu»

Информационно-географическая система Zulu, разработанная компанией ООО «Политерм», г. Санкт-Петербург, предназначена для разработки приложений, требующих визуализации пространственных данных в векторном и растровом виде, анализа их топологии и их связи с семантическими базами данных. Входящий в состав этой системы пакет Zulu Thermo позволяет создавать электронные модели систем теплоснабжения.

Расчеты Zulu Thermo могут работать как в тесной интеграции с геоинформационной системой (в виде модуля расширения ГИС), так и в виде отдельной библиотеки компонентов, которые позволяют выполнять расчеты из приложений пользователей.

С помощью данного продукта возможна реализация следующего состава задач:

Построение расчетной модели тепловой сети.

При работе в геоинформационной системе сеть достаточно просто и быстро заносится с помощью мышки или по координатам. При этом сразу формируется расчетная модель. Остается лишь задать расчетные параметры объектов и нажать кнопку выполнения расчета.

Наладочный расчет тепловой сети.

Целью наладочного расчета является обеспечение потребителей расчетным количеством воды и тепловой энергии. В результате расчета осуществляется подбор элеваторов и их сопел, производится расчет смесительных и дросселирующих устройств,

определяется количество и место установки дроссельных шайб. Расчет может производиться при известном располагаемом напоре на источнике и его автоматическом подборе в случае, если заданного напора недостаточно.

В результате расчета определяются расходы и потери напора в трубопроводах, напоры в узлах сети, в том числе располагаемые напоры у потребителей, температура теплоносителя в узлах сети (при учете тепловых потерь), величина избыточного напора у потребителей, температура внутреннего воздуха.

Дросселирование избыточных напоров на абонентских вводах производят с помощью сопел элеваторов и дроссельных шайб. Дроссельные шайбы перед абонентскими вводами устанавливаются автоматически на подающем, обратном или обоих трубопроводах в зависимости от необходимого для системы гидравлического режима. При работе нескольких источников на одну сеть определяется распределение воды и тепловой энергии между источниками. Подводится баланс по воде и отпущенной тепловой энергией между источником и потребителями.

Определяются потребители и соответствующий им источник, от которого данные потребители получают воду и тепловую энергию.

Поверочный расчет тепловой сети.

Целью поверочного расчета является определение фактических расходов теплоносителя на участках тепловой сети и у потребителей, а также количестве тепловой энергии, получаемой потребителем при заданной температуре воды в подающем трубопроводе и располагаемом напоре на источнике.

Созданная математическая имитационная модель системы теплоснабжения, служащая для решения поверочной задачи, позволяет анализировать гидравлический и тепловой режим работы системы, а также прогнозировать изменение температуры внутреннего воздуха у потребителей.

Расчеты могут проводиться при различных исходных данных, в том числе аварийных ситуациях, например, отключении отдельных участков тепловой сети, передачи воды и тепловой энергии от одного источника к другому по одному из трубопроводов и т.д.

В результате расчета определяются расходы и потери напора в трубопроводах, напоры в узлах сети, в том числе располагаемые напоры у потребителей, температура теплоносителя в узлах сети (при учете тепловых потерь), температуры внутреннего воздуха у потребителей, расходы и температуры воды на входе и выходе в каждую систему теплоснабжения. При работе нескольких источников на одну сеть определяется распределение воды и тепловой энергии между источниками. Подводится баланс по воде и отпущенной тепловой энергией между источником и потребителями. Определяются потребители и соответствующий им источник, от которого данные потребители получают воду и тепловую энергию.

Конструкторский расчет тепловой сети

Целью конструкторского расчета является определение диаметров трубопроводов тупиковой и кольцевой тепловой сети при пропуске по ним расчетных расходов при заданном (или неизвестном) располагаемом напоре на источнике.

Данная задача может быть использована при выдаче разрешения на подключение потребителей к тепловой сети, так как в качестве источника может выступать любой узел системы теплоснабжения, например, тепловая камера. Для более гибкого решения данной задачи предусмотрена возможность изменения скорости движения воды по участкам

тепловой сети, что приводит к изменению диаметров трубопровода, а значит и располагаемого напора в точке подключения.

В результате расчета определяются диаметры трубопроводов тепловой сети, располагаемый напор в точке подключения, расходы, потери напора и скорости движения воды на участках сети, располагаемые напоры на потребителях.

Расчет требуемой температуры на источнике.

Целью задачи является определение минимально необходимой температуры теплоносителя на выходе из источника для обеспечения у заданного потребителя температуры внутреннего воздуха не ниже расчетной.

Коммутационные задачи.

Анализ отключений, переключений, поиск ближайшей запорной арматуры, отключающей участок от источников, или полностью изолирующей участок.

Построение пьезометрических графиков.

Целью построения пьезометрического графика является наглядная иллюстрация результатов гидравлического расчета (наладочного, поверочного, конструкторского).

Расчет нормативных потерь тепла через изоляцию.

Целью данного расчета является определение нормативных тепловых потерь через изоляцию трубопроводов. Тепловые потери определяются суммарно за год с разбивкой по месяцам. Просмотреть результаты расчета можно как суммарно по всей тепловой сети, так и по каждому отдельно взятому источнику тепловой энергии и каждому центральному тепловому пункту (ЦТП). Расчет может быть выполнен с учетом поправочных коэффициентов на нормы тепловых потерь.

3.1 Графическое представление объектов системы теплоснабжения с привязкой к топографической основе муниципального образования и с полным топологическим описанием связности объектов

Информационно-графическое описание объектов системы теплоснабжения населенного пункта в слоях ЭМ представлены графическим изображением объектов системы теплоснабжения с привязкой к топоснове муниципального образования и полным топологическим описанием связности объектов, а также паспортизацией объектов системы теплоснабжения (источников теплоснабжения, участков тепловых сетей, оборудования ЦТП, ИТП).

Основой семантических данных об объектах системы теплоснабжения были базы данных Заказчика и информация, собранная в процессе выполнения анализа существующего состояния системы теплоснабжения муниципального образования.

В составе электронной модели (ЭМ) существующей системы теплоснабжения отдельными слоями представлены:

- топоснова населенного пункта;
- адресный план населенного пункта;
- слои, содержащие сетки районирования населенного пункта;
- отдельные расчетные слои ZULU по отдельным зонам теплоснабжения населенного пункта;
- объединенные информационные слои по тепловым источникам и потребителям муниципального образования, созданные для выполнения пространственных технологических запросов по системе в рамках принятой при разработке схемы

теплоснабжения сетки расчетных единиц деления муниципального образования или любых других территориальных разрезах в целях решения аналитических задач.

3.2 Паспортизация объектов системы теплоснабжения

В программном комплексе к объектам системы теплоснабжения относятся следующие элементы, которые образуют между собой связанную структуру: источник, участок тепловой сети, узел, потребитель. Каждый элемент имеет свой паспорт объекта, состоящий из описательных характеристик. Среди этих характеристик есть как необходимые для проведения гидравлического расчета и решения иных расчетно-аналитических задач, так и чисто справочные. Процедуры технологического ввода позволяют корректно заполнить базу данных характеристик узлов и участков тепловой сети.

3.3 Паспортизация и описание расчетных единиц территориального деления, включая административное

В паспортизацию объектов тепловой сети также включена привязка к административным районам муниципального образования, что позволяет получать справочную информацию по объектам базы данных в разрезе территориального деления расчетных единиц.

3.4 Гидравлический расчет тепловых сетей любой степени закольцованности, в том числе гидравлический расчет при совместной работе нескольких источников тепловой энергии на единую тепловую сеть

Теплогидравлический расчет ПРК Zulu Thermo 8.0 включает в себя полный набор функциональных компонент и соответствующие им информационные структуры базы данных, необходимых для гидравлического расчета.

Размерность рассчитываемых тепловых сетей, степень их закольцованности, а также количество теплоисточников, работающих на общую сеть - не ограничены. После графического представления объектов и формирования паспортизации каждого объекта системы теплоснабжения, в электронной модели произведен гидравлический расчет всех источников тепловой энергии.

Результат гидравлических расчетов системы теплоснабжения муниципального образования по источникам может быть сформирован в протоколы Excel и показан в виде пьезометрических графиков.

3.5 Моделирование всех видов переключений, осуществляемых в тепловых сетях, в том числе переключений тепловых нагрузок между источниками тепловой энергии

Моделирование переключений позволяет отслеживать программой состояние запорно-регулирующей арматуры и насосных агрегатов в базе данных описания тепловой сети. Любое переключение на схеме тепловой сети влечет за собой автоматическое выполнение гидравлического расчета и, таким образом, в любой момент времени пользователь видит тот гидравлический режим, который соответствует текущему состоянию всей совокупности запорно-регулирующей арматуры и насосных агрегатов на схеме тепловой сети.

3.6 Расчет балансов тепловой энергии по источникам тепловой энергии и по территориальному признаку

Расчет балансов тепловой энергии по источникам в модели тепловых сетей муниципального образования организован по принципу того, что каждый источник привязан к своему административному району. В результате получается расчет балансов тепловой энергии по источникам тепла и по территориальному признаку.

3.7 Расчет потерь тепловой энергии через изоляцию и с утечками теплоносителя

Нормы тепловых потерь через изоляцию трубопроводов рассчитываются в ГИС Zulu Thermo 8.0. на основании приказа Минэнерго от 30.12.2008 № 325 (ред. от 01.02.2010). Целью данного расчета является определение нормативных тепловых потерь через изоляцию трубопроводов. Тепловые потери определяются суммарно за год с разбивкой по месяцам. Просмотреть результаты расчета можно как суммарно по всей тепловой сети, так и по каждому отдельно взятому источнику тепловой энергии и каждому центральному тепловому пункту (ЦТП), по различным владельцам (балансодержателям). Расчет может быть выполнен с учетом поправочных коэффициентов на нормы тепловых потерь. Результаты выполненных расчетов можно экспортировать в Microsoft Excel.

3.8 Расчет показателей надежности теплоснабжения

Расчет показателей надежности системы теплоснабжения выполняется в соответствии с «Методикой и алгоритмом расчета надежности тепловых сетей при разработке схем теплоснабжения городов АО «Газпром промгаз».

Цель расчета - количественная оценка надежности теплоснабжения потребителей систем централизованного теплоснабжения и обоснование необходимых мероприятий по достижению требуемой надежности для каждого потребителя, которая позволяет:

- Рассчитывать надежность и готовность системы теплоснабжения к отопительному сезону.
- Разрабатывать мероприятия, повышающие надежность работы системы теплоснабжения.

3.9 Групповые изменения характеристик объектов (участков тепловых сетей, потребителей) по заданным критериям с целью моделирования различных перспективных вариантов схем теплоснабжения

Групповые изменения характеристик объектов применимы для различных целей и задач гидравлического моделирования, однако его основное предназначение - калибровка расчетной гидравлической модели тепловой сети. Трубопроводы реальной тепловой сети всегда имеют физические характеристики, отличающиеся от проектных, в силу происходящих во времени изменений - коррозии и выпадения отложений, отражающихся на изменении эквивалентной шероховатости и уменьшении внутреннего диаметра вследствие зарастания. Очевидно, что эти изменения влияют на гидравлические сопротивления участков трубопроводов, и в масштабах сети в целом это приводит к весьма значительным расхождением результатам гидравлического расчета по «проектным» значениям с реальным гидравлическим режимом, наблюдаемым в эксплуатируемой тепловой сети. С другой стороны, измерить действительные значения шероховатостей и внутренних диаметров

участков действующей тепловой сети не представляется возможным, поскольку это потребовало бы массового вскрытия трубопроводов, что вряд ли реализуемо.

3.10 Сравнительные пьезометрические графики для разработки и анализа сценариев перспективного развития тепловых сетей

Сравнительные пьезометрические графики одновременно отображают графики давлений тепловой сети, рассчитанные в двух различных базах: контрольной, показывающей существующий гидравлический режим и модельной, показывающей перспективный гидравлический режим. Данный инструментарий реализован в модели тепловых сетей и является удобным средством анализа.

3.11 Изменения гидравлических режимов, определяемые в порядке, установленном методическими указаниями по разработке систем теплоснабжения, с учетом изменений в составе оборудования источников тепловой энергии, тепловой сети и теплопотребляющих установок за период, предшествующий разработке систем теплоснабжения

Изменения гидравлических режимов отсутствуют.

4 Глава 4. Существующие и перспективные балансы тепловой мощности источников тепловой энергии и тепловой нагрузки потребителей

4.1 Балансы существующей на базовый период схемы теплоснабжения (актуализации схемы теплоснабжения) тепловой мощности и перспективной тепловой нагрузки в каждой из зон действия источников тепловой энергии с определением резервов (дефицитов) существующей располагаемой тепловой мощности источников тепловой энергии, устанавливаемых на основании величины расчетной тепловой нагрузки, а в ценовых зонах теплоснабжения - балансы существующей на базовый период схемы теплоснабжения (актуализации схемы теплоснабжения) тепловой мощности и перспективной тепловой нагрузки в каждой системе теплоснабжения с указанием сведений о значениях существующей и перспективной тепловой мощности источников тепловой энергии, находящихся в государственной или муниципальной собственности и являющихся объектами концессионных соглашений или договоров аренды

Перспективное подключение потребителей к системам теплоснабжения будет осуществляться в существующих зонах действия систем теплоснабжения и источников города Мирный. Анализ результатов балансов показывает, что на перспективу развития все источники, расположенные на территории МО «Город Мирный», будут обладать достаточным запасом резерва для перспективного подключения потребителей.

Балансы существующей на базовый период схемы теплоснабжения (актуализации схемы теплоснабжения) тепловой мощности и перспективной тепловой нагрузки в каждой из зон действия источников тепловой энергии города Мирный приведены в таблице 81.

Таблица 80. Существующий и перспективный тепловой нагрузки в зоне действия источников тепловой энергии с определением резервов тепловой мощности

Источник теплоснабжения	Показатели баланса тепловой мощности	Ед. изм.	2023	2024	2025	2026	2027	2028	2029	2030	2031	2032
СВК	Установленная мощность	Гкал/ч	423,5	423,5	423,5	423,5	423,5	423,5	423,5	423,5	423,5	423,5
	Ограничения тепловой мощности с учётом резервного котла	Гкал/ч	209,56	209,56	209,56	203,5	203,5	173,5	173,5	173,5	173,5	173,5
	Располагаемая мощность	Гкал/ч	213,94	213,94	213,94	230,00	230,00	250,00	250,00	250,00	250,00	250,00
	Собственные нужды котельной	Гкал/ч	4,17	4,17	4,17	4,17	4,17	4,17	4,17	4,17	4,17	4,17
	Мощность нетто	Гкал/ч	209,77	209,77	209,77	225,83	225,83	245,83	245,83	245,83	245,83	245,83
	Нагрузка на коллекторах по договорной присоединённой нагрузке	Гкал/ч	202,12	211,07	211,07	211,78	216,88	218,12	218,30	218,30	218,30	218,30
	Потери тепловой энергии в тепловых сетях расчётные (в тарифе)	Гкал/ч	36,49	36,49	36,49	36,49	36,49	36,49	36,49	36,49	36,49	36,49
	Потери тепловой энергии в тепловых сетях расчётные (в тарифе)	%	18,05	17,29	17,29	17,23	16,83	16,73	16,72	16,72	16,72	16,72
	Присоединенная нагрузка договорная	Гкал/ч	165,63	174,58	174,58	175,29	180,39	181,63	181,81	181,81	181,81	181,81
	Резерв/дефицит тепловой мощности по договорной нагрузке	Гкал/ч	7,65	-1,30	-1,30	14,05	8,95	27,71	27,53	27,53	27,53	27,53
	Доля резерва/дефицита от мощности нетто по договорной нагрузке	%	3,65	-0,62	-0,62	6,22	3,97	11,27	11,20	11,20	11,20	11,20
	Нагрузка на коллекторах по фактической присоединённой нагрузке	Гкал/ч	172,69	183,66	183,66	184,51	190,58	192,06	192,27	192,27	192,27	192,27
	Потери тепловой энергии в тепловых сетях фактические	Гкал/ч	27,55	29,57	29,57	29,71	30,68	30,92	30,96	30,96	30,96	30,96
	Потери тепловой энергии в тепловых сетях фактические	%	15,95	16,10	16,10	16,10	16,10	16,10	16,10	16,10	16,10	16,10
	Присоединенная нагрузка фактическая	Гкал/ч	145,14	154,09	154,09	154,80	159,90	161,14	161,32	161,32	161,32	161,32
	Резерв/дефицит тепловой мощности по фактической	Гкал/ч	37,08	26,11	26,11	41,32	35,25	53,77	53,56	53,56	53,56	53,56

Источник теплоснабжения	Показатели баланса тепловой мощности	Ед. изм.	2023	2024	2025	2026	2027	2028	2029	2030	2031	2032
	нагрузке											
	Доля резерва/дефицита от мощности нетто по фактической нагрузке	%	17,68	12,45	12,45	18,30	15,61	21,87	21,79	21,79	21,79	21,79
Котельная «Промзона»	Установленная мощность	Гкал/ч	60,00	60,00	60,00	60,00	60,00	60,00	60,00	60,00	60,00	60,00
	Ограничения тепловой мощности с учётом резервного котла	Гкал/ч	30,00	30,00	30,00	30,00	30,00	30,00	30,00	30,00	30,00	30,00
	Располагаемая мощность	Гкал/ч	30,00	30,00	30,00	30,00	30,00	30,00	30,00	30,00	30,00	30,00
	Собственные нужды	Гкал/ч	0,89	0,89	0,89	0,89	0,89	0,89	0,89	0,89	0,89	0,89
	Мощность нетто	Гкал/ч	29,11	29,11	29,11	29,11	29,11	29,11	29,11	29,11	29,11	29,11
	Нагрузка на коллекторах по договорной присоединённой нагрузке	Гкал/ч	17,51	17,51	17,51	17,51	17,68	17,68	17,68	17,68	17,68	17,68
	Потери тепловой энергии в тепловых сетях расчётные (в тарифе)	Гкал/ч	3,11	3,11	3,11	3,11	3,11	3,11	3,11	3,11	3,11	3,11
	Потери тепловой энергии в тепловых сетях расчётные (в тарифе)	%	17,76	17,76	17,76	17,76	17,59	17,59	17,59	17,59	17,59	17,59
	Присоединенная нагрузка договорная	Гкал/ч	14,40	14,40	14,40	14,40	14,57	14,57	14,57	14,57	14,57	14,57
	Резерв/дефицит тепловой мощности по договорной нагрузке	Гкал/ч	11,60	11,60	11,60	11,60	11,43	11,43	11,43	11,43	11,43	11,43
	Доля резерва/дефицита от мощности нетто по договорной нагрузке	%	39,85	39,85	39,85	39,85	39,26	39,26	39,26	39,26	39,26	39,26
	Нагрузка на коллекторах по фактической присоединённой нагрузке	Гкал/ч	15,02	15,31	15,31	15,31	15,52	15,52	15,52	15,52	15,52	15,52
	Потери тепловой энергии в тепловых сетях фактические	Гкал/ч	2,40	2,69	2,69	2,69	2,72	2,72	2,72	2,72	2,72	2,72
	Потери тепловой энергии в тепловых сетях фактические	%	15,98	17,56	17,56	17,56	17,56	17,56	17,56	17,56	17,56	17,56
	Присоединенная нагрузка фактическая	Гкал/ч	12,62	12,62	12,62	12,62	12,79	12,79	12,79	12,79	12,79	12,79
Резерв/дефицит тепловой	Гкал/ч	14,09	13,80	13,80	13,80	13,59	13,59	13,59	13,59	13,59	13,59	

Источник теплоснабжения	Показатели баланса тепловой мощности	Ед. изм.	2023	2024	2025	2026	2027	2028	2029	2030	2031	2032
	мощности по фактической нагрузке											
	Доля резерва/дефицита от мощности нетто по фактической нагрузке	%	48,40	47,41	47,41	47,41	46,69	46,69	46,69	46,69	46,69	46,69
Электробойлерная ул. Экспедиционная (МУП «Коммунальщик»)	Установленная мощность	Гкал/ч	0,172	0,172	0,172	0,172	0,172	0,172	0,172	0,172	0,172	0,172
	Ограничения тепловой мощности	Гкал/ч	0,086	0,086	0,086	0,086	0,086	0,086	0,086	0,086	0,086	0,086
	Располагаемая мощность	Гкал/ч	0,086	0,086	0,086	0,086	0,086	0,086	0,086	0,086	0,086	0,086
	Собственные нужды	Гкал/ч	0	0	0	0	0	0	0	0	0	0
	Мощность нетто	Гкал/ч	0,086	0,086	0,086	0,086	0,086	0,086	0,086	0,086	0,086	0,086
	Нагрузка на коллекторах	Гкал/ч	0,02	0,02	0,02	0,02	0,02	0,02	0,02	0,02	0,02	0,02
	Потери тепловой энергии в тепловых сетях	Гкал/ч	0	0	0	0	0	0	0	0	0	0
	Присоединенная нагрузка	Гкал/ч	0,02	0,02	0,02	0,02	0,02	0,02	0,02	0,02	0,02	0,02
	Резерв/дефицит тепловой мощности	Гкал/ч	0,066	0,066	0,066	0,066	0,066	0,066	0,066	0,066	0,066	0,066
	Доля резерва/дефицита от мощности нетто	%	76,744	76,744	76,744	76,744	76,744	76,744	76,744	76,744	76,744	76,744
Электростанция МГРЭС ЗЭС ПАО «Якутскэнерго»	Установленная мощность	Гкал/ч	10,3	10,3	10,3							
	Ограничения тепловой мощности	Гкал/ч	3,81	3,81	3,81							
	Располагаемая мощность	Гкал/ч	6,49	6,49	6,49							
	Собственные нужды	Гкал/ч	0,16	0,16	0,16							
	Мощность нетто	Гкал/ч	6,33	6,33	6,33							
	Нагрузка на коллекторах	Гкал/ч	2,8	2,37	2,37							
	Потери тепловой энергии в тепловых сетях	Гкал/ч	0,814	0,814	0,814							
	Присоединенная нагрузка	Гкал/ч	1,986	1,556	1,556							
	Резерв/дефицит тепловой мощности	Гкал/ч	3,53	3,96	3,96							
	Доля резерва/дефицита от мощности нетто	%	55,766	62,559	62,559							
Перспективный источник тепловой энергии (вместо электростанции МГРЭС ЗЭС ПАО	Установленная мощность	Гкал/ч				2,580	2,580	2,580	2,580	2,580	2,580	2,580
	Ограничения тепловой мощности	Гкал/ч				0,000	0,000	0,000	0,000	0,000	0,000	0,000
	Располагаемая мощность	Гкал/ч				2,580	2,580	2,580	2,580	2,580	2,580	2,580
	Собственные нужды	Гкал/ч				0,0645	0,0645	0,0645	0,0645	0,0645	0,0645	0,0645

Источник теплоснабжения	Показатели баланса тепловой мощности	Ед. изм.	2023	2024	2025	2026	2027	2028	2029	2030	2031	2032
«Якутскэнерго»*	Мощность нетто	Гкал/ч				2,516	2,516	2,516	2,516	2,516	2,516	2,516
	Нагрузка на коллекторах	Гкал/ч				2,370	2,291	2,213	2,134	2,055	1,976	1,898
	Потери тепловой энергии в тепловых сетях	Гкал/ч				0,814	0,735	0,657	0,578	0,499	0,420	0,342
	Присоединенная нагрузка	Гкал/ч				1,556	1,556	1,556	1,556	1,556	1,556	1,556
	Резерв/дефицит тепловой мощности	Гкал/ч				0,15	0,22	0,30	0,38	0,46	0,54	0,62
	Доля резерва/дефицита от мощности нетто	%				5,78	8,91	12,04	15,17	18,30	21,44	24,57
Перспективная котельная мкр. Заречный	Установленная мощность, Гкал/ч	Гкал/ч	-	-	-	-	-	-	-	-	-	0,5
	Ограничения тепловой мощности	Гкал/ч	-	-	-	-	-	-	-	-	-	0,25
	Располагаемая мощность, Гкал/ч	Гкал/ч	-	-	-	-	-	-	-	-	-	0,25
	Собственные нужды, Гкал/ч	Гкал/ч	-	-	-	-	-	-	-	-	-	0,05
	Мощность нетто, Гкал/ч	Гкал/ч	-	-	-	-	-	-	-	-	-	0,2
	Нагрузка на коллекторах	Гкал/ч	-	-	-	-	-	-	-	-	-	0,187
	Потери тепловой энергии в тепловых сетях	Гкал/ч	-	-	-	-	-	-	-	-	-	0,012
	Присоединенная нагрузка	Гкал/ч	-	-	-	-	-	-	-	-	-	0,175
	Резерв/дефицит тепловой мощности	Гкал/ч	-	-	-	-	-	-	-	-	-	0,013
Доля резерва/дефицита от мощности нетто	%	-	-	-	-	-	-	-	-	-	6,550	

*в случае принятия решения о строительстве источника централизованного теплоснабжения вместо электрокотельной МГРЭС ЗЭС ПАО «Якутскэнерго».

Расчётные тепловые мощности, тепловые нагрузки для перспективных источников (Перспективная БМГК п. Верхний, Перспективная БМГК Новый Аэропорт, Перспективная БМГК п. Нижний) будут определены в ходе проектных работ и в данной таблице не учитываются.

4.2 Гидравлический расчет передачи теплоносителя для каждого магистрального вывода с целью определения возможности (невозможности) обеспечения тепловой энергией существующих и перспективных потребителей, присоединенных к тепловой сети от каждого источника тепловой энергии

На перспективу развития источники теплоснабжения обеспечивают необходимый располагаемый напор на вводах конечного потребителя для обеспечения надежной циркуляции теплоносителя внутри домовой системы отопления. Расчетные значения перепадов давлений на источниках теплоснабжения между прямой и обратной магистралями, а также значения давлений соизмеримы с фактическими.

4.3 Выводы о резервах (дефицитах) существующей системы теплоснабжения при обеспечении перспективной тепловой нагрузки потребителей

Источники теплоснабжения («Промзона» и Электробойлерная ул. Экспедиционная (МУП «Коммунальщик»)) располагают резервами, достаточными для обеспечения существующей и перспективной тепловой нагрузки потребителей.

Для котельной СВК, в случае планируемого присоединения новых тепловых нагрузок с 2024 года, будет наблюдаться дефицит располагаемой мощности при учёте договорной присоединённой нагрузки. Для ликвидации дефицита тепловой мощности предлагается увеличить располагаемую тепловую мощность котельной СВК путём реализации следующих мероприятий:

- Реализация технических решений по обеспечению возможности несения номинальных нагрузок котлами КВГМ-116,3-150 ст. №№ 1, 2, 3 и 4 Северо-Восточной котельной ООО «ПТВС» - 2024 год;
- Замена водогрейного котла КВГМ-116,3-150 ст. № 1 – 2026 год;
- Замена парового котла ДЕ 25/14 – 2028 год.

4.4 Описание изменений существующих и перспективных балансов тепловой мощности источников тепловой энергии и тепловой нагрузки потребителей для каждой системы теплоснабжения за период, предшествующий актуализации схемы теплоснабжения

Изменения в существующих и перспективных балансах тепловой мощности источников тепловой энергии и тепловой нагрузки потребителей для каждой системы теплоснабжения за период, предшествующий актуализации схемы теплоснабжения, произошли в связи с корректировкой планов по подключению новых потребителей тепловой энергии. Изменения незначительны и смещены в течение периода реализации.

5 Глава 5. Мастер-план развития системы теплоснабжения

5.1 Описание вариантов (не менее двух) перспективного развития системы теплоснабжения (в случае их изменения относительно ранее принятого варианта развития систем теплоснабжения в утвержденной в установленном порядке схеме теплоснабжения)

В соответствии с Постановлением Правительства Российской Федерации от 22.02.2012 № 154 «О требованиях к схемам теплоснабжения, порядку их разработки и утверждения» предложения по развитию системы теплоснабжения должны базироваться на предложениях органов исполнительной власти и эксплуатационных организаций, особенно в тех разделах, которые касаются развития источников теплоснабжения.

На основании предоставленной Администрацией и ресурсоснабжающими организациями информации по приростам площадей и присоединенным тепловым нагрузкам вводимых сооружений: жилого фонда, торговли, объектов соцкультбыта и производственных зданий промышленных предприятий был сформирован прогноз спроса тепловой энергии на период расчетного срока схемы теплоснабжения с территориальной привязкой, который представлен детально в Разделе 1.

Развитие территорий под новыми застройками в разрезе роста тепловой энергии (мощности) происходит в границах МО «Город Мирный».

Изменения относительно ранее принятого варианта развития систем теплоснабжения в утвержденной в установленном порядке схеме теплоснабжения отсутствуют.

Для повышения надежности системы теплоснабжения МО «Города Мирный» предлагается проведение следующих мероприятий:

1. Для котельных ООО «ПТВС» (СВК и Промзона) в инвестиционной программе запланированы мероприятия по реконструкции или модернизации существующих объектов системы централизованного теплоснабжения, за исключением тепловых сетей. Срок реализации – 2024-2028:

- МО ПТВС. Техническое перевооружение – 2024-2028 гг.;
- Модернизация ЧРП 2024-2028 гг.;
- Модернизация сетевых насосов – 2025-2028 гг.;
- СВК. Реализация технических решений по обеспечению возможности несения номинальных нагрузок котлами КВГМ-116,3-150 ст. №№ 1, 2, 3 и 4 Северо-Восточной котельной ООО «ПТВС» - 2024 г.;

- СВК. Замена водогрейного котла КВГМ-116,3-150 ст. № 1 – 2026 г.;
- СВК Замена парового котла ДЕ 25/14 – 2028 г.;
- Котельная «Промзоны» Реконструкция системы водоподготовки котельной – 2024 г.;

- СВК. ПИР реконструкция сетевой установки – 2024 г.;
- СВК. Реконструкция сетевой установки – 2024-2025 гг.

2. Строительство новой газовой котельной в мкр. Заречный, мощностью 0,5 Гкал/ч для подключения перспективных абонентов. Срок реализации – 2028.

3. Строительство новых источников тепловой энергии:

- БМГК «п. Верхний» – 2026 год;
- БМГК «Новый Аэропорт» – 2030 год;
- БМГК «п. Нижний» - 2029 год.

Расчётные тепловые мощности, тепловые нагрузки для данных источников будут определены в ходе проектных работ.

4. На территории МО «Город Мирный» для увеличения степени надежности снабжения услугой теплоснабжения потребителей на перспективу развития планируется строительство:

- ПНС п. Верхний – 2027 год;
- ЦТП «Газовик» - 2028 год;
- ЦТП «Андреевский» - 2030 год;
- ПНС «п. Нижний» - 2029 год;
- ЦТП «13 квартал» (либо реконструкция ЦТП «9 квартал»).

5. В связи с планируемым в 2025 году выводом из эксплуатации электростанции МГРЭС ЗЭС ПАО «Якутскэнерго» необходимо определиться с источниками теплоснабжения для объектов:

- Мирнинская ЦРБ ГБУ (Я) – договорная тепловая нагрузка 0,29 Гкал/ч;
- АО «Алроса-Торг» – договорная тепловая нагрузка 0,656 Гкал/ч;
- ООО «ЯЭСК» – договорная тепловая нагрузка 0,495 Гкал/ч;
- ООО «Либхерр-Русланд» – договорная тепловая нагрузка 0,115 Гкал/ч.

Мероприятия по надёжному и качественному теплоснабжению потребителей при выводе из эксплуатации электростанции МГРЭС ЗЭС ПАО «Якутскэнерго» не предусмотрены муниципальными программами.

Варианты развития системы централизованного теплоснабжения на территории МО «Город Мирный», кроме мероприятий, определённых инвестиционной программой ООО «ПТВС» в 2024-2028 гг. и строительство новой газовой котельной в мкр. Заречный, мощностью 0,5 Гкал/ч для подключения перспективных абонентов до 2028 года, будут варьироваться предложения по обеспечению теплоснабжением потребителей от выводимой из эксплуатации электростанции МГРЭС ЗЭС ПАО «Якутскэнерго».

а. строительство блочно-модульной газовой котельной тепловой мощностью 3,0 МВт (2,58 Гкал/ч) вместо электростанции МГРЭС ЗЭС ПАО «Якутскэнерго». Также необходима полная замена сетей теплоснабжения;

б. перевод потребителей от электростанции МГРЭС ЗЭС ПАО «Якутскэнерго» на локальные источники тепловой энергии на природном газе:

- Мирнинская ЦРБ ГБУ (Я) – 0,4 МВт (договорная тепловая нагрузка 0,29 Гкал/ч);
- АО «Алроса-Торг» – 0,8 МВт (договорная тепловая нагрузка 0,656 Гкал/ч);
- ООО «ЯЭСК» – 0,6 МВт (договорная тепловая нагрузка 0,495 Гкал/ч);
- ООО «Либхерр-Русланд» – 0,2 МВт (договорная тепловая нагрузка 0,115 Гкал/ч).

в. перевод потребителей от электростанции МГРЭС ЗЭС ПАО «Якутскэнерго» на локальные источники тепловой энергии на электрической энергии:

- Мирнинская ЦРБ ГБУ (Я) – 0,4 МВт (договорная тепловая нагрузка 0,29 Гкал/ч);
- АО «Алроса-Торг» – 0,8 МВт (договорная тепловая нагрузка 0,656 Гкал/ч);
- ООО «ЯЭСК» – 0,6 МВт (договорная тепловая нагрузка 0,495 Гкал/ч);
- ООО «Либхерр-Русланд» – 0,2 МВт (договорная тепловая нагрузка 0,115 Гкал/ч)

Вариант 1. Строительство блочно-модульной газовой котельной тепловой мощностью 3,0 МВт (2,58 Гкал/ч)

Администрации МО «Город Мирный» необходимо обратиться в ООО «Айхалтрансгаз» для определения технической возможности подключения к сети газораспределения на территории МО «Город Мирный».

В случае положительного ответа для подключения объектов капитального

строительства к сетям газораспределения, в соответствии с постановлением Правительства Российской Федерации от 13.09.2021 № 1547 (Правила подключения (технологического присоединения) газоиспользующего оборудования и объектов капитального строительства к сетям газораспределения) необходимо:

- направить в адрес ООО «Айхалтрансгаз» заявку о заключении договора о подключении (технологическом присоединении) газоиспользующего оборудования к сети газораспределения в рамках догазификации котельных;
- выполнить мероприятия по проектированию и строительству сети газораспределения в пределах границ.

Для определения технической возможности подключения к сети водоснабжения на территории МО «Город Мирный» необходимо обратиться в ООО «ПТВС» (получить технические условия).

В случае положительного ответа для подключения объектов капитального строительства к сетям водоснабжения необходимо:

- направить в адрес ООО «ПТВС» заявку о заключении договора на водоснабжение;
- выполнить мероприятия по проектированию и строительству сети водоснабжения в пределах границ.

Для определения технической возможности увеличения присоединённой электрической мощности к сетям Мирнинского РЭС ЗЭС ПАО «Якутскэнерго» необходимо направить заявку на присоединение новой блочно-модульной котельной к сетям (получить технические условия).

В случае положительного ответа для подключения объектов капитального строительства к сетям газораспределения необходимо:

- направить в адрес ЗЭС ПАО «Якутскэнерго» заявку о заключении договора о подключении (технологическом присоединении) электроиспользующего оборудования к сети электроснабжения;
- выполнить мероприятия по проектированию и строительству сети электроснабжения в пределах границ.

Необходимые объёмы инвестиций для реализации данного мероприятия будут определены при разработке проектно-сметной документации.

Для замены существующего источника теплоснабжения (электрокотельная МГРЭС ЗЭС ПАО «Якутскэнерго») в связи с выводом её из эксплуатации по окончании отопительного сезона 2024-2025 гг. предлагается выполнение проектных работ по уточнению тепловой мощности нагрузок потребителей, строительству новой газовой котельной. Для определения объёма инвестиций принимаем ориентировочную тепловую мощность 3,0 МВт. (42 909,01 тыс. руб.).

Тепловые сети от электрокотельной МГРЭС ЗЭС ПАО «Якутскэнерго» эксплуатируются с 1986 года. В 2025 году срок службы тепловых сетей превысит 39 лет. На перспективу развития в связи с исчерпанием эксплуатационного ресурса тепловых сетей необходима модернизация тепловых сетей протяженностью 1,53 км в 2-х трубном исчислении (60 466,90 тыс. руб.).

Вариант 2. На основании ответа ООО «Айхалтрансгаз» от 22.03.2024 № 1835 на обращение директора МКУ «УЖКХ» МО «Город Мирный» от 11.03.2024 № 486 имеется техническая возможность подключения социально-значимых объектов МЦРБ (психонаркологический диспансер, противотуберкулёзный диспансер) к сети

газораспределения АГРС-СВК (2-ая нитка) $\varnothing 530 \times 8$ мм высокого давления II категории (свыше 0,3 до 0,6 МПа).

Для присоединения к сетям газоснабжения социально-значимых объектов МЦРБ (психонаркологический диспансер, противотуберкулёзный диспансер) необходимо выполнить проектные работы по определению необходимого теплогенерирующего оборудования, расчёту тепловой нагрузки и подбору теплоиспользующего оборудования.

Для подключения объектов капитального строительства к сетям газораспределения, в соответствии с постановлением Правительства Российской Федерации от 13.09.2021 № 1547 (Правила подключения (технологического присоединения) газоиспользующего оборудования и объектов капитального строительства к сетям газораспределения) необходимо:

- направить в адрес ООО «Айхалтрансгаз» заявку о заключении договора о подключении (технологическом присоединении) газоиспользующего оборудования к сети газораспределения в рамках догазификации котельных;

- выполнить мероприятия по проектированию и строительству сети газораспределения в пределах границ.

Руководителям прочих потребителей:

- АО «Алроса-Торг» – 0,8 МВт (договорная тепловая нагрузка 0,656 Гкал/ч);

- ООО «ЯЭСК» – 0,6 МВт (договорная тепловая нагрузка 0,495 Гкал/ч);

- ООО «Либхерр-Русланд» – 0,2 МВт (договорная тепловая нагрузка 0,115 Гкал/ч).

необходимо обратиться в ООО «Айхалтрансгаз» для определения технической возможности подключения к сети газораспределения на территории МО «Город Мирный».

В случае положительного ответа для подключения объектов капитального строительства к сетям газораспределения, в соответствии с постановлением Правительства Российской Федерации от 13.09.2021 № 1547 (Правила подключения (технологического присоединения) газоиспользующего оборудования и объектов капитального строительства к сетям газораспределения) необходимо:

- направить в адрес ООО «Айхалтрансгаз» заявку о заключении договора о подключении (технологическом присоединении) газоиспользующего оборудования к сети газораспределения в рамках догазификации котельных;

- выполнить мероприятия по проектированию и строительству сети газораспределения в пределах границ.

Необходимые объёмы инвестиций для реализации данного мероприятия будут определены при разработке проектно-сметной документации.

Вариант 3. Перевод потребителей от электродотельной МГРЭС ЗЭС ПАО «Якутскэнерго» на локальные источники тепловой энергии на электрической энергии.

Для определения технической возможности увеличения присоединённой электрической мощности к сетям Мирнинского РЭС ЗЭС ПАО «Якутскэнерго» всем потребителям необходимо направить заявку на увеличение присоединённой электрической мощности к сетям (получить технические условия).

Для присоединения к сетям электроснабжения необходимо выполнить проектные работы по определению необходимого теплогенерирующего оборудования, расчёту тепловой нагрузки и подбору электроиспользующего оборудования (электродотлов, электрообогретелей и т. д.).

В случае положительного ответа для подключения объектов капитального

строительства к сетям газораспределения необходимо:

- направить в адрес ЗЭС ПАО «Якутскэнерго» заявку о заключении договора о подключении (технологическом присоединении) электроиспользующего оборудования к сети электроснабжения;
- выполнить мероприятия по проектированию и строительству сети электроснабжения в пределах границ.

Необходимые объёмы инвестиций для реализации данного мероприятия будут определены при разработке проектно-сметной документации.

Величина инвестиций для реализации инвестиционной программы ООО «ПТВС» и строительства новой газовой котельной в мкр. Заречный, мощностью 0,5 Гкал/ч для подключения перспективных абонентов составит 937 499,00 тыс. руб. без учёта НДС, в т. ч.:

- по реконструкции источников тепловой энергии – 451 775,05 тыс. руб.;
- по строительству объектов системы теплоснабжения – 361 370,00 тыс. руб.;
- созданию автоматизированной системы учета расчетов за коммунальные услуги населению и прочим потребителям коммунальных услуг – 113 400 тыс. руб.;
- по строительству новой газовой котельной в мкр. Заречный, мощностью 0,5 Гкал/ч для подключения перспективных абонентов – 10 953,95 тыс. руб.

По обеспечению тепловой энергией потребителей, подключённых к электрокотельной МГРЭС ЗЭС ПАО «Якутскэнерго»:

Вариант 1. Ориентировочная величина инвестиций составила 122 375,91 тыс. руб. (без учёта НДС, в ценах 2024 года). В данную величину инвестиций не вошла плата за технологическое присоединение к сетям газоснабжения, водоснабжения и электроснабжения.

Вариант 2 и Вариант 3. Ориентировочную величину инвестиций определить не представляется возможным. Необходимо выполнить проектные работы

5.2 Технико-экономическое сравнение вариантов перспективного развития системы теплоснабжения

Величина инвестиций для реализации инвестиционной программы ООО «ПТВС» и строительства новой газовой котельной в мкр. Заречный, мощностью 0,5 Гкал/ч для подключения перспективных абонентов составит 937 499,00 тыс. руб. без учёта НДС, в т. ч.:

- по реконструкции источников тепловой энергии – 451 775,05 тыс. руб.;
- по строительству объектов системы теплоснабжения – 361 370,00 тыс. руб.;
- созданию автоматизированной системы учета расчетов за коммунальные услуги населению и прочим потребителям коммунальных услуг – 113 400 тыс. руб.;
- по строительству новой газовой котельной в мкр. Заречный, мощностью 0,5 Гкал/ч для подключения перспективных абонентов – 10 953,95 тыс. руб.

По обеспечению тепловой энергией потребителей, подключённых к электрокотельной МГРЭС ЗЭС ПАО «Якутскэнерго»:

Вариант 1. Ориентировочная величина инвестиций составила 122 375,91 тыс. руб. (без учёта НДС, в ценах 2024 года). В данную величину инвестиций не вошла плата за технологическое присоединение к сетям газоснабжения, водоснабжения и электроснабжения.

Вариант 2 и Вариант 3. Ориентировочную величину инвестиций определить не

представляется возможным. Необходимо выполнить проектные работы.

5.3 Обоснование выбора приоритетного варианта перспективного развития системы теплоснабжения на основе анализа ценовых (тарифных) последствий для потребителей, а в ценовых зонах теплоснабжения – на основе анализа ценовых (тарифных) последствий для потребителей, возникших при осуществлении регулируемых видов деятельности, и индикаторов развития систем теплоснабжения МО «Город Мирный»

Варианты 2 и 3 перспективного развития системы теплоснабжения МО «Город Мирный» являются наиболее оптимальными при эксплуатации. Но на их выбор влияет наличие технической возможности подключения к сетям ресурсоснабжения.

5.4 Описание изменений в мастер-плане развития системы теплоснабжения за период, предшествующий актуализации схемы теплоснабжения

В предыдущей редакции Схемы теплоснабжения мастер-план не рассматривался, предлагался один вариант развития.

6 Глава 6. Существующие и перспективные балансы производительности водоподготовительных установок и максимального потребления теплоносителя теплопотребляющими установками потребителей, в том числе в аварийных режимах

6.1 Расчетная величина нормативных потерь теплоносителя в тепловых сетях в зонах действия источников тепловой энергии

К нормируемым технологическим затратам теплоносителя (теплоноситель – вода) относятся:

-затраты теплоносителя на заполнение трубопроводов тепловых сетей перед пуском после плановых ремонтов и при подключении новых участков тепловых сетей;

-технологические сливы теплоносителя средствами автоматического регулирования теплового и гидравлического режима, а также защиты оборудования;

-технически обоснованные затраты теплоносителя на плановые эксплуатационные испытания тепловых сетей и другие регламентные работы.

К нормируемым технологическим потерям теплоносителя относятся технически неизбежные в процессе передачи и распределения тепловой энергии потери теплоносителя с его утечкой через неплотности в арматуре и трубопроводах тепловых сетей в пределах, установленных правилами технической эксплуатации тепловых энергоустановок.

Нормативные значения потерь теплоносителя за год с его нормируемой утечкой, м³, определялись по формуле:

$$G_{\text{ут.н}} = aV_{\text{год}}n_{\text{год}}10^{-2} = m_{\text{ут.год.н}}n_{\text{год}},$$

где: a – норма среднегодовой утечки теплоносителя, м³/чм³, установленная правилами технической эксплуатации тепловых энергоустановок, в пределах 0,25% среднегодовой емкости трубопроводов тепловых сетей в час;

$V_{\text{год}}$ – среднегодовая емкость трубопроводов тепловых сетей, эксплуатируемых теплосетевой организацией, м³;

$n_{\text{год}}$ – продолжительность функционирования тепловых сетей в году, ч;

$m_{\text{ут.год.н}}$ – среднегодовая норма потерь теплоносителя, обусловленных утечкой, м³/ч.

Значение среднегодовой емкости трубопроводов тепловых сетей, м³, определялась из выражения:

$$V_{\text{год}} = (V_{\text{от}}n_{\text{от}} + V_{\text{л}}n_{\text{л}}) / (n_{\text{от}} + n_{\text{л}}) = (V_{\text{от}}n_{\text{от}} + V_{\text{л}}n_{\text{л}}) / n_{\text{год}},$$

где $V_{\text{от}}$ и $V_{\text{л}}$ – емкость трубопроводов тепловых сетей в отопительном и неотопительном периодах, м³;

$n_{\text{от}}$ и $n_{\text{л}}$ – продолжительность функционирования тепловых сетей в отопительном и неотопительном периодах, ч.

При расчете значения среднегодовой емкости учитывалась емкость трубопроводов, вновь вводимых в эксплуатацию, и продолжительность использования данных трубопроводов в течение календарного года; емкость трубопроводов, образуемую в результате реконструкции тепловой сети (изменения диаметров труб на участках, длины трубопроводов, конфигурации трассы тепловой сети) и период времени, в течение которого введенные в эксплуатацию участки реконструированных трубопроводов задействованы в календарном году; емкость трубопроводов, временно выводимых из использования для ремонта, и продолжительность ремонтных работ.

При определении значения среднегодовой емкости тепловой сети в значении емкости трубопроводов в неотопительном периоде учитывалось требование правил технической эксплуатации о заполнении трубопроводов деаэрированной водой с поддержанием избыточного давления не менее 0,5 кгс/см² в верхних точках трубопроводов.

Прогнозируемая продолжительность отопительного периода принималась в соответствии со строительными нормами и правилами по строительной климатологии.

Потери теплоносителя при авариях и других нарушениях нормального эксплуатационного режима, а также сверхнормативные потери в нормируемую утечку не включались.

Затраты теплоносителя, обусловленные вводом в эксплуатацию трубопроводов тепловых сетей, как новых, так и после плановых ремонтов или реконструкции, принимались в размере 1,5-кратной емкости соответствующих трубопроводов тепловых сетей.

Затраты теплоносителя, обусловленные его сливом средствами автоматического регулирования и защиты, предусматриваемыми такой слив, определяемые конструкцией указанных приборов и технологией обеспечения нормального функционирования тепловых сетей и оборудования, в расчете нормативных значений потерь теплоносителя не учитывались из-за отсутствия в тепловых сетях муниципального образования действующих приборов автоматики или защиты такого типа.

Затраты теплоносителя при проведении плановых эксплуатационных испытаний тепловых сетей и других регламентных работ включают потери теплоносителя при выполнении подготовительных работ, отключении участков трубопроводов, их опорожнении и последующем заполнении.

Нормирование затрат теплоносителя на указанные цели производилось с учетом регламентируемой нормативными документами периодичности проведения эксплуатационных испытаний и других регламентных работ и утвержденных эксплуатационных норм затрат для каждого вида испытательных и регламентных работ в тепловых сетях для данных участков трубопроводов и принималось в размере 1,5-кратной емкости соответствующих трубопроводов тепловых сетей.

При изменении емкости (внутреннего объема) трубопроводов тепловых сетей, эксплуатируемых теплосетевой организацией, на 5%, ожидаемые значения показателя «потери сетевой воды» допускается определять по формуле:

$$G_{\text{псв}}^{\text{план}} = G_{\text{псв}}^{\text{норм}} \frac{\sum V_{\text{ср.г}}^{\text{план}}}{\sum V_{\text{ср.г}}^{\text{норм}}},$$

где: $G_{\text{псв}}^{\text{план}}$ –ожидаемые годовые потери сетевой воды на период регулирования, м³;

$G_{\text{псв}}^{\text{норм}}$ –годовые потери сетевой воды в тепловых сетях, находящихся в эксплуатационной ответственности теплосетевой организации, в соответствии с энергетическими характеристиками, м³;

$\sum V_{\text{ср.г}}^{\text{план}}$ – ожидаемый суммарный среднегодовой объем тепловых сетей, м³;

$\sum V_{\text{ср.г}}^{\text{норм}}$ – суммарный среднегодовой объем тепловых сетей, находящихся в эксплуатационной ответственности теплосетевой организации, принятый при разработке энергетических характеристик, м³.

Расчетная величина нормативных потерь теплоносителя в тепловых сетях приведены в таблице 81.

Таблица 81. Расчетная величина нормативных потерь теплоносителя в тепловых сетях на перспективу развития до 2032 года, тыс. м³/год

№	Наименование котельной	2024	2025	2026	2027	2028	2029	2028-2032
1	Котельная СВК	484,7	484,7	484,7	484,7	484,7	484,7	484,7
2	Котельная «Промзона»							

№	Наименование котельной	2024	2025	2026	2027	2028	2029	2028-2032
3	Электробойлерная ул. Экспедиционная (МУП «Коммунальщик»)	0,006	0,006	0,006	0,006	0,006	0,006	0,006
4	Электрокотельная МГРЭС ЗЭС ПАО «Якутскэнерго»	0,0032	0,0032					
5	Новая газовая блочно-модульная котельная*		0,001	0,001	0,001	0,001	0,001	0,001
6	Перспективная котельная мкр. Заречный							0,001

*в случае принятия решения о строительстве источника централизованного теплоснабжения вместо электрокотельной МГРЭС ЗЭС ПАО «Якутскэнерго»

6.2 Максимальный и среднечасовой расход теплоносителя (расход сетевой воды) на горячее водоснабжение потребителей с использованием открытой системы теплоснабжения в зоне действия каждого источника тепловой энергии, рассчитываемый с учетом прогнозных сроков перевода потребителей, подключенных к открытой системе теплоснабжения (горячего водоснабжения), на закрытую систему горячего водоснабжения

Приготовление теплоносителя на нужды горячего водоснабжения осуществляется в теплообменниках ЦТП. Все потребители, находящиеся на территории МО «Город Мирный», получают горячую воду по закрытой схеме водоснабжения.

6.3 Сведения о наличии баков-аккумуляторов

Для отдельных тепловых сетей горячего водоснабжения при наличии баков-аккумуляторов расчетный часовой расход воды принимается равным расчетному среднему расходу воды на горячее водоснабжение с коэффициентом 1,2; при отсутствии баков – по максимальному расходу воды на горячее водоснабжение плюс (в обоих случаях) 0,75% фактического объема воды в трубопроводах сетей и присоединенных к ним системах горячего водоснабжения зданий.

В котельной СВК установлено два резервуара аварийного водоснабжения по 1000 м³.

В котельной «Промзона» установлен один бак-аккумулятор объемом 1000 м³.

В электрокотельной МГРЭС ЗЭС ПАО «Якутскэнерго» и электробойлерной МУП «Коммунальщик» баки-аккумуляторы отсутствуют.

6.4 Нормативный и фактический (для эксплуатационного и аварийного режимов) часовой расход подпиточной воды в зоне действия источников тепловой энергии

В соответствии с пунктами 6.16, 6.17 Приказа Министерства энергетики Российской Федерации от 24.03.2003 № 115 «Об утверждении Правил технической эксплуатации тепловых энергоустановок» установка для подпитки системы теплоснабжения на теплоисточнике должна обеспечивать подачу в тепловую сеть в рабочем режиме воду соответствующего качества и аварийную подпитку водой из систем хозяйственно-питьевого или производственного водопроводов:

- в закрытых системах теплоснабжения - 0,25 % фактического объема воды в трубопроводах тепловых сетей и присоединённых к ним системах отопления и вентиляции зданий;

- для открытых и закрытых систем теплоснабжения должна предусматриваться дополнительно аварийная подпитка химически не обработанной и недеаэрированной водой, расход которой принимается в количестве 2 % объёма воды в трубопроводах тепловых сетей и присоединённых к ним системах отопления, вентиляции и в системах горячего водоснабжения для открытых систем теплоснабжения. При наличии нескольких отдельных тепловых сетей, отходящих от коллектора теплоисточника, аварийную подпитку допускается определять только для одной наибольшей по объёму тепловой сети. Для открытых систем теплоснабжения аварийная подпитка должна обеспечиваться только из систем хозяйственно-питьевого водоснабжения

Нормативный и фактический расход подпиточной воды в зоне действия источников тепловой энергии представлен в таблице 82.

Таблица 82. Нормативный и фактический часовой расход подпиточной воды в зоне действия источников тепловой энергии, м³/год

№	Наименование котельной	2023г.		2024г.		2025г.		2026г.		2027г.		2028		2029-2032гг.	
		Нормативный	Фактический	Нормативный	Ожидаемый	Нормативный	Ожидаемый	Нормативный	Ожидаемый	Нормативный	Ожидаемый	Нормативный	Ожидаемый	Нормативный	Ожидаемый
1	Котельная СВК	110,262	75,65	110,64	75,88	110,64	75,88	110,64	75,88	110,64	75,88	112,85	77,39	113,02	77,51
2	Котельная «Промзона»														
3	Электробойлерная ул. Экспедиционная (МУП «Коммунальщик»)	н/д	6,0	н/д	6,0	н/д	6,0	н/д	6,0	н/д	6,0	н/д	6,0	н/д	6,0
4	Электрокотельная МГРЭС ЗЭС ПАО «Якутскэнерго»	н/д	3,2	н/д	3,2	н/д	1,6								
5	Новая газовая блочно-модульная котельная*					н/д	1,0	н/д	1,0	н/д	1,0	н/д	1,0	н/д	1,0
6	Перспективная котельная мкр. Заречный													н/д	1,0

*в случае принятия решения о строительстве источника централизованного теплоснабжения вместо электрокотельной МГРЭС ЗЭС ПАО «Якутскэнерго»

6.5 Существующий и перспективный баланс производительности водоподготовительных установок и потерь теплоносителя с учетом развития системы теплоснабжения

В электрокотельной МУП «Коммунальщик» установка ХВП отсутствует. В аккумуляторную ёмкость заливается питьевая вода с повышенным содержанием хлоридов.

Существующий и перспективный баланс производительности водоподготовительных установок и потерь теплоносителя с учетом развития системы теплоснабжения представлен в таблице 83.

Таблица 83. Существующий и перспективный баланс производительности водоподготовительных установок и потерь теплоносителя

№ п/п	Наименование котельной	2023г.	2024г.	2025г.	2026г.	2027г.	2028г.	2029-2032гг.
1	Котельная СВК	459415	525304	525304	525304	525304	535760	536590
2	Котельная «Промзона»	25332	25332	25332	25332	25332	25656,6	25656,6
3	Электрокотельная МГРЭС ЗЭС ПАО «Якутскэнерго»	3,2	3,2	1,6				
4	Новая газовая блочно-модульная котельная*			1,0	1,0	1,0	1,0	1,0
5	Перспективная котельная мкр. Заречный							1,0

*в случае принятия решения о строительстве источника централизованного теплоснабжения вместо электрокотельной МГРЭС ЗЭС ПАО «Якутскэнерго»

6.6 Описание изменений в существующих и перспективных балансах производительности водоподготовительных установок и максимального потребления теплоносителя теплоснабжающими установками потребителей, в том числе в аварийных режимах, за период, предшествующий актуализации схемы теплоснабжения

Фактическая подпитка тепловой сети по ООО «ПТВС» за базовый год (2023 г.) составила 484 747 м³. На перспективу развития подпитка тепловой сети по ООО «ПТВС» составит 562 246 м³.

Фактическая подпитка тепловой сети по МУП «Коммунальщик» за базовый год (2023 г.) составила 6,0 м³. На перспективу развития подпитка тепловой сети по МУП «Коммунальщик» составит 6,0 м³.

Фактическая подпитка тепловой сети по Электростанцией МГРЭС ЗЭС ПАО «Якутскэнерго» за базовый год (2023 г.) составила 3,2 м³. На перспективу развития подпитка тепловой сети по Электростанцией МГРЭС ЗЭС ПАО «Якутскэнерго» в 2025 году составит 1,6 м³.

6.7 Сравнительный анализ расчетных и фактических потерь теплоносителя для всех зон действия источников тепловой энергии за период, предшествующий актуализации схемы теплоснабжения

Сравнение расчетных и фактических потерь теплоносителя для всех зон действия источников тепловой энергии за период, предшествующий актуализации схемы теплоснабжения представлен в п.6.4 настоящей схемы.

7 Глава 7. Предложения по строительству, реконструкции, техническому перевооружению и (или) модернизации источников тепловой энергии

7.1 Описание условий организации централизованного теплоснабжения, индивидуального теплоснабжения, а также поквартирного отопления, которое должно содержать в том числе определение целесообразности или нецелесообразности подключения (технологического присоединения) теплопотребляющей установки к существующей системе централизованного теплоснабжения исходя из недопущения увеличения совокупных расходов в такой системе централизованного теплоснабжения, расчет которых выполняется в порядке, установленном методическими указаниями по разработке схем теплоснабжения

Предложения по организации индивидуального, в том числе поквартирного теплоснабжения в блокированных жилых зданиях, осуществляются только в зонах застройки муниципального образования малоэтажными жилыми зданиями и плотностью тепловой нагрузки меньше 0,01 Гкал/га.

Условия подключения к централизованным системам теплоснабжения

Теплопотребляющие установки и тепловые сети потребителей тепловой энергии, в том числе застройщиков, находящиеся в границах определенного схемой теплоснабжения радиуса эффективного теплоснабжения источника, подключаются к этому источнику.

Подключение теплопотребляющих установок и тепловых сетей потребителей тепловой энергии, в том числе застройщиков, находящихся в границах определенного схемой теплоснабжения радиуса эффективного теплоснабжения источника, к системе теплоснабжения осуществляется в порядке, установленном законодательством о градостроительной деятельности для подключения объектов капитального строительства к сетям инженерно-технического обеспечения с учетом особенностей, предусмотренных Федеральным законом Российской Федерации от 27.07.2010 № 190-ФЗ «О теплоснабжении» и правилами подключения к системам теплоснабжения, утвержденными Правительством Российской Федерации.

Подключение осуществляется на основании договора на подключение к системе теплоснабжения, который является публичным для теплоснабжающей организации, теплосетевой организации.

При наличии технической возможности подключения к системе теплоснабжения и при наличии свободной мощности в соответствующей точке подключения отказ потребителю, в том числе застройщику, в заключении договора на подключение объекта капитального строительства, находящегося в границах определенного схемой теплоснабжения радиуса эффективного теплоснабжения, не допускается.

В случае отсутствия технической возможности подключения к системе централизованного теплоснабжения или при отсутствии свободной мощности в соответствующей точке на момент обращения допускается временная организация теплоснабжения здания (группы зданий) от крышной или передвижной котельной, оборудованной котлами конденсационного типа на период, определяемый единой теплоснабжающей организацией.

Существующая жилая и социально-административная застройка города Мирный находится в пределах радиусов эффективного теплоснабжения.

Перспективное подключение потребителей к системам теплоснабжения будет осуществляться в существующих зонах действия систем теплоснабжения и источников тепловой энергии города Мирный.

Источники теплоснабжения («Промзона» и Электробойлерная ул. Экспедиционная (МУП «Коммунальщик»)) располагают резервами, достаточными для обеспечения существующей и перспективной тепловой нагрузки потребителей.

Для котельной СВК, в случае планируемого присоединения новых тепловых нагрузок с 2024 года, будет наблюдаться дефицит располагаемой мощности при учёте договорной присоединённой нагрузки.

Для повышения надежности источников теплоснабжения МО «Города Мирный» предлагается проведение следующих мероприятий:

1. Для котельных ООО «ПТВС» (СВК и Промзона) в инвестиционной программе запланированы мероприятия по реконструкции или модернизации существующих объектов системы централизованного теплоснабжения, за исключением тепловых сетей. Срок реализации – 2024-2028:

- МО ПТВС. Техническое перевооружение – 2024-2028 гг.;
- Модернизация ЧРП 2024-2028 гг.;
- Модернизация сетевых насосов – 2025-2028 гг.;
- СВК. Реализация технических решений по обеспечению возможности несения номинальных нагрузок котлами КВГМ-116,3-150 ст. №№ 1, 2, 3 и 4 Северо-Восточной котельной ООО «ПТВС» - 2024 г.;
- СВК. Замена водогрейного котла КВГМ-116,3-150 ст. № 1 – 2026 г.;
- СВК Замена парового котла ДЕ 25/14 – 2028 г.;
- Котельная «Промзоны» Реконструкция системы водоподготовки котельной – 2024 г.;
- СВК. ПИР реконструкция сетевой установки – 2024 г.;
- СВК. Реконструкция сетевой установки – 2024-2025 гг.

2. Строительство новых источников тепловой энергии:

- БМГК «п. Верхний» – 2026 год;
- БМГК «Новый Аэропорт» – 2030 год;
- БМГК «п. Нижний» - 2029 год.

Расчётные тепловые мощности, тепловые нагрузки перспективных источников тепловой энергии, величины инвестиций для строительства данных источников будут определены в ходе проектных работ.

3. В связи с планируемым в 2025 году выводом из эксплуатации электрокотельной МГРЭС ЗЭС ПАО «Якутскэнерго» необходимо определиться с источниками теплоснабжения для объектов:

- Мирнинская ЦРБ ГБУ (Я) – договорная тепловая нагрузка 0,29 Гкал/ч;
- АО «Алроса-Торг» – договорная тепловая нагрузка 0,656 Гкал/ч;
- ООО «ЯЭСК» – договорная тепловая нагрузка 0,495 Гкал/ч;
- ООО «Либхерр-Русланд» – договорная тепловая нагрузка 0,115 Гкал/ч.

Мероприятия по надёжному и качественному теплоснабжению потребителей при выводе из эксплуатации электрокотельной МГРЭС ЗЭС ПАО «Якутскэнерго» не предусмотрены муниципальными программами.

4. Строительство новой газовой котельной в мкр. Заречный, мощностью 0,5 Гкал/ч для подключения перспективных абонентов. Срок реализации – 2028.

5. Автоматизация учета по расчетам за коммунальные услуги ООО «ПТВС».

Величина инвестиций для реализации инвестиционной программы ООО «ПТВС» и строительства новой газовой котельной в мкр. Заречный, мощностью 0,5 Гкал/ч для подключения перспективных абонентов составит 937 499,00 тыс. руб. без учёта НДС, в т. ч.:

- по реконструкции источников тепловой энергии – 451 775,05 тыс. руб.;
- по строительству объектов системы теплоснабжения – 361 370,00 тыс. руб.;
- созданию автоматизированной системы учета расчетов за коммунальные услуги населению и прочим потребителям коммунальных услуг – 113 400 тыс. руб.;
- по строительству новой газовой котельной в мкр. Заречный, мощностью 0,5 Гкал/ч для подключения перспективных абонентов – 10 953,95 тыс. руб.

По обеспечению тепловой энергией потребителей, подключённых к электростанции МГРЭС ЗЭС ПАО «Якутскэнерго»:

Вариант 1. Ориентировочная величина инвестиций составила 61 909,01 тыс. руб. (без учёта НДС, в ценах 2024 года). В данную величину инвестиций не вошла плата за технологическое присоединение к сетям газоснабжения, водоснабжения и электроснабжения.

7.2 Описание текущей ситуации, связанной с ранее принятыми в соответствии с законодательством Российской Федерации об электроэнергетике решениями об отнесении генерирующих объектов к генерирующим объектам, мощность которых поставляется в вынужденном режиме в целях обеспечения надежного теплоснабжения потребителей

На территории МО «Город Мирный» отсутствуют генерирующие объекты, мощность которых поставляется в вынужденном режиме в целях обеспечения надежного теплоснабжения потребителей.

7.3 Анализ надежности и качества теплоснабжения для случаев отнесения генерирующего объекта к объектам, вывод которых из эксплуатации может привести к нарушению надежности теплоснабжения (при отнесении такого генерирующего объекта к объектам, электрическая мощность которых поставляется в вынужденном режиме в целях обеспечения надежного теплоснабжения потребителей, в соответствующем году долгосрочного конкурентного отбора мощности на оптовом рынке электрической энергии (мощности) на соответствующий период), в соответствии с методическими указаниями по разработке схем теплоснабжения

На момент актуализации схемы теплоснабжения решения об отнесении генерирующих объектов к генерирующим объектам, мощность которых поставляется в вынужденном режиме в целях обеспечения надежного теплоснабжения потребителей на территории МО «Город Мирный» ранее не принимались.

Вывод в резерв и (или) вывод из эксплуатации источников тепла на территории МО «Город Мирный» не предусмотрен.

7.4 Обоснование предлагаемых для строительства источников тепловой энергии, функционирующих в режиме комбинированной выработки электрической и тепловой энергии, для обеспечения перспективных тепловых нагрузок

Строительство источников тепловой энергии, функционирующих в режиме комбинированной выработки электрической и тепловой энергии, для обеспечения

перспективных тепловых нагрузок на расчетный срок схемы теплоснабжения не планируется.

На территории МО «Город Мирный» на перспективу развития предполагается строительство следующих источников тепловой энергии:

- БМГК «п. Верхний» – 2026 год;
- БМГК «Новый Аэропорт» – 2030 год;
- БМГК «п. Нижний» - 2029 год.

Расчётные тепловые мощности, тепловые нагрузки перспективных источников тепловой энергии, величины инвестиций для строительства данных источников будут определены в ходе проектных работ.

7.5 Обоснование предлагаемых для реконструкции и (или) модернизации действующих источников тепловой энергии, функционирующих в режиме комбинированной выработки электрической и тепловой энергии, для обеспечения перспективных тепловых нагрузок, выполненное в порядке, установленном методическими указаниями по разработке схем теплоснабжения

На территории МО «Город Мирный» отсутствуют источники тепловой энергии, функционирующие в режиме комбинированной выработки электрической и тепловой энергии.

7.6 Обоснование предложений по переоборудованию котельных в источники тепловой энергии, функционирующие в режиме комбинированной выработки электрической и тепловой энергии, с выработкой электроэнергии на собственные нужды теплоснабжающей организации в отношении источника тепловой энергии, на базе существующих и перспективных тепловых нагрузок

Мероприятия по переоборудованию существующих котельных в источники тепловой энергии, функционирующие в режиме комбинированной выработки электрической и тепловой энергии не предусмотрены.

7.7 Обоснование предлагаемых для реконструкции и (или) модернизации котельных с увеличением зоны их действия путем включения в нее зон действия существующих источников тепловой энергии

Реконструкция источников тепловой энергии с увеличением зоны ее действия путем включения в нее зон действия существующих источников тепловой энергии на территории МО «Город Мирный» не планируется.

7.8 Обоснование предлагаемых для перевода в пиковый режим работы котельных по отношению к источникам тепловой энергии, функционирующим в режиме комбинированной выработки электрической и тепловой энергии

Источники, функционирующие в режиме комбинированной выработки электрической и тепловой энергии в МО «Город Мирный», отсутствуют.

Предлагаемые мероприятия для перевода в пиковый режим работы котельных при актуализации схемы не рассматриваются.

7.9 Обоснование предложений по расширению зон действия действующих источников тепловой энергии с комбинированной выработкой тепловой и электрической энергии

На территории МО «Город Мирный» отсутствуют источники тепловой энергии, функционирующие в режиме комбинированной выработки электрической и тепловой энергии. Расширения зон действия существующих источников теплоснабжения не планируется.

7.10 Обоснование предлагаемых для вывода в резерв и (или) вывода из эксплуатации котельных при передаче тепловых нагрузок на другие источники тепловой энергии

На территории МО «Город Мирный» планируется по окончании отопительного сезона 2024-2025 гг. вывод из эксплуатации электрокотельной МГРЭС ЗЭС ПАО «Якутскэнерго». Источник теплоснабжения для объектов (Мирнинская ЦРБ ГБУ (Я) – договорная тепловая нагрузка 0,29 Гкал/ч; АО «Алроса-Торг» – договорная тепловая нагрузка 0,656 Гкал/ч; ООО «ЯЭСК» – договорная тепловая нагрузка 0,495 Гкал/ч; ООО «Либхерр-Русланд» – договорная тепловая нагрузка 0,115 Гкал/ч) не определён.

7.11 Обоснование организации индивидуального теплоснабжения в зонах застройки муниципального образования малоэтажными жилыми зданиями

Индивидуальное теплоснабжение малоэтажных и индивидуальных жилых домов может быть организовано в зонах с тепловой нагрузкой менее 0,01 Гкал/ч на гектар.

На момент актуализации Схемы теплоснабжения на территории МО «Город Мирный» отопление жилых, производственных, коммунально-бытовых и прочих помещений осуществляется как централизованно от источников тепловой энергии – котельных, так и децентрализованно – от котлов, работающих на природном газе и электрической энергии.

Количество жилых домов, подключенных к системе централизованного газоснабжения и осуществляющих обогрев от котлов на природном газе, составляет 62 ед. общей площадью 5 794,19 м², юридических лиц – 26.

Количество жилых домов, осуществляющих отопление от электробойлеров, составляет 197 ед. общей площадью 13 765,7 м², (из них: муниципальный фонд – 8 ед., 568,30 м², индивидуальный фонд – 189 ед., 13 197,4 м²), юридических лиц – 76 ед., 5 109,5 м².

Оборудование, установленное в индивидуальных котельных разнообразно как по мощности, так и производителям. На основе предоставленных данных по приростам площадей строительных фондов и анализа ситуации в системе теплоснабжения и выполнения гидравлических расчетов, предлагается для потребителей (ИЖС) использовать автономное теплоснабжение. Обоснование организации индивидуального теплоснабжения в зонах застройки города малоэтажными жилыми зданиями является удаленность от тепловых сетей и/или небольшая присоединённая нагрузка потребителей ИЖС. Строительство новых тепловых сетей протяженностью менее 250 метров в двухтрубном исчислении является нецелесообразным, как с технической точки зрения, так и с экономической.

7.12 Обоснование перспективных балансов тепловой мощности источников тепловой энергии и теплоносителя и присоединенной тепловой нагрузки в каждой из систем теплоснабжения МО «Город Мирный»

Перспективный баланс тепловой мощности источников тепловой энергии представлен в п. 4.1., Главы 4.

Расчет перспективных балансов производства и потребления тепловой мощности источников тепловой энергии и теплоносителя и присоединенной тепловой нагрузки в каждой из систем теплоснабжения города Мирный основывается на развитие системы теплоснабжения МО «Город Мирный» в совокупности с развитием строительного фонда города в разрезе следующих критериев:

- покрытие перспективной тепловой нагрузки, не обеспеченной тепловой мощностью.

При выполнении расчетов по определению перспективных балансов тепловой мощности источников тепловой энергии (Глава 4, таблица 83), теплоносителя (Глава 6) и присоединенной тепловой нагрузки, за основу принимались расчетные перспективные тепловые нагрузки.

При составлении баланса тепловой мощности и тепловой нагрузки в каждой системе теплоснабжения по годам с 2024 по 2032 г. включительно, определялся резерв или дефицит тепловой мощности в каждой из указанных систем теплоснабжения и муниципального образования в целом.

Далее определяются решения по каждому источнику теплоснабжения в зависимости от того дефицитен или избыточен тепловой баланс в каждой из систем теплоснабжения. По каждому источнику теплоснабжения принимается индивидуальное решение по перспективе его использования в системе теплоснабжения.

- определение перспективных режимов загрузки источников тепловой энергии по присоединенной тепловой нагрузке;

- определение потребности в топливе и рекомендации по видам используемого топлива.

В качестве основного топлива на котельных ООО «ПТВС» используется природный газ, на электростанциях МГРЭС ЗЭС ПАО «Якутскэнерго» и МУП «Коммунальщик» - электроэнергия.

7.13 Анализ целесообразности ввода новых и реконструкции и (или) модернизации существующих источников тепловой энергии с использованием возобновляемых источников энергии, а также местных видов топлива

Использование возобновляемых источников энергии для нужд теплоснабжения схемой не предусмотрено. Внедрение данных мероприятий нецелесообразно ввиду высокой стоимости и больших сроков окупаемости.

Основным местным видом топлива для источников тепловой энергии на территории МО «Город Мирный» является природный газ.

7.14 Обоснование организации теплоснабжения в производственных зонах на территории МО «Город Мирный»

Обоснованием организации теплоснабжения в производственных зонах на территории города Мирный является исторически сложившаяся ситуация развития предприятий, при

которой, каждая производственная компания для обеспечения производственного цикла строила собственные теплогенерирующие мощности.

7.15 Результаты расчетов радиуса эффективного теплоснабжения

Согласно статье 2 Федерального закона от 27.07.2010 № 190-ФЗ «О теплоснабжении», радиус эффективного теплоснабжения - максимальное расстояние от теплопотребляющей установки до ближайшего источника тепловой энергии в системе теплоснабжения, при превышении которого подключение (технологическое присоединение) теплопотребляющей установки к данной системе теплоснабжения нецелесообразно по причине увеличения совокупных расходов в системе теплоснабжения.

При расчетах были использованы полуэмпирические соотношения, полученные в результате анализа структуры себестоимости производства и транспорта тепловой энергии в функционирующих в настоящее время системах теплоснабжения.

В основу расчета были положены полуэмпирические соотношения, которые представлены в «Нормах по проектированию тепловых сетей», изданных в 1938 году. Для приведения указанных зависимостей к современным условиям была проведена дополнительная работа по анализу структуры себестоимости производства и транспорта тепловой энергии в функционирующих в настоящее время системах теплоснабжения. В результате этой работы были получены эмпирические коэффициенты, которые позволили уточнить имеющиеся зависимости и применить их для определения минимальных удельных затрат при действующих в настоящее время ценовых индикаторах.

Связь между удельными затратами на производство и транспорт тепловой энергии с радиусом теплоснабжения осуществляется с помощью следующей полуэмпирической зависимости:

$$S = b + \frac{30 \times 10^8 \varphi}{R^2 \Pi} + \frac{95 \times R^{0,86} B^{0,26} s}{\Pi^{0,62} H^{0,19} \Delta\tau^{0,38}},$$

где:

R - радиус действия тепловой сети (длина главной тепловой магистрали самого протяженного вывода от источника), км;

H - потеря напора на трение при транспорте теплоносителя по тепловой магистрали, м. вод. ст.;

b - эмпирический коэффициент удельных затрат в единицу тепловой мощности котельной, руб./Гкал/ч;

s - удельная стоимость материальной характеристики тепловой сети, руб./м²;

B - среднее число абонентов на единицу площади зоны действия источника теплоснабжения, 1/км²;

Π - теплоплотность района, Гкал/ч км²;

Δτ - расчетный перепад температур теплоносителя в тепловой сети, °С;

φ - поправочный коэффициент, принимаемый равным 1,3 для ТЭЦ и 1 для котельных.

Дифференцируя полученное соотношение по параметру R, и приравнявая к нулю производную, можно получить формулу для определения эффективного радиуса теплоснабжения в виде:

$$R_s = 563 \cdot \left(\frac{\varphi}{s}\right)^{0,35} \cdot \frac{H^{0,07}}{B^{0,09}} \cdot \left(\frac{\Delta\tau}{\Pi}\right)^{0,13}$$

В соответствии с вышеуказанной методикой определены радиусы эффективного теплоснабжения для существующих систем теплоснабжения, результаты расчетов представлены в таблице 84 и на рисунке 8.

Полученные значения радиусов носят ориентировочный характер и не отражают реальную картину экономической эффективности, так как критерием выбора решения о трансформации зоны является не просто увеличение совокупных затрат, а анализ возникающих, в связи с этим действием эффектов и необходимых для осуществления этого действия затрат.

Таблица 84. Радиусы эффективного теплоснабжения существующих источников тепловой энергии

№	Источник тепла	L_i , км	Q_i , Гкал/ч	A_i , тыс. Гкал	$L_i \times Q_i$, кмхГкал/ч	$L_{ср}$, км	B_i , тыс. руб/год (прямые)	Σ , число часов работы системы теплоснабжения	Удельные затраты на транспорт тепла Z , руб/ч /((Гкал/ч км)	Среднечасовые затраты на транспорт тепла от источника до потребителя C_i , руб/ч	Удельные затраты на единицу отпуска тепла от источника до потребителя S_i , (руб/Гкал)	B_i , тыс. руб/год (приведенные)	L_i , км (приведенное)	$L_i \times Q_i$, кмхГкал/ч (приведенное)	$L_{эф}$, км
1	СВК и «Промзона»	3,03	180,03	727,71	545,49	3,03	49,1	8760	0,01	5,03	9,38	49,1	3,99	724,86	7,058
2	Электробойлерная ул. Экспедиционная (МУП «Коммунальщик»)	0,03	0,171	0,173	0,0051	0,03	75,2	6408	1351,91	6,88	9,38	75,2	0,05	0,009	0,029
3	Электрокотельная МГРЭС ЗЭС ПАО «Якутскэнерго»	0,96	2,8	10,599	2,688	0,957	62,6	6408	1,83	6,88	9,3	62,6	1,36	5,34	1,388

Расчётные тепловые мощности, тепловые нагрузки для перспективных источников (Перспективная БМГК п. Верхний, Перспективная БМГК Новый Аэропорт, Перспективная БМГК п. Нижний) будут определены в ходе проектных работ и в данной таблице не учитываются.



Рисунок 8. Радиус эффективного теплоснабжения источников теплоснабжения

7.16 Описание изменений в предложениях по строительству, реконструкции, техническому перевооружению и (или) модернизации источников тепловой энергии за период, предшествующий актуализации схемы теплоснабжения, в том числе с учетом введенных в эксплуатацию новых, реконструированных и прошедших техническое перевооружение и (или) модернизацию источников тепловой энергии

В ранее разработанной схеме теплоснабжения мероприятия по строительству, реконструкции, техническому перевооружению и (или) модернизации источников тепловой энергии не предусматривались.

Мероприятия, предложенные настоящей схемой теплоснабжения представлены в п. 7.1.

7.17 Обоснование покрытия перспективной тепловой нагрузки, не обеспеченной тепловой мощностью

Тепловая нагрузка, не обеспеченная тепловой мощностью, отсутствует.

7.18 Максимальная выработка электрической энергии на базе прироста теплового потребления на коллекторах существующих источников тепловой энергии, функционирующих в режиме комбинированной выработки электрической и тепловой энергии

На территории МО «Город Мирный» отсутствуют источники тепловой энергии, функционирующие в режиме комбинированной выработки электрической и тепловой энергии.

7.19 Определение перспективных режимов загрузки источников тепловой энергии по присоединенной нагрузке

Загрузка источников тепловой энергии выражается наличием резервов и дефицитов тепловой мощности, сведения по которым представлены в п. 4.1. настоящей схемы, а также определение перспективных режимов загрузки источников тепловой энергии представлены в таблице 85.

Таблица 85. Перспективные режимы загрузки источников тепловой энергии по присоединенной нагрузке на 2032 год

№ п/п	Источник теплоснабжения	Установленная тепловая мощность котельной	Выработка тепловой энергии, Гкал/год	ЧЧИ установленной тепловой мощности, ч	Загруженность источника теплоснабжения, %
1	СВК	423,500	663 572,73	1 475,85	23,0
2	«Промзона»	60,000	51 217,10	853,62	18,8
3	Электробойлерная ул. Экспедиционная (МУП «Коммунальщик»)	0,172	173,00	1 005,80	13,2
4	Перспективный источник тепловой энергии (вместо электрокотельной МГРЭС ЗЭС ПАО «Якутскэнерго»)*	2,580	7 347,38	2 847,82	44,5
5	Перспективная котельная мкр. Заречный	0,5	1 143,17	2 286,34	35,7

*в случае принятия решения о строительстве источника централизованного теплоснабжения вместо электрокотельной МГРЭС ЗЭС ПАО «Якутскэнерго»

Расчётные тепловые мощности, тепловые нагрузки для перспективных источников (Перспективная БМГК п. Верхний, Перспективная БМГК Новый Аэропорт, Перспективная БМГК п. Нижний) будут определены в ходе проектных работ и в данной таблице не учитываются.

7.20 Определение потребности в топливе и рекомендации по видам используемого топлива

Потребность в топливе для источника тепловой энергии представлена в таблице 86.

Таблица 86. Перспективное потребление топлива на 2032 год

№ п/п	Источник теплоснабжения	Вид топлива	Установленная тепловая мощность, Гкал/ч	Расход основного топлива, тыс. куб. м, кВт*ч	Расход условного топлива, тут
1	Котельная СВК	Природный газ	423,5	88 977,42	102 324,04
2	Котельная «Промзона»	Природный газ	60	6 996,73	8 046,24
3	Электробойлерная ул. Экспедиционная (МУП «Коммунальщик»)	Электроэнергия	0,172	227 886,18	28,030
4	Перспективный источник тепловой энергии (вместо электрокотельной МГРЭС ЗЭС ПАО «Якутскэнерго»)*	Электроэнергия	2,58	1 002,624	1 153,017
5	Перспективная котельная мкр. Заречный	Природный газ	0,5	155,03	176,73

*в случае принятия решения о строительстве источника централизованного теплоснабжения вместо электрокотельной МГРЭС ЗЭС ПАО «Якутскэнерго»

Расчётные тепловые мощности, тепловые нагрузки для перспективных источников (Перспективная БМГК п. Верхний, Перспективная БМГК Новый Аэропорт, Перспективная БМГК п. Нижний) будут определены в ходе проектных работ и в данной таблице не учитываются.

8 Глава 8. Предложения по строительству, реконструкции и (или) модернизации тепловых сетей

8.1 Предложения по реконструкции и (или) модернизации, строительству тепловых сетей, обеспечивающих перераспределение тепловой нагрузки из зон с дефицитом тепловой мощности в зоны с избытком тепловой мощности (использование существующих резервов)

Реконструкции и строительства тепловых сетей, обеспечивающих перераспределение тепловой нагрузки из зон с дефицитом тепловой мощности в зоны с избытком тепловой мощности, не планируется.

На перспективу развития планируется строительство объекта: г. Мирный, 9-этажный 98-квартирный жилой дом, з/у 14:37:000310:771 площадью 7 344 кв. м., расположенный по пр. Ленинградский, з/у 13, 2-ая очередь строительства.

8.2 Предложения по строительству тепловых сетей для обеспечения перспективных приростов тепловой нагрузки под жилищную, комплексную или производственную застройку во вновь осваиваемых районах муниципального образования

На перспективу развития (до 2032 года) в городе Мирный планируется строительство тепловых сетей для обеспечения перспективных приростов тепловой нагрузки.

Для присоединения к источникам тепловой энергии теплопотребляющих установок потребителей жилищной и комплексной застройки на вновь осваиваемых территориях МО «Город Мирный» на расчётный срок схемы теплоснабжения (2024-2032 гг.) предлагается выполнить строительство тепловых сетей для обеспечения перспективных приростов тепловой нагрузки от существующих источников теплоснабжения.

На расчётный период до 2032 года прирост тепловой нагрузки ожидается только в МО «Город Мирный» в зоне действия существующих котельных. Подключение перспективных потребителей планируется осуществлять по независимой схеме присоединения системы отопления.

Для подачи теплоносителя перспективным потребителям тепловой энергии МО «Город Мирный» предусматривается прокладка трубопроводов новых тепловых сетей к 2032 году с ориентировочной суммарной протяжённостью 2,829 км в двухтрубном исчислении, в т. ч. сети отопления – 2,167 км, сети ГВС – 0,662 км.

Характеристика новых участков тепловых сетей теплоснабжения для обеспечения перспективных приростов тепловой нагрузки под жилищную, комплексную или производственную застройку представлена в таблицах 87-88.

Таблица 87. Строительство тепловых сетей для обеспечения перспективных приростов тепловой нагрузки в мкр. Заречный (новая котельная)

Наименование начала участка	Наименование конца участка	Длина участка, м	Внутренний диаметр подающего трубопровода, м	Внутренний диаметр обратного трубопровода, м	Вид прокладки тепловой сети
Уз.пр.52	Спортзал	11,37	0,065	0,065	Подземная бесканальная
Уз.пр.51	Уз.пр.52	155,61	0,065	0,065	Подземная бесканальная
Перспективная кот. мкр. Заречный	Уз.пр.51	25,9	0,1	0,1	Подземная бесканальная
Уз.пр.51	Уз.пр.50	25,27	0,1	0,1	Подземная бесканальная

Наименование начала участка	Наименование конца участка	Длина участка, м	Внутренний диаметр подающего трубопровода, м	Внутренний диаметр обратного трубопровода, м	Вид прокладки тепловой сети
Уз.пр.50	Школа интернат	22,93	0,1	0,1	Подземная бесканальная
Уз.пр.50	Школа для детей, нуждающихся в соц. помощи	141,16	0,065	0,065	Подземная бесканальная
Итого		382,24			

Таблица 88. Протяженность новых сетей теплоснабжения для обеспечения перспективных приростов тепловой нагрузки

Наименование начала участка	Наименование конца участка	Длина участка, м	Внутренний диаметр подающего трубопровода, м	Внутренний диаметр обратного трубопровода, м	Назначение	Наименование котельной
Уз.32	Спортзал (Школа №2)	107,05	0,05	0,05	ГВС	СВК
Задвижка №1	Комсомольская 30	8,75	0,05	0,05	ГВС	СВК
Задвижка №2	Комсомольская 28	7,76	0,05	0,05	ГВС	СВК
Задвижка №3	Комсомольская 28	5,78	0,05	0,05	ГВС	СВК
Задвижка №6	Комсомольская 26	6,02	0,05	0,05	Отопление	СВК
Задвижка №5	Комсомольская 28	7,68	0,05	0,05	Отопление	СВК
Задвижка №4	Комсомольская 30	5,97	0,05	0,05	Отопление	СВК
Уз.пр.33	Московская ул., рядом с Московская ул., 9	2,28	0,1	0,1	Отопление	СВК
Уз.22	АЗС, Виллойская	52,95	0,1	0,1	Отопление	Кот. «Промзона»
Уз.пр.21	Спортзал (Школа №2)	88,66	0,05	0,05	Отопление	СВК
Уз.23	ГСК «МИРАЖ»	53,98	0,1	0,1	Отопление	СВК
Уз.пр.40	ул. Аммосова 39а	4,18	0,1	0,1	Отопление	СВК
Уз.пр.49	Гагарина 23	5,6	0,1	0,1	Отопление	СВК
Уз.25	Экспедиционная 19а	39,46	0,1	0,1	Отопление	Котельная «Промзона»
Уз.пр.47	Магазин смешанных товаров	9,84	0,1	0,1	Отопление	СВК
Уз.пр.41	ТЗБ	144,78	0,1	0,1	Отопление	СВК
Уз.19	Ленинградский 7/2	29,55	0,08	0,08	Отопление	Котельная «Промзона»
Уз.пр.29	Септик 50 лет Октября 18	86,66	0,025	0,025	Отопление	СВК
Уз.пр.35	Склад	56,5	0,1	0,1	Отопление	Котельная «Промзона»
Уз.пр.36	Склад	16,46	0,1	0,1	Отопление	СВК
Уз.пр.42	Звездная 76	50,48	0,1	0,1	Отопление	Котельная «Промзона»
Уз.пр.42	Звездная 76	50,61	0,1	0,1	ГВС	Котельная «Промзона»
Уз.пр.53	ул.Кузьмина11	35,71	0,032	0,032	ГВС	СВК
Уз.пр.53	ул.Кузьмина11	41,95	0,05	0,05	Отопление	СВК
Уз.пр.44	Кузьмина 38	5,15	0,1	0,1	Отопление	СВК
Уз.персп	Кузьмина 48	19,11	0,05	0,05	ГВС	СВК
Уз.пр.31	Экспедиционная 36/26	90,11	0,1	0,1	Отопление	Котельная «Промзона»
Уз.пр.38	Гагарина 43в	4,78	0,1	0,1	Отопление	СВК

Наименование начала участка	Наименование конца участка	Длина участка, м	Внутренний диаметр подающего трубопровода, м	Внутренний диаметр обратного трубопровода, м	Назначение	Наименование котельной
Уз.31	Индустриальная 16	23,57	0,1	0,1	Отопление	СВК
Уз.пр.37	ГСК Олонхо	64,03	0,05	0,05	Отопление	СВК
Уз.пр.30	Гаражный бокс	50,12	0,05	0,05	Отопление	СВК
Уз.пр.30	Гаражный бокс	47,18	0,05	0,05	ГВС	СВК
Уз.пр.43	Склад «Алроса»	24,71	0,05	0,05	Отопление	Котельная «Промзона»
Уз.30	СМПС-1	66,58	0,1	0,1	Отопление	СВК
Уз.21	Гурциев Р.С. стр.2	31,64	0,05	0,05	Отопление	СВК
Уз.21	Гурциев Р.С. стр.2	34,32	0,04	0,032	ГВС	СВК
Уз.пр.8	Уз.пр.8	35,62	0,05	0,05	Отопление	СВК
Уз.пр.10	Аммосова 33	49,91	0,032	0,032	Отопление	СВК
Уз.пр.10	Аммосова 31	10,74	0,032	0,032	Отопление	СВК
Уз.пр.9	Уз.пр.10	36,91	0,05	0,05	Отопление	СВК
Уз.пр.9	Аммосова 29	11,44	0,032	0,032	Отопление	СВК
Уз.пр.1	Восточная 57	31,9	0,04	0,04	Отопление	СВК
Уз.пр.1	Уз.пр.2	30,98	0,032	0,032	ГВС	СВК
Уз.пр.4	Кузьмина 71	102,85	0,032	0,032	ГВС	СВК
Уз.пр.4	Кузьмина 60	11,13	0,032	0,032	ГВС	СВК
Уз.пр.4	Уз.пр.5	16,44	0,032	0,032	ГВС	СВК
Уз.пр.5	Персп. Восточная 64	7,5	0,032	0,032	ГВС	СВК
Уз.пр.5	Персп. Восточная 66	41,73	0,032	0,032	ГВС	СВК
Уз.20	Уз.пр.1	20,22	0,04	0,04	Отопление	СВК
Уз.пр.4	Уз.пр.5	16,31	0,04	0,04	Отопление	СВК
Уз.пр.5	Персп. Восточная 64	6,73	0,04	0,04	Отопление	СВК
Уз.пр.5	Персп. Восточная 66	38,03	0,04	0,04	Отопление	СВК
Уз.пр.4	Кузьмина 60	11,86	0,04	0,04	Отопление	СВК
Уз.пр.4	Кузьмина 71	108,59	0,04	0,04	Отопление	СВК
Уз.пр.8	Уз.пр.9	118,65	0,05	0,05	Отопление	СВК
Уз.пр.8	Гагарина, 2	9,41	0,032	0,032	Отопление	СВК
Уз.пр.8	Гагарина, 1	20,19	0,032	0,032	Отопление	СВК
Уз.пр.3	Восточная 61	21,64	0,04	0,04	Отопление	СВК
Уз.пр.2	Уз.пр.3	19,21	0,04	0,04	Отопление	СВК
Уз.пр.2	Восточная 59	22,48	0,04	0,04	Отопление	СВК
Уз.пр.2	Кузьмина 56	13,19	0,04	0,04	Отопление	СВК
Уз.пр.3	Кузьмина 58	12,5	0,04	0,04	Отопление	СВК
Уз.пр.1	Кузьмина 54	14,93	0,04	0,04	Отопление	СВК

Наименование начала участка	Наименование конца участка	Длина участка, м	Внутренний диаметр подающего трубопровода, м	Внутренний диаметр обратного трубопровода, м	Назначение	Наименование котельной
Уз.20	Кузьмина 52	15,32	0,04	0,04	Отопление	СВК
Уз.пр.1	Уз.пр.2	31,32	0,04	0,04	Отопление	СВК
Уз.пр.1	Кузьмина 54	12,2	0,032	0,032	ГВС	СВК
Уз.пр.1	Восточная 57	28,62	0,032	0,032	ГВС	СВК
Уз.пр.2	Уз.пр.3	19,36	0,032	0,032	ГВС	СВК
Уз.пр.2	Кузьмина 56	10,22	0,032	0,032	ГВС	СВК
Уз.пр.2	Восточная 59	22,46	0,032	0,032	ГВС	СВК
Уз.пр.3	Кузьмина 58	10,36	0,032	0,032	ГВС	СВК
Уз.пр.3	Восточная 61	21,22	0,032	0,032	ГВС	СВК
Задвижка №9	пр. Ленинградский (в районе храмового сквера)	31,13	0,1	0,1	Отопление	СВК
Уз.пр.2	Кузьмина 59	13,19	0,04	0,04	Отопление	СВК
Уз.пр.2	Кузьмина 59	10,22	0,032	0,032	ГВС	СВК

8.3 Предложения по строительству тепловых сетей, обеспечивающих условия, при наличии которых существует возможность поставок тепловой энергии потребителям от различных источников тепловой энергии при сохранении надежности теплоснабжения

Предложения по строительству тепловых сетей, обеспечивающих условия, при наличии которых существует возможность поставок тепловой энергии потребителям от различных источников тепловой энергии не предусмотрены.

8.4 Предложения по строительству, реконструкции и (или) модернизации тепловых сетей для повышения эффективности функционирования системы теплоснабжения, в том числе за счет перевода котельных в пиковый режим работы или ликвидации котельных

С целью повышения энергоэффективности функционирования системы теплоснабжения предусмотрена ежегодная поэтапная замена тепловых сетей с применением изоляции из скорлупы ППУ.

8.5 Предложения по строительству тепловых сетей для обеспечения нормативной надежности теплоснабжения

Строительство тепловых сетей для обеспечения нормативной надежности теплоснабжения не требуется.

8.6 Предложения по реконструкции и (или) модернизации тепловых сетей с увеличением диаметра трубопроводов для обеспечения перспективных приростов тепловой нагрузки

Мероприятия не предусмотрены.

8.7 Предложения по реконструкции и (или) модернизации тепловых сетей, подлежащих замене в связи с исчерпанием эксплуатационного ресурса

С целью обеспечения качественным, бесперебойным теплоснабжением потребителей тепловой энергии города Мирный в качестве первоочередных мероприятий предусмотрено проведение капитальных ремонтов участков тепловых сетей, имеющих значительный износ.

В случае принятия решения о строительстве блочно-модульной газовой котельной тепловой мощностью 3,0 МВт (2,58 Гкал/ч) вместо электрочотельной МГРЭС ЗЭС ПАО «Якутскэнерго» необходима полная замена сетей теплоснабжения, так как тепловые сети от электрочотельной МГРЭС ЗЭС ПАО «Якутскэнерго» эксплуатируются с 1986 года. В 2024 году нормативных срок службы тепловых сетей превысит 39 лет. На перспективу развития в связи с исчерпанием эксплуатационного ресурса тепловых сетей необходима модернизация тепловых сетей протяженностью 1,53 км в 2-хтрубном исчислении.

ООО «ПТВС» на перспективу развития планируется реконструкция тепловых сетей:

- Реконструкция сетей теплоснабжения 14 квартала;
- Реконструкция сетей теплоснабжения 19 квартала: Ду50 мм – 5,0 км, Ду80 мм – 6,32 км, Ду100 мм – 2,25 км, Ду150 мм – 1,57 км, Ду200 мм – 0,76 км;
- Установка узлов учета тепловой энергии, горячего водоснабжения в многоквартирных домах г. Мирный.

8.8 Предложения по строительству, реконструкции и (или) модернизации насосных станций

На территории МО «Город Мирный» для увеличения степени надежности оказания потребителям услуги централизованного теплоснабжения на перспективу развития планируется строительство:

- ПНС п. Верхний – 2027 год;
- ЦТП «Газовик» - 2028 год;
- ЦТП «Андреевский» - 2030 год;
- ПНС «п. Нижний» - 2029 год;
- ЦТП «13 квартал» (либо реконструкция ЦТП «9 квартал»).

8.9 Описание изменений в предложениях по строительству, реконструкции и (или) модернизации тепловых сетей за период, предшествующий актуализации схемы теплоснабжения, в том числе с учетом введенных в эксплуатацию новых и реконструированных тепловых сетей и сооружений на них

Перечень участков тепловых сетей отопления и ГВС, введенных в эксплуатацию за период, предшествующий актуализации схемы теплоснабжения представлен в таблице 90.

Таблица 89. Перечень участков тепловых сетей отопления, введенных в эксплуатацию за период, предшествующий актуализации схемы теплоснабжения от котельной СВК

Наименование начала участка	Наименование конца участка	Длина участка, м	Внутренний диаметр подающего трубопровода, м	Внутренний диаметр обратного трубопровода, м	Назначение сети
Уз.	Аммосова 18	13,58	0,1	0,1	Отопление
Уз.	Аммосова 18	12,39	0,08	0,05	ГВС
Уз.	МФК «Армада»	35,11	0,08	0,08	Отопление
Уз.	МФК «Армада»	30,89	0,05	0,05	ГВС

9 Глава 9. Предложения по переводу открытых систем теплоснабжения (горячего водоснабжения), отдельных участков таких систем в закрытые системы горячего водоснабжения

9.1 Техничко-экономическое обоснование предложений по типам присоединений теплопотребляющих установок потребителей (или присоединений абонентских вводов) к тепловым сетям, обеспечивающим перевод потребителей, подключенных к открытой системе теплоснабжения (горячего водоснабжения), отдельных участков таких систем на закрытую систему горячего водоснабжения

Приготовление теплоносителя на нужды горячего водоснабжения потребителей осуществляется в теплообменниках ЦТП. Системам горячего водоснабжения закрытая.

9.2 Выбор и обоснование метода регулирования отпуска тепловой энергии от источников тепловой энергии

Регулирование температуры горячей воды от источников производится по утвержденным температурным графикам, регулирование температуры горячей воды на нужды ГВС производится в ЦТП.

9.3 Предложения по переводу существующих открытых систем теплоснабжения (горячего водоснабжения), отдельных участков таких систем на закрытые системы горячего водоснабжения, для осуществления которого необходимо строительство индивидуальных и (или) центральных тепловых пунктов при наличии у потребителей внутридомовых систем горячего водоснабжения

На территории МО «Город Мирный» открытые системы теплоснабжения (горячего водоснабжения) не применяются. Поэтому перевод существующих открытых систем теплоснабжения (горячего водоснабжения), отдельных участков таких систем на закрытые системы горячего водоснабжения, для осуществления которого необходимо строительство индивидуальных и (или) центральных тепловых пунктов при наличии у потребителей внутридомовых систем горячего водоснабжения, не требуется.

9.4 Предложения по переводу существующих открытых систем теплоснабжения (горячего водоснабжения), отдельных участков таких систем на закрытые системы горячего водоснабжения, для осуществления которого отсутствует необходимость строительства индивидуальных и (или) центральных тепловых пунктов при наличии у потребителей внутридомовых систем горячего водоснабжения

На территории МО «Город Мирный» открытые системы теплоснабжения (горячего водоснабжения) не применяются. Поэтому перевод существующих открытых систем теплоснабжения (горячего водоснабжения), отдельных участков таких систем на закрытые системы горячего водоснабжения, для осуществления которого отсутствует необходимость строительства индивидуальных и (или) центральных тепловых пунктов при наличии у потребителей внутридомовых систем горячего водоснабжения, не требуется.

9.5 Предложения по реконструкции тепловых сетей для обеспечения передачи тепловой энергии при переходе от открытой системы теплоснабжения (горячего водоснабжения), отдельных участков таких систем к закрытой системе горячего водоснабжения

На территории МО «Город Мирный» открытые системы теплоснабжения (горячего водоснабжения) не применяются.

9.6 Расчет потребности инвестиций для перевода открытой системы теплоснабжения (горячего водоснабжения), отдельных участков таких систем в закрытую систему горячего водоснабжения

На территории МО «Город Мирный» открытые системы теплоснабжения (горячего водоснабжения) не применяются.

9.7 Оценка целевых показателей эффективности и качества теплоснабжения в открытой системе теплоснабжения (горячего водоснабжения), отдельных участков таких систем и закрытой системе горячего водоснабжения

Показатели эффективности и качества теплоснабжения определены в соответствии с Постановлением правительства Российской Федерации от 16.05.2014 № 452 «Об утверждении Правил определения плановых и расчета фактических значений показателей надежности и энергетической эффективности объектов теплоснабжения, а также определения достижения организацией, осуществляющей регулируемые виды деятельности в сфере теплоснабжения, указанных плановых значений.

Показатели энергетической эффективности и качества объектов централизованных систем представлены в Главе 13 настоящей схемы.

9.8 Предложения по источникам инвестиций

На территории МО «Город Мирный» открытые системы теплоснабжения (горячего водоснабжения) не применяются.

9.9 Описание актуальных изменений в предложениях по переводу открытых систем теплоснабжения (горячего водоснабжения), отдельных участков таких систем в закрытые системы горячего водоснабжения за период, предшествующий актуализации схемы теплоснабжения, в том числе с учетом введенных в эксплуатацию переоборудованных центральных и индивидуальных тепловых пунктов

На территории МО «Город Мирный» открытые системы теплоснабжения (горячего водоснабжения) не применяются.

Изменений в предложениях по переводу открытых систем теплоснабжения в закрытые системы горячего водоснабжения не выявлено.

10 Глава 10. Перспективные топливные балансы

10.1 Расчеты по каждому источнику тепловой энергии перспективных максимальных часовых и годовых расходов основного вида топлива для зимнего, летнего и переходного периодов, необходимых для обеспечения нормативного функционирования источников тепловой энергии на территории муниципального образования

Расчеты по каждому источнику тепловой энергии перспективных максимальных часовых и годовых расходов основного вида топлива представлены в таблице 90.

Таблица 90. Перспективный топливный баланс источников тепловой энергии на 2032 год, расположенных на территории МО «Город Мирный»

Источник теплоснабжения	Установленная мощность источника тепловой энергии, Гкал/ч	Производство тепловой энергии, Гкал/год	Присоединенная нагрузка с учетом тепловых потерь в сетях, Гкал/ч	Вид топлива	Годовой расход топлива		Удельный расход условного топлива (на производство тепловой энергии) кг у. т./Гкал	Максимальный часовой расход условного топлива т. у. т./ч
					тыс. куб. м/кВт*ч	т у т./год		
СВК	423,5	625 023,04	218,30	Природный газ	89 778,88/	103 245,71	153,4	35,090
«Промзона»	60	51 217,10	17,68	Природный газ	6 996,73/	8 046,24	157,1	2,918
Электробойлерная ул. Экспедиционная (МУП «Коммунальщик»)	0,172	173,00	0,02	Электроэнергия	/207 431,22	25,514	147,48	0,003
Перспективный источник тепловой энергии (вместо электростанции МГРЭС ЗЭС ПАО «Якутскэнерго»)*	2,58	7 347,38	1,898	Природный газ	1 002,624/	1 153,017	155,03	0,394
Новая котельная мкр. Заречный	0,5	1 143,17	0,1846	Природный газ	155,03/	176,734	154,6	0,03

*в случае принятия решения о строительстве источника централизованного теплоснабжения вместо электростанции МГРЭС ЗЭС ПАО «Якутскэнерго».

Расчётные тепловые мощности, тепловые нагрузки, расход топлива для перспективных источников (Перспективная БМГК п. Верхний, Перспективная БМГК Новый Аэропорт, Перспективная БМГК п. Нижний) будут определены в ходе проектных работ.

Перспективные максимальные часовые и годовые расходы основного вида топлива по годам представлены в таблице 91.

Таблица 91. Перспективные максимальные часовые и годовые расходы основного вида топлива по годам

Наименование источника теплоснабжения	Наименование показателя	2024	2025	2026	2027	2028	2029	2030	2031	2032
СВК	Годовая выработка тепловой энергии, Гкал	650 562,82	604 330,05	606 368,63	620 951,92	624 521,98	625 023,04	625 023,04	625 023,04	625 023,04
	Годовой расход натурального топлива, тыс. куб. м.	86 806,52	86 806,52	87 099,35	89 194,10	89 706,91	89 778,88	89 778,88	89 778,88	89 778,88
	Годовой расход условного топлива, т у. т.	99 827,50	99 827,50	100 164,25	102 573,22	103 162,95	103 245,71	103 245,71	103 245,71	103 245,71
	Удельный расход условного топлива (на	155,0	153,4	153,4	153,4	153,4	153,4	153,4	153,4	153,4

Наименование источника теплоснабжения	Наименование показателя	2024	2025	2026	2027	2028	2029	2030	2031	2032
	производство тепловой энергии) кг у. т./Гкал									
	Максимальный часовой расход натурального топлива, тыс. м ³ /ч	30,458	29,549	29,644	30,323	30,490	30,513	30,513	30,513	30,513
	Максимальный часовой расход условного топлива, т у. т./ч	35,027	33,981	34,090	34,872	35,063	35,090	35,090	35,090	35,090
«Промзона»	Годовая выработка тепловой энергии, Гкал	50 717,17	50 717,17	51 217,10	51 217,10	51 217,10	51 217,10	51 217,10	51 217,10	51 217,10
	Годовой расход топлива, тыс. куб. м.	6 928,43	6 928,43	6 996,73	6 996,73	6 996,73	6 996,73	6 996,73	6 996,73	6 996,73
	Годовой расход условного топлива, т у. т.	7 967,70	7 967,70	8 046,24	8 046,24	8 046,24	8 046,24	8 046,24	8 046,24	8 046,24
	Удельный расход условного топлива (на производство тепловой энергии), кг у. т./Гкал	157,1	157,1	157,1	157,1	157,1	157,1	157,1	157,1	157,1
	Максимальный часовой расход натурального топлива, тыс. м ³ /ч	2,514	2,514	2,537	2,537	2,537	2,537	2,537	2,537	2,537
	Максимальный часовой расход условного топлива, т у. т./ч	2,891	2,891	2,918	2,918	2,918	2,918	2,918	2,918	2,918
Электробойлерная ул. Экспедиционная (МУП «Коммунальщик»)	Годовая выработка тепловой энергии, Гкал	173	173	173	173	173	173	173	173	173
	Годовой расход топлива, кВт*ч	207 431,22	207 431,22	207 431,22	207 431,22	207 431,22	207 431,22	207 431,22	207 431,22	207 431,22
	Годовой расход условного топлива, т у. т.	25,514	25,514	25,514	25,514	25,514	25,514	25,514	25,514	25,514
	Удельный расход условного топлива (на производство тепловой энергии) кг у. т./год	147,48	147,48	147,48	147,48	147,48	147,48	147,48	147,48	147,48
	Максимальный часовой расход натурального топлива, кВт	24,831	24,831	24,831	24,831	24,831	24,831	24,831	24,831	24,831
	Максимальный часовой расход условного топлива, т у. т./ч	0,003	0,003	0,003	0,003	0,003	0,003	0,003	0,003	0,003
Электростанция МГРЭС ЗЭС ПАО «Якутскэнерго»	Годовая выработка тепловой энергии, Гкал	7 746,00	3 873,00							
	Годовой расход топлива, кВт*ч	9 008 598,00	4 504 299,00							
	Годовой расход условного топлива, т у. т.	1 108,06	554,03							
	Удельный расход условного топлива (на производство тепловой энергии), кг у. т./год	143,05	143,05							
	Максимальный часовой расход	2 942,40	2 942,40							

Наименование источника теплоснабжения	Наименование показателя	2024	2025	2026	2027	2028	2029	2030	2031	2032
	натурального топлива, кВт									
	Максимальный часовой расход условного топлива, т у. т./ч	0,362	0,362							
Перспективный источник тепловой энергии (вместо электрокотельной МГРЭС ЗЭС ПАО «Якутскэнерго»)*	Годовая выработка тепловой энергии, Гкал		3873,000	7 746,00	7 488,65	7 479,81	7 470,33	7 460,16	7 449,21	7 437,38
	Годовой расход топлива, тыс. куб. м.		522,114	1044,228	1009,535	1008,343	1007,066	1005,694	1004,218	1002,624
	Годовой расход условного топлива, т у. т.		600,431	1200,862	1160,965	1159,594	1158,126	1156,549	1154,851	1153,017
	Удельный расход условного топлива (на производство тепловой энергии), кг у. т./год		155,030	155,030	155,030	155,030	155,030	155,030	155,030	155,030
	Максимальный часовой расход натурального топлива, кВт		0,406	0,406	0,396	0,385	0,375	0,364	0,353	0,343
	Максимальный часовой расход условного топлива, т у. т./ч		0,467	0,467	0,455	0,443	0,431	0,419	0,406	0,394
Новая котельная мкр. Заречный	Годовая выработка тепловой энергии, Гкал									1 143,17
	Годовой расход топлива, тыс. куб. м.									155,03
	Годовой расход условного топлива, т у. т.									176,734
	Удельный расход условного топлива (на производство тепловой энергии) кг у. т./год									154,6
	Максимальный часовой расход натурального топлива, тыс. м ³ /ч									0,021
	Максимальный часовой расход условного топлива, т у. т./ч									0,029

*в случае принятия решения о строительстве источника централизованного теплоснабжения вместо электрокотельной МГРЭС ЗЭС ПАО «Якутскэнерго»

Расчётные тепловые мощности, тепловые нагрузки, расход топлива для перспективных источников (Перспективная БМГК п. Верхний, Перспективная БМГК Новый Аэропорт, Перспективная БМГК п. Нижний) будут определены в ходе проектных работ.

10.2 Результаты расчетов по каждому источнику тепловой энергии нормативных запасов топлива

Расчеты нормативных запасов аварийных видов топлива проводятся на основании фактических данных по видам использования аварийного топлива на источниках в соответствии с Приказом Минэнерго Российской Федерации от 10.08.2012 № 377 «О порядке определения нормативов технологических потерь при передаче тепловой энергии, теплоносителя, нормативов удельного расхода топлива при производстве тепловой энергии, нормативов запасов топлива на источниках тепловой энергии (за исключением источников тепловой энергии, функционирующих в режиме комбинированной выработки электрической и тепловой энергии), в том числе в целях государственного регулирования цен (тарифов) в сфере теплоснабжения».

Общий нормативный запас топлива (ОНЗТ) складывается из двух составляющих: неснижаемого нормативного запаса топлива (ННЗТ) и нормативного эксплуатационного запаса топлива (НЭЗТ).

ННЗТ создается на электростанциях организаций электроэнергетики для поддержания плюсовых температур в главном корпусе, вспомогательных зданиях и сооружениях в режиме «выживания» с минимальной расчетной электрической и тепловой нагрузкой по условиям самого холодного месяца года.

НЭЗТ необходим для надежной и стабильной работы электростанций и обеспечивает плановую выработку электрической и (или) тепловой энергии.

Нормативы запасов топлива на источниках теплоснабжения ООО «ПТВС» утверждены Приказом Министерства жилищно-коммунального хозяйства и энергетики Республики Саха «Якутия» от 29.06.2021 № 281-ОД «Об утверждении нормативов запасов топлива на источниках теплоснабжения ООО «Предприятие тепловодоснабжения».

Расчет нормативных запасов топлива представлен в таблице 92.

Таблица 92. Расчет нормативных запасов топлива на котельных

Теплоснабжающая организация	Вид топлива	ННЗТ, т	НЭЗТ, т	ОНЗТ, т
СВК	дизтопливо	1819,18	0,0	1819,18

В связи с отсутствием резервного топлива на данных котельных МУП «Коммунальщик» и МГРЭС ЗЭС ПАО «Якутскэнерго», требующего ёмкости для хранения, расчёт запасов топлива не производится.

10.3 Вид топлива, потребляемый источником тепловой энергии, в том числе с использованием возобновляемых источников энергии и местных видов топлива

Основным топливом на отопительных котельных ООО «ПТВС» является природный газ», а для МГРЭС ЗЭС ПАО «Якутскэнерго» и МУП «Коммунальщик» - электроэнергия. Местные виды топлива, а также использование возобновляемых источников энергии на территории МО «Город Мирный» не применяются.

10.4 Виды топлива (в случае, если топливом является уголь, - вид ископаемого угля в соответствии с Межгосударственным стандартом ГОСТ 25543-2013 «Угли бурые, каменные и антрациты. Классификация по генетическим и технологическим параметрам»), их долю и значение низшей теплоты сгорания топлива, используемые для производства тепловой энергии по каждой системе теплоснабжения

Основным топливом на отопительных котельных ООО «ПТВС» является природный газ», а для МГРЭС ЗЭС ПАО «Якутскэнерго» и МУП «Коммунальщик» - электроэнергия.

10.5 Преобладающий в МО «Город Мирный» вид топлива, определяемый по совокупности всех систем теплоснабжения, находящихся в МО «Город Мирный»

Основным топливом на отопительных котельных ООО «ПТВС» является природный газ», а для МГРЭС ЗЭС ПАО «Якутскэнерго» и МУП «Коммунальщик» - электроэнергия.

10.6 Приоритетное направление развития топливного баланса МО «Город Мирный»

Изменение сложившейся структуры топливного баланса на расчетный срок не предусматривается.

10.7 Описание изменений в перспективных топливных балансах за период, предшествующий актуализации схемы теплоснабжения, в том числе с учетом введенных в эксплуатацию построенных и реконструированных источников тепловой энергии

Изменения в перспективных топливных балансах за период, предшествующий актуализации схемы теплоснабжения, представлены в таблице 93.

Таблица 93. Изменения в перспективных топливных балансах за период, предшествующий актуализации схемы теплоснабжения

Источник тепловой энергии	Расход топлива (ранее разработанная), т у. т.	Расход топлива 2032 год (новая редакция), т у. т.
СВК	101 823,84	103 245,71
«Промзона»	8 046,24	8 046,24
Электробойлерная ул. Экспедиционная (МУП «Коммунальщик»)	28,030	25,514
Электрокотельная МГРЭС ЗЭС ПАО «Якутскэнерго»	1 902,260	-
Перспективный источник тепловой энергии (вместо электрокотельной МГРЭС ЗЭС ПАО «Якутскэнерго»)*	-	1 153,017
Новая котельная мкр. Заречный	176,734	176,734

*в случае принятия решения о строительстве источника централизованного теплоснабжения вместо электрокотельной МГРЭС ЗЭС ПАО «Якутскэнерго»

Расчётные тепловые мощности, тепловые нагрузки, расход топлива для перспективных источников (Перспективная БМГК п. Верхний, Перспективная БМГК Новый Аэропорт, Перспективная БМГК п. Нижний) будут определены в ходе проектных работ.

11 Глава 11. Оценка надежности теплоснабжения

11.1 Метод и результаты обработки данных по отказам участков тепловых сетей (аварийным ситуациям), средней частоты отказов участков тепловых сетей (аварийных ситуаций) в каждой системе теплоснабжения

Результаты по отказам и частоты отказов участков тепловых сетей определены расчетом надежности в ПРК ZuluThermo 8.0 и представлены в электронной модели систем теплоснабжения, являющихся неотъемлемой частью настоящей схемы.

11.2 Метод и результаты обработки данных по восстановлению отказавших участков тепловых сетей (участков тепловых сетей, на которых произошли аварийные ситуации), среднего времени восстановления отказавших участков тепловых сетей в каждой системе теплоснабжения

Данные по восстановлению отказавших участков тепловых сетей за предыдущие 3 календарных года представлены в части 9 главы 1 настоящей Схемы. В результате обработки данных составлена таблица 94 времени восстановления участков тепловых сетей для проведения расчета надежности в зависимости от диаметра трубопровода.

Таблица 94. Время восстановления участков тепловых сетей теплоснабжения в зависимости от диаметра трубопровода

Ду, мм	Время восстановления участка тепловых сетей, ч
32	2,4
40	2,4
50	2,4
70	2,6
80	2,6
100	2,6
125	2,8
150	3,3
200	3,3
250	4,7
300	4,7
350	5,6
400	5,6
450	5,6
500	5,6
600	5,6
700	5,6

Также результаты времени восстановления теплоснабжения потребителей после отключений определены расчетом надежности в ПРК ZuluThermo 8.0 и представлены в электронной модели систем теплоснабжения, являющихся неотъемлемой частью настоящей схемы.

11.3 Результаты оценки вероятности отказа (аварийной ситуации) и безотказной (безаварийной) работы системы теплоснабжения по отношению к потребителям, присоединенным к магистральным и распределительным теплопроводам

Результаты вероятности отказов работы системы теплоснабжения представлены в электронной модели, являющихся неотъемлемой частью настоящей схемы.

По сведениям, предоставленным теплоснабжающими организациями, аварийные ситуации за период, предшествующий актуализации Схемы теплоснабжения, отсутствуют. Прекращения подачи тепловой энергии, теплоносителя в результате технологических нарушений на тепловых сетях ООО «ЛТВС», МГРЭС ЗЭС ПАО «Якутскэнерго» и МУП «Коммунальщик» отсутствуют.

11.4 Результаты оценки коэффициентов готовности теплопроводов к несению тепловой нагрузки

Развитие системы централизованного теплоснабжения позволит повысить надежность централизованного теплоснабжения и достигнуть более высокого коэффициента надежности за счет повышения надежности источника тепловой энергии, снижения доли ветхих сетей и т.д.

Оценка основных показателей надежности представлена в таблице 95.

Таблица 95. Оценка основных показателей надежности

№ п/п	Наименование показателя	ООО «ЛТВС»	Электрокотельная МГРЭС ЗЭС ПАО «Якутскэнерго»	МУП «Коммунальщик»
1	надежность электроснабжения источников тепловой энергии (Кэ)	1	1	1
2	надежность водоснабжения источников тепловой энергии (Кв)	1	0,7	0,8
3	надежность топливоснабжения источников тепловой энергии (Кт)	1	0,7	1
4	соответствие тепловой мощности источников тепловой энергии и пропускной способности тепловых сетей расчетным тепловым нагрузкам потребителей (Кб)	0,8	0,8	0,8
5	уровень резервирования источников тепловой энергии и элементов тепловой сети путем их кольцевания или устройства перемычек (Кр)	1	0,7	0,5
6	техническое состояние тепловых сетей, характеризуемое наличием ветхих, подлежащих замене трубопроводов (Кс)	0,6	0,7	0,6
7	Коэффициент надежности системы коммунального теплоснабжения от источника тепловой энергии (Кнад)	0,9	0,77	0,78

В таблице 96 приведены плановые значения надёжности ООО «ЛТВС», достижение которых планируется при реализации мероприятий инвестиционной программы.

Таблица 96. Плановые значения надёжности ООО «ПТВС», достижение которых планируется при реализации мероприятий инвестиционной программы

№ п/п	Наименование показателя	Ед. изм.	План				
			2024 г.	2025 г.	2026 г.	2027 г.	2028 г.
	Показатели надёжности						
1.	Удельный расход электрической энергии на транспортировку теплоносителя	кВт*ч/м3	16,3	16,3	16,3	16,3	16,3
2.	Удельный расход условного топлива на выработку единицы тепловой энергии и (или) теплоносителя	т.у.т./Гкал	0,155	0,155	0,155	0,155	0,155
		т.у.т./м3					
3.	Объем присоединяемой тепловой нагрузки новых потребителей	Гкал/ч	0	0	0	0	0
4.	Износ объектов системы теплоснабжения с выделением процента износа объектов, существующих на начало реализации Инвестиционной программы	%	72,217%	72,20%	72,14%	72,14%	72,14%
5.	Потери тепловой энергии при передаче тепловой энергии по тепловым сетям	Гкал в год	186 841,4	186 841,4	186 841,4	186 841,4	186 841,4
		% от полезного отпуска тепловой энергии	33,0	33,0	33,0	33,0	33,0
6.	Потери теплоносителя при передаче тепловой энергии по тепловым сетям	тонн в год для воды **	637,9	637,9	637,9	637,9	637,9
		куб. м для пара ***	-	-	-	-	-
7.	Показатели, характеризующие снижение негативного воздействия на окружающую среду, определяемые в соответствии с законодательством РФ об охране окружающей среды:	т/год (в соответствии с законодательством РФ об охране окружающей среды)	-	-	-	-	-

11.5 Результаты оценки недоотпуска тепловой энергии по причине отказов (аварийных ситуаций) и простоев тепловых сетей и источников тепловой энергии

Для описания параметрической зависимости интенсивности отказов рекомендуется использовать зависимость от срока эксплуатации, следующего вида, близкую по характеру к распределению Вейбулла: $\lambda(t)=\lambda_0(0.1t)^{n-1}$,

Где t -срок эксплуатации участка, лет;

Для распределения Вейбулла рекомендуется использовать следующие эмпирические коэффициенты:

$\alpha = 0,8$ при $1 < t \leq 3$; 1 при $3 < t \leq 17$; $0.5 \times e^{(t/20)}$ при $t > 17$.

Поскольку представленные статистические данные о технологических нарушениях, предоставленные, недостаточно полные, то среднее значение интенсивности отказов принимается равным $1/(\text{год} \cdot \text{км})$.

Значение интенсивности отказов $\lambda(t)$ в зависимости от продолжительности эксплуатации t при значении $\lambda_0=0,051/(\text{год} \cdot \text{км})$ представлены в таблице 97.

Таблица 97. Значение интенсивности отказов в зависимости от продолжительности эксплуатации

Наименование показателя	Продолжительность работы участка теплосети, лет									
	1	3	4	5	10	15	20	25	30	35
Значение коэффициента α , ед	0,80	0,80	1,00	1,00	1,00	1,00	1,36	1,75	2,24	2,88
Интенсивность отказов $\lambda(t)$, 1/(год км)	0,079	0,0636	0,05	0,05	0,05	0,05	0,0641	0,099	0,1954	0,525

Недоотпуск тепловой энергии в результате нарушений в подаче тепловой энергии не прогнозируется в связи со своевременной реализацией планов текущего, капитального ремонта, а также реконструкций существующих сетей и источников.

11.6 Предложения, обеспечивающие надёжность систем теплоснабжения

11.6.1 Применение на источниках тепловой энергии рациональных тепловых схем с дублированными связями и новых технологий, обеспечивающих нормативную готовность энергетического оборудования

Применение рациональных тепловых схем, с дублированными связями, обеспечивающих готовность энергетического оборудования источников теплоты, выполняется на этапе их проектирования. При этом топливо-, электро- и водоснабжение источников теплоты, обеспечивающих теплоснабжение потребителей первой категории, предусматривается по двум независимым вводам от разных источников, а также использование запасов резервного топлива. Источники теплоты, обеспечивающие теплоснабжение потребителей второй и третьей категории, обеспечиваются электро- и водоснабжением по двум независимым вводам от разных источников и запасами резервного топлива. Кроме того, для теплоснабжения потребителей первой категории устанавливаются местные резервные (аварийные) источники теплоты (стационарные или передвижные). При этом допускается резервирование, обеспечивающее в аварийных ситуациях 100%-ную подачу теплоты от других тепловых сетей. При резервировании теплоснабжения промышленных предприятий, как правило, используются местные резервные (аварийные) источники теплоты.

11.6.2 Установка резервного оборудования

Установка резервного оборудования не планируется.

11.6.3 Организация совместной работы нескольких источников тепловой энергии на единую тепловую сеть

В перспективе организация совместной работы нескольких источников тепловой энергии не планируется.

11.6.4 Резервирование тепловых сетей смежных районов МО «Город Мирный»

Структурное резервирование разветвленных тупиковых тепловых сетей осуществляется делением последовательно соединенных участков теплопроводов секционированными задвижками. К полному отказу тупиковой тепловой сети приводят лишь отказы головного участка и головной задвижки теплосети. Отказы других элементов основного ствола и головных элементов основных ответвлений теплосети приводят к

существенным нарушениям ее работы, но при этом остальная часть потребителей получает тепло в необходимых количествах. Отказы на участках небольших ответвлений приводят только к незначительным нарушениям теплоснабжения, и отражается на обеспечении теплом небольшого количества потребителей. Возможность подачи тепла не отключенным потребителям в аварийных ситуациях обеспечивается использованием секционирующих задвижек. Задвижки устанавливаются по ходу теплоносителя в начале участка после ответвления к потребителю. Такое расположение позволяет подавать теплоноситель потребителю по этому ответвлению при отказе последующего участка теплопровода.

11.6.5 Устройство резервных насосных станций

Установка резервных насосных станций не требуется.

11.6.6 Установка баков-аккумуляторов

Установка баков-аккумуляторов не предусматривается.

11.7 Описание изменений в показателях надежности теплоснабжения за период, предшествующий актуализации схемы теплоснабжения, с учетом введенных в эксплуатацию новых и реконструированных тепловых сетей и сооружений на них

Изменения в показателях надежности теплоснабжения за период, предшествующий актуализации схемы теплоснабжения представлены в таблице 98.

Таблица 98. Изменения в показателях надежности теплоснабжения

№ п/п	Наименование теплоснабжающей организации	Поток отказов участков тепловых сетей, ед./км		Усредненное время, затраченное на восстановление работоспособности тепловых сетей, ч	
		Новая редакция	Ранее разработанная	Новая редакция	Ранее разработанная
1	ООО «ПТВС»	инциденты на тепловых сетях не зафиксированы			
2	МГРЭС ЗЭС ПАО «Якутскэнерго»	инциденты на тепловых сетях не зафиксированы			
3	МУП «Коммунальщик»	инциденты на тепловых сетях не зафиксированы			

12 Глава 12. Обоснование инвестиций в строительство, реконструкцию, техническое перевооружение и (или) модернизацию

Величина инвестиций для реализации инвестиционной программы ООО «ПТВС» и строительства новой газовой котельной в мкр. Заречный, мощностью 0,5 Гкал/ч для подключения перспективных абонентов составит 937 499,00 тыс. руб. без учёта НДС, в т. ч.:

- по реконструкции источников тепловой энергии – 451 775,05 тыс. руб.;
- по строительству объектов системы теплоснабжения – 361 370,00 тыс. руб.;
- созданию автоматизированной системы учета расчетов за коммунальные услуги населению и прочим потребителям коммунальных услуг – 113 400 тыс. руб.;
- по строительству новой газовой котельной в мкр. Заречный, мощностью 0,5 Гкал/ч для подключения перспективных абонентов – 10 953,95 тыс. руб.

Величины инвестиций для строительства перспективных источников (Перспективная БМГК п. Верхний, Перспективная БМГК Новый Аэропорт, Перспективная БМГК п. Нижний) будут определены в ходе проектных работ.

По обеспечению тепловой энергией потребителей, подключённых к электродотельной МГРЭС ЗЭС ПАО «Якутскэнерго»:

Вариант 1. Ориентировочная величина инвестиций составила 122 375,91 тыс. руб. (без учёта НДС, в ценах 2024 года). В данную величину инвестиций не вошла плата за технологическое присоединение к сетям газоснабжения, водоснабжения и электроснабжения.

Вариант 2 и Вариант 3. Ориентировочную величину инвестиций определить не представляется возможным. Необходимо выполнить проектные работы.

12.1 Оценка финансовых потребностей для осуществления строительства, реконструкции, технического перевооружения и (или) модернизации источников тепловой энергии и тепловых сетей

В соответствии с главами 7, 8 Обосновывающих материалов в качестве основных мероприятий по развитию системы теплоснабжения МО «Город Мирный» предусматриваются:

- Модернизация источников теплоснабжения;
- Реконструкция тепловых сетей;
- Строительство новых тепловых сетей для теплоснабжения перспективных застроек и сооружений на них.

С учетом мероприятий, предложенных в актуализированной схеме теплоснабжения, капитальные вложения в строительство и реконструкцию объектов теплоснабжения составят (в текущих ценах) 1 301 856,91 тыс. руб. (без учёта НДС), из них:

- источники тепловой энергии и другое, за исключением тепловых сетей: 999 390,01 тыс. руб.
- тепловые сети и сооружения на них: 302 466,90 тыс. руб.

На момент актуализации Схемы, с учетом представленной информации, стоимость полного внедрения ИТ-проекта ИТ-22-23 «Автоматизация учета по расчетам за коммунальные услуги ООО «ПТВС» составляет 113,4 млн. рублей. Дальнейшее сопровождение программы составит 2,37 млн. рублей/год. С учетом проведения закупочной процедуры стоимость может быть снижена.

С учетом значительной стоимости проекта при реализации в течение одного года, предлагается исполнение ИТ проекта этапами:

Этап 1 (2023-2024 гг.) – 39,3 млн. руб., из них:

- Стоимость ПО (прикладное ПО (1С)) - 3,2 млн. руб.;
- Стоимость инфраструктуры (оборудование, серверное ПО и т.п.) – 8,9 млн. руб.;
- Стоимость консалтинга (внедрение) – 23,1 млн. руб.;
- Стоимость АИТ (сопровождение на момент внедрения) – 4,1 млн. руб.

Этап 2 (2024 г.) – 22,4 млн. руб., из них:

- Стоимость ПО (прикладное ПО (1С)) – 0,3 млн. руб.;
- Стоимость инфраструктуры (оборудование, серверное ПО и т.п.) – 0,1 млн. руб.;
- Стоимость консалтинга (внедрение) – 19,2 млн. руб.;
- Стоимость АИТ (сопровождение на момент внедрения) – 2,8 млн. руб.

Этап 3 (2025-2026 гг.) – 51,7 млн. руб., из них:

- Стоимость ПО (прикладное ПО (1С)) – 0,3 млн. руб.;
- Стоимость инфраструктуры (оборудование, серверное ПО и т.п.) – 0,1 млн. руб.;
- Стоимость консалтинга (внедрение) – 45,6 млн. руб.;
- Стоимость АИТ (сопровождение на момент внедрения) – 5,7 млн. руб.

Величина инвестиций для реализации инвестиционной программы ООО «ПТВС» и строительства новой газовой котельной в мкр. Заречный, мощностью 0,5 Гкал/ч для подключения перспективных абонентов составит 937 499,00 тыс. руб. без учёта НДС, в т. ч.:

- по реконструкции источников тепловой энергии – 451 775,05 тыс. руб.;
- по строительству объектов системы теплоснабжения – 361 370,00 тыс. руб.;
- созданию автоматизированной системы учета расчетов за коммунальные услуги населению и прочим потребителям коммунальных услуг – 113 400 тыс. руб.;
- по строительству новой газовой котельной в мкр. Заречный, мощностью 0,5 Гкал/ч для подключения перспективных абонентов – 10 953,95 тыс. руб.

На территории МО «Город Мирный» на перспективу развития предполагается строительство следующих источников тепловой энергии:

- БМГК «п. Верхний» – 2026 год;
- БМГК «Новый Аэропорт» – 2030 год;
- БМГК «п. Нижний» - 2029 год.

Расчётные тепловые мощности, тепловые нагрузки перспективных источников тепловой энергии, величины инвестиций для строительства данных источников будут определены в ходе проектных работ.

На территории МО «Город Мирный» для увеличения степени надежности снабжения услугой теплоснабжения потребителей на перспективу развития планируется строительство:

- ПНС п. Верхний – 2027 год;
- ЦТП «Газовик» - 2028 год;
- ЦТП «Андреевский» - 2030 год;
- ПНС «п. Нижний» - 2029 год;
- ЦТП «13 квартал» (либо реконструкция ЦТП «9 квартал»).

Расчётные тепловые мощности, тепловые нагрузки перспективных элементов теплосетевого хозяйства, величины инвестиций для строительства данных сооружений будут определены в ходе проектных работ.

По обеспечению тепловой энергией потребителей, подключённых к электростанции МГРЭС ЗЭС ПАО «Якутскэнерго»:

Вариант 1. Ориентировочная величина инвестиций составила 122 375,91 тыс. руб. (без учёта НДС, в ценах 2024 года). В данную величину инвестиций не вошла плата за технологическое присоединение к сетям газоснабжения, водоснабжения и электроснабжения.

Вариант 2 и Вариант 3. Ориентировочную величину инвестиций определить не представляется возможным. Необходимо выполнить проектные работы. В таблицах 99-101 представлена оценка величины необходимых капитальных вложений в строительство и реконструкцию объектов централизованной системы теплоснабжения.

Таблица 99. Финансовые затраты на модернизацию системы теплоснабжения (источники тепловой энергии)

Наименование мероприятий	Способ оценки	Источник финансирования	Ориентировочный объем инвестиций, тыс. руб. (без НДС)						
			В том числе по годам						
			2024 г.	2025 г.	2026 г.	2027 г.	2028	2029-2032	Итого
МО «Город Мирный»									
Реконструкция источников теплоснабжения ООО «ПТВС»									
МО ПТВС. Техническое перевооружение.			24 984,51	17 367,12	15 209,49	20 830,76	11 083,18		89 475,05
Модернизация ЧРП			3 250,00	6 400,00	9 800,00	9 800,00			29 250,00
Модернизация сетевых насосов				15 050,00	8 500,00	19 250,00	5 750,00		48 550,00
СВК. Реализация технических решений по обеспечению возможности несения номинальных нагрузок котлами КВГМ-116,3-150 ст.№1,2,3 и 4 Северо-Восточной котельной ООО «ПТВС»			5 000,00						5 000,00
СВК. Замена водогрейного котла КВГМ-116,3-150 ст.№1.					85 000,00				85 000,00
СВК Замена парового котла ДЕ 25/14							80 000,00		80 000,00
Котельная «Промзоны» Реконструкция системы водоподготовки котельной.			12 000,00						12 000,00
СВК. ПИР реконструкция сетевой установки.			2 500,00						2 500,00
СВК.Реконструкция сетевой установки.			40 000,00	60 000,00					100 000,00
<i>Строительство:</i>									
г.Мирный. Теплопункт «УГПД»			42 000,00						42 000,00
Блочно-модульная дизельная электростанция ДЭС 2х1500 МВт на котельную «СВК»						66 412,50	66 412,50		132 825,00
Блочно-модульный тепловой пункт ЦТП Комсомольская 22				48 500,00					48 500,00
Блочно-модульный тепловой пункт ЦТП «Верхний поселок»					40 000,00	28 500,00			68 500,00
г.Мирный. СВК. Монтаж фильтра на обратном трубопроводе сетевой воды ТК-0 – ТК-1			13 000,00						13 000,00
Установка узлов учета тепловой энергии, горячего водоснабжения в многоквартирных домах г. Мирный			16 545,00						16 545,00
Автоматизация учета по расчетам за коммунальные услуги ООО «ПТВС»			20 000,00	10 000,00	10 000,00				40 000,00
Всего по ИП			179 279,51	157 317,12	168 509,49	144 793,26	163 245,68	0,00	813 145,05

Наименование мероприятий	Способ оценки	Источник финансирования	Ориентировочный объем инвестиций, тыс. руб. (без НДС)						Итого
			В том числе по годам						
			2024 г.	2025 г.	2026 г.	2027 г.	2028	2029-2032	
Создание автоматизированной системы учета расчетов за коммунальные услуги населению и прочим потребителям коммунальных услуг:									
ПО (прикладное ПО (1С))			3 200,00	300,00	300,00				3 800,00
Инфраструктура (оборудование, серверное ПО и т.п.)			8 900,00	100,00	100,00				9 100,00
Консалтинг (внедрение)			23 100,00	19 200,00	45 600,00				87 900,00
АИТ (сопровождение на момент внедрения)			4 100,00	2 800,00	5 700,00				12 600,00
Всего по системе учёта			39 300,00	22 400,00	51 700,00	0,00	0,00	0,00	113 400,00
Итого в зоне эксплуатационной ответственности ООО «ПТВС»:			218 579,51	179 717,12	220 209,49	144 793,26	163 245,68	0,00	926 545,05
Строительство новой газовой котельной в мкр. Заречный, мощностью 0,5 Гкал/ч для подключения перспективных абонентов	НЦС 81-02-19-2024	Частные инвестиции					10 953,95		10 953,95
Итого по новой газовой котельной:			0,00	0,00	0,00	0,00	10 953,95	0,00	10 953,95
ИТОГО:			218 579,51	179 717,12	220 209,49	144 793,26	174 199,63	0,00	937 499,00
Вариант 1									
Строительство блочно-модульной газовой котельной тепловой мощностью 3,0 МВт (2,58 Гкал/ч) вместо электрокотельной МГРЭС ЗЭС ПАО «Якутскэнерго»									
Проектирование сети газораспределения	объект-аналог	Частные инвестиции	2 000,00						2 000,00
Строительство сети газораспределения	объект-аналог	Частные инвестиции	10 000,00						10 000,00
Плата за технологическое присоединение к сетям газоснабжения	тариф на подключение или индивидуальный расчёт	Частные инвестиции	не определён						0,00
Проектирование сети водоснабжения	объект-аналог	Частные инвестиции	2 000,00						2 000,00
Строительство сети водоснабжения	объект-аналог	Частные инвестиции	5 000,00						5 000,00
Плата за технологическое присоединение к сетям водоснабжения	тариф на подключение или индивидуальный расчёт	Частные инвестиции	не определён						0,00
Строительство блочно-модульной газовой	НЦС 81-02-19-2024	Частные		42 909,01					42 909,01

Наименование мероприятий	Способ оценки	Источник финансирования	Ориентировочный объем инвестиций, тыс. руб. (без НДС)							
			В том числе по годам							
			2024 г.	2025 г.	2026 г.	2027 г.	2028	2029-2032	Итого	
котельной тепловой мощностью 3,0 МВт (2,58 Гкал/ч)		инвестиции								
Итого по новой газовой котельной:			19 000,00	42 909,01	0,00	0,00	0,00			61 909,01

Таблица 100. Укрупненный сметный расчет (строительство новой газовой котельной в мкр. Заречный)

№ п/п	Наименование объекта строительства	Обоснование	Ед. изм.	Кол-во	Стоимость ед. изм. по состоянию на 01.01.2020, тыс. руб.	Стоимость в текущем (прогнозом), тыс. руб.
<i>«Котельные»</i>						
1	Источники теплоснабжения	НЦС 81-02-19-2022				
1.1	Газовая котельная в мкр. Заречный, мощностью 0,5 Гкал/ч (0,58 МВт)	19-02-003-01	1 МВт	0,58	11 457,11	9 583,93x0,58 = 6 645,12
	Итого «Строительство новой котельной в мкр. Заречный»					
2	Поправочные коэффициенты					
2.1.	Коэффициент перехода от цен базового района (Московская область) к уровню цен Республики Саха (Якутия)	НЦС 81-02-19- 2020 п. 17		1,6		6 645,12x1,6 = 10 632,20
2.2.	Коэффициент, учитывающий регионально-климатические условия осуществления строительства	НЦС 81-02-19- 2020 п. 18		1,02		10 632,20x1,02 =10 844,84
2.3.	Коэффициенты, учитывающие выполнение мероприятий по снегоборьбе, в разрезе температурных зон Российской Федерации	НЦС 81-02-19- 2020 п. 19		1,01		10 844,84x1,01 = 10 953,29
	Итого по разделу «Котельные» в ценах 2022 года					10 953,29
	НДС - 20%					2 190,66
	ВСЕГО С НДС					13 143,95

Таблица 101. Оценка величины необходимых капитальных вложений в строительство и реконструкцию объектов централизованной системы теплоснабжения (тепловые сети, насосные станции)

№ п/п	Наименование мероприятий	Способ оценки	Источник финансирования	Ориентировочный объем инвестиций, тыс. руб. (без НДС)						
				В том числе по годам						
				2024	2025	2026	2027	2028	2029-2032	Итого
1	<i>Строительство тепловых сетей для подключения перспективных объектов</i>									
1.1.	Строительство тепловых сетей отопления для теплоснабжения перспективных потребителей от СВК, «Промзона», протяженностью 8,909 м		Частные инвестиции							
1.1.1.	Ду – 25 мм, L= 87 м	НЦС-81-02-13-2024		1 232,23						174 156,25
1.1.2.	Ду – 32 мм, L= 102 м	НЦС-81-02-13-2024		1 444,84						
1.1.3.	Ду – 40 мм, L= 425 м	НЦС-81-02-13-2024		6 019,78						
1.1.4.	Ду – 50 мм, L= 558 м	НЦС-81-02-13-2024			7 903,67					
1.1.5.	Ду – 80 мм, L= 353 м	НЦС-81-02-13-2024			5 000,00					
1.1.6.	Ду – 100 мм, L= 1538,8 м	НЦС-81-02-13-2024			25 587,73					
1.1.7.	Ду – 150 мм, L= 5845,4 м	НЦС-81-02-13-2024						126 968,01		
1.2.	Строительство тепловых сетей ГВС для теплоснабжения перспективных потребителей от СВК, «Промзона», протяженностью 1,666 м		Частные инвестиции							
1.2.1.	Ду – 32 мм, L= 408,51 м	НЦС-81-02-13-2024		5 786,34						24 033,87
1.2.2.	Ду – 40 мм, L= 34,3 м	НЦС-81-02-13-2024		485,86						
1.2.3.	Ду – 50 мм, L= 929 м	НЦС-81-02-13-2024		13 158,73						
1.2.4.	Ду – 80 мм, L= 120,4 м	НЦС-81-02-13-2024		1 705,34	2 897,60					
1.3.	Строительство тепловых сетей для теплоснабжения перспективной застройки в мкр. Заречный от новой котельной		Частные инвестиции							
1.3.1.	Ду – 65 мм, L= 308,14 м	НЦС-81-02-13-2024						4 364,60		5 598,44

№ п/п	Наименование мероприятий	Способ оценки	Источник финансирования	Ориентировочный объем инвестиций, тыс. руб. (без НДС)						
				В том числе по годам						
				2024	2025	2026	2027	2028	2029-2032	Итого
1.3.2.	Ду – 100 мм, L= 74,2 м	НЦС-81-02-13-2024						1 233,84		
2.	<i>Реконструкция тепловых сетей</i>									
2.1.	Реконструкция сетей теплоснабжения 14 квартала	Инвестиционная программа общества с ограниченной ответственностью «Предприятие теплоснабжения» по развитию систем коммунальной инфраструктуры в части теплоснабжения муниципальных образований «Город Мирный» на период 2020-2023 гг.	Амортизация ООО «ПТВС»	8 058,33						8 058,33
2.2.	Установка узлов учета тепловой энергии, горячего водоснабжения в многоквартирных домах г. Мирный		Привлеченные средства	19 922,76	10 208,00					30 130,76
Всего:				57 814,21	51 596,99	0,00	0,00	5 598,44	126 968,01	241 977,64
3.	Вариант 1									
3.1.	Капитальный ремонт тепловых сетей от котельной МГРЭС ЗЭС ПАО «Якутскэнерго», протяженностью 1,935 км	НЦС-81-02-13-2024	Собственные средства			30 233,45	30 233,45			60 466,90

*Примечание: стоимость мероприятий по строительству/реконструкции тепловых сетей определена на основании цены строительства 1 км сети, тыс. руб. в соответствии с НЦС-81-02-13-2024 «Государственные сметные нормативы. Укрупненные нормативы цены строительства».

стоимость мероприятий по строительству объектов теплоснабжения определена на основании цены строительства 1 МВт, тыс. руб. в соответствии с НЦС-81-02-19-2024 «Государственные сметные нормативы. Укрупненные нормативы цены строительства».

12.2 Обоснованные предложения по источникам инвестиций, обеспечивающих финансовые потребности для осуществления строительства, реконструкции, технического перевооружения и (или) модернизации источников тепловой энергии и тепловых сетей

Финансирование мероприятий по строительству и реконструкции источника тепловой энергии и тепловых сетей предлагается осуществить за счет бюджетных средств.

Бюджетное финансирование указанных проектов осуществляется из федерального бюджета Российской Федерации, бюджетов субъектов Российской Федерации и местных бюджетов в соответствии с Бюджетным Кодексом Российской Федерации.

В соответствии с действующим законодательством и по согласованию с органами тарифного регулирования в тарифы теплоснабжающих и теплосетевых организаций может включаться инвестиционная составляющая, необходимая для реализации инвестиционных проектов по развитию системы теплоснабжения.

Капитальные вложения (инвестиции) в расчетный период регулирования определяются на основе утвержденных в установленном порядке инвестиционных программ регулируемой организации.

В качестве источников финансирования мероприятий п.12.1 Обосновывающих материалов предлагается использовать такие источники финансирования, как собственные средства, частные инвестиции, амортизация ООО «ПТВС» и привлеченные средства.

12.3 Расчеты экономической эффективности инвестиций

Настоящей схемой теплоснабжения не предусматриваются мероприятия, дающие существенный экономический эффект. Все мероприятия направлены на обновление основных фондов, а также на соблюдение действующего законодательства в сфере теплоснабжения.

12.4 Расчеты ценовых (тарифных) последствий для потребителей при реализации программ строительства, реконструкции, технического перевооружения и (или) модернизации систем теплоснабжения

Значительных ценовых последствий для потребителей не ожидается по причине отсутствия инвестиционной составляющей в тарифе, как источника инвестиций. Рост тарифа предусматривается в соответствии с планом, установленным регулирующим органом, а также прогнозными индексами Министерства экономического развития Российской Федерации.

Расчеты ценовых (тарифных) последствий для потребителей при реализации программ строительства, реконструкции и технического перевооружения систем теплоснабжения представлены в Главе 14 настоящей схемы.

12.5 Описание изменений в обосновании инвестиций (оценке финансовых потребностей, предложениях по источникам инвестиций) в строительство, реконструкцию, техническое перевооружение и (или) модернизацию источников тепловой энергии и тепловых сетей с учетом фактически осуществленных инвестиций и показателей их фактической эффективности

Величина инвестиций для реализации инвестиционной программы ООО «ПТВС» и строительства новой газовой котельной в мкр. Заречный, мощностью 0,5 Гкал/ч для подключения перспективных абонентов составит 937 499,00 тыс. руб. без учёта НДС, в т. ч.:

- по реконструкции источников тепловой энергии – 451 775,05 тыс. руб.;
- по строительству объектов системы теплоснабжения – 361 370,00 тыс. руб.;
- созданию автоматизированной системы учета расчетов за коммунальные услуги населению и прочим потребителям коммунальных услуг – 113 400 тыс. руб.;
- по строительству новой газовой котельной в мкр. Заречный, мощностью 0,5 Гкал/ч для подключения перспективных абонентов – 10 953,95 тыс. руб.
- по обеспечению тепловой энергией потребителей, подключённых к электрокотельной МГРЭС ЗЭС ПАО «Якутскэнерго»:

Вариант 1. Ориентировочная величина инвестиций составила 122 375,91 тыс. руб. (без учёта НДС, в ценах 2024 года). В данную величину инвестиций не вошла плата за технологическое присоединение к сетям газоснабжения, водоснабжения и электроснабжения.

Вариант 2 и Вариант 3. Ориентировочную величину инвестиций определить не представляется возможным. Необходимо выполнить проектные работы.

На территории МО «Город Мирный» на перспективу предполагается развитие централизованной системы теплоснабжения, а именно:

строительство источников тепловой энергии:

- БМГК «п. Верхний» – 2026 год;
- БМГК «Новый Аэропорт» – 2030 год;
- БМГК «п. Нижний» - 2029 год.
- ПНС п. Верхний – 2027 год;
- ЦТП «Газовик» - 2028 год;
- ЦТП «Андреевский» - 2030 год;
- ПНС «п. Нижний» - 2029 год;
- ЦТП «13 квартал» (либо реконструкция ЦТП «9 квартал»).

Расчётные величины инвестиций для строительства данных объектов будут определены в ходе проектных работ.

13 Глава 13. Индикаторы развития систем теплоснабжения

Книга 13 «Индикаторы развития систем теплоснабжения МО «Город Мирный» обосновывающих материалов к схеме теплоснабжения города Мирный разработана с учетом рекомендаций, приведенных в «Методических указаниях по разработке схем теплоснабжения».

13.1 Количество прекращений подачи тепловой энергии, теплоносителя в результате технологических нарушений на тепловых сетях

Прекращения подачи тепловой энергии, теплоносителя в результате технологических нарушений на тепловых сетях ООО «ПТВС», МГРЭС ЗЭС ПАО «Якутскэнерго» и МУП «Коммунальщик» не зафиксированы.

По данным МГРЭС ЗЭС ПАО «Якутскэнерго» количество инцидентов в 2019 году на тепловых сетях составил 1 случай, в 2020 году - 2 случая, в 2021 году – 1 случай, в 2022 году – 0 случаев, в 2023 году – 0 случаев.

По информации, полученной от ООО «ПТВС» и МУП «Коммунальщик» отказы (аварий, инцидентов) на эксплуатируемых ими тепловых сетях за период 2019 - 2023 гг. не зафиксированы.

13.2 Количество прекращений подачи тепловой энергии, теплоносителя в результате технологических нарушений на источниках тепловой энергии

Прекращения подачи тепловой энергии, теплоносителя в результате технологических нарушений на источниках теплоснабжения ООО «ПТВС», МГРЭС ЗЭС ПАО «Якутскэнерго» и МУП «Коммунальщик» не зафиксированы.

13.3 Удельный расход условного топлива на единицу тепловой энергии, отпускаемой с коллекторов источников тепловой энергии (отдельно для тепловых электрических станций и котельных)

Удельный расход топлива на производство тепловой энергии по источникам тепловой энергии представлены в таблице 102.

Таблица 102. Удельный расход топлива на выработку тепловой энергии по источникам тепловой энергии

Наименование источника теплоснабжения	Удельный расход топлива на производство тепловой энергии, кг у. т./Гкал	
	Фактические данные	Плановые показатели
СВК	153,14	155,0
Котельная «Промзона»	157,10	155,0
Электробойлерная ул. Экспедиционная (МУП «Коммунальщик»)	152,7	152,7
МГРЭС ЗЭС ПАО «Якутскэнерго»	145,03	145,97
Новая котельная мкр. Заречный	-	154,6

13.4 Отношение величины технологических потерь тепловой энергии, теплоносителя к материальной характеристике тепловой сети

Отношение величины технологических потерь тепловой энергии, теплоносителя к материальной характеристике тепловой сети представлено в таблице 103.

Таблица 103. Отношение величины технологических потерь тепловой энергии, теплоносителя к материальной характеристике тепловой сети

Наименование теплоснабжающей организации	Отношение величины технологических потерь тепловой энергии, теплоносителя к материальной характеристике тепловой сети	
	Гкал/м ²	м ² /м ³
ООО «ПТВС»	1,64	0,0795
МГРЭС ЗЭС ПАО «Якутскэнерго»	2,75	н/д
МУП «Коммунальщик»	-	-

13.5 Коэффициент использования установленной тепловой мощности

Коэффициент использования установленной тепловой мощности представлен в таблице 104.

Таблица 104. Коэффициент использования установленной тепловой мощности

Наименование источника	Показатель	2023 г.	2024 г.	2025 г.	2026 г.	2027 г.	2028	2029-2032 гг.
СВК	Годовая выработка тепловой энергии, Гкал	646 932,25	650 562,82	604 330,05	606 368,63	620 951,92	624 521,98	625 023,04
	Установленная мощность, Гкал/ч	423,50	423,50	423,50	423,50	423,50	423,50	423,50
	КИУМ, %	23,8	24,0	22,3	22,4	22,9	23,0	23,0
Котельная «Промзона»	Годовая выработка тепловой энергии, Гкал	77 143,10	75 832,50	50 717,17	50 717,17	50 717,17	50 717,17	51 217,17
	Установленная мощность, Гкал/ч	60,00	60,00	60,00	60,00	60,00	60,00	60,00
	КИУМ, %	20,1	19,7	13,2	13,2	13,2	13,2	13,2
Электробойлерная, ул. Экспедиционная (МУП «Коммунальщик»)	Годовая выработка тепловой энергии, Гкал	176,04	176,04	176,04	176,04	176,04	176,04	176,04
	Установленная мощность, Гкал/ч	0,17	0,17	0,17	0,17	0,17	0,17	0,17
	КИУМ, %	15,98	15,98	15,98	15,98	15,98	15,98	15,98
Электрокотельная МГРЭС ЗЭС ПАО «Якутскэнерго»	Годовая выработка тепловой энергии, Гкал	10 599,00	7 746,00	3 873,00				
	Установленная мощность, Гкал/ч	10,30	10,30	10,30				
	КИУМ, %	16,10	11,7	5,9				
Перспективный источник тепловой энергии (вместо электрокотельной МГРЭС ЗЭС ПАО «Якутскэнерго»)*	Годовая выработка тепловой энергии, Гкал			3 873,00	7 746,00	7 746,00	7 746,00	7 746,00
	Установленная мощность, Гкал/ч			2,58	2,58	2,58	2,58	2,58
	КИУМ, %			23,4	46,9	46,9	46,9	46,9
Новая котельная мкр. Заречный	Годовая выработка тепловой энергии, Гкал							1 143,17
	Установленная мощность, Гкал/ч							0,50
	КИУМ, %							26,10

*в случае принятия решения о строительстве источника централизованного теплоснабжения вместо электрокотельной МГРЭС ЗЭС ПАО «Якутскэнерго»

13.6 Удельная материальная характеристика тепловых сетей, приведенная к расчетной тепловой нагрузке

Удельная материальная характеристика показывает соотношение металлоёмкости тепловых сетей и передаваемой нагрузки, чем меньше величина удельной материальной характеристики тепловых сетей, тем выше энергоэффективность системы теплоснабжения в целом.

Удельная материальная характеристика тепловых сетей, приведенная к расчетной тепловой нагрузке представлена в таблице 105.

Таблица 105. Удельная материальная характеристика тепловых сетей, приведенная к расчетной тепловой нагрузке на перспективу 2032 года

Наименование теплоснабжающей организации	Материальная характеристика тепловой сети, м ²	Присоединённая нагрузка с учетом потерь тепловой энергии, Гкал/ч	Удельная материальная характеристика тепловых сетей, м ² /Гкал/ч
ООО «ПТВС»	56 179,55	235,98	238,07
Перспективный источник тепловой энергии (вместо электрокотельной МГРЭС ЗЭС ПАО «Якутскэнерго»)*	1 236,4	2,37	521,069
МУП «Коммунальщик»	13,6	0,02	680

*в случае принятия решения о строительстве источника централизованного теплоснабжения вместо электрокотельной МГРЭС ЗЭС ПАО «Якутскэнерго»

13.7 Доля тепловой энергии, выработанной в комбинированном режиме (как отношение величины тепловой энергии, отпущенной из отборов турбоагрегатов, к общей величине выработанной тепловой энергии в границах муниципального образования)

На территории МО «Город Мирный» отсутствуют источники тепловой энергии, функционирующие в режиме комбинированной выработки электрической и тепловой энергии.

13.8 Удельный расход условного топлива на отпуск электрической энергии

На территории МО «Город Мирный» отсутствуют источники тепловой энергии, функционирующие в режиме комбинированной выработки электрической и тепловой энергии.

13.9 Коэффициент использования теплоты топлива (только для источников тепловой энергии, функционирующих в режиме комбинированной выработки электрической и тепловой энергии)

На территории МО «Город Мирный» отсутствуют источники тепловой энергии, функционирующие в режиме комбинированной выработки электрической и тепловой энергии.

13.10 Доля отпуска тепловой энергии, осуществляемого потребителям по приборам учета, в общем объеме отпущенной тепловой энергии

Расчёт с потребителями ООО «ПТВС» за тепловую энергию, отпущенную из тепловых сетей ООО «ПТВС» осуществляется по показаниям приборов учета, установленных на абонентских вводах и расчетным методом - абонентам, чьи вводы не

оборудованы приборами учета. Населению - по показаниям приборов учета, установленных на абонентских вводах и по нормативам - абонентам, чьи вводы не оборудованы приборами учета.

На территории муниципального образования «Город Мирный» приборами учета тепловой энергии оснащены 206 шт., в т. ч. принято на коммерческий учет 145 шт. Приборами учета ГВС оснащены 266 абонента, в т. ч. принято на коммерческий учет 201 шт.

В Мирный имеется 4 источника тепловой энергии. Сумма всех приборов учета по категориям, следующая:

Население - 52 %

Бюджет - 100 %

Прочие - 100 %

ООО «ПТВС» на перспективу развития запланировано мероприятие «Автоматизация учёта по расчетам за коммунальные услуги ООО «ПТВС».

13.11 Средневзвешенный (по материальной характеристике) срок эксплуатации тепловых сетей (для каждой системы теплоснабжения)

Средневзвешенный (по материальной характеристике) срок эксплуатации тепловых сетей представлен в таблице 106.

Таблица 106 Средневзвешенный (по материальной характеристике) срок эксплуатации тепловых сетей на перспективу 2032 года

Наименование источника теплоснабжения	Средневзвешенный (по материальной характеристике) срок эксплуатации тепловых сетей, лет
СВК	14
Котельная «Промзона»	14
Перспективный источник тепловой энергии (вместо электрокотельной МГРЭС ЗЭС ПАО «Якутскэнерго»)*	36
МУП «Коммунальщик»	13

*в случае принятия решения о строительстве источника централизованного теплоснабжения вместо электрокотельной МГРЭС ЗЭС ПАО «Якутскэнерго»

13.12 Отношение материальной характеристики тепловых сетей, реконструированных за год, к общей материальной характеристике тепловых сетей (фактическое значение за отчетный период и прогноз изменения при реализации проектов, указанных в утвержденной схеме теплоснабжения) (для каждой системы теплоснабжения, а также для муниципального образования)

Отношение материальной характеристики тепловых сетей, реконструированных за год, к общей материальной характеристике тепловых сетей представлено в таблице 107.

Таблица 107. Отношение материальной характеристики тепловых сетей, реконструированных за год, к общей материальной характеристике тепловых сетей

Наименование теплоснабжающей организации	Общая материальная характеристика тепловых сетей, м ²	Материальная характеристика реконструируемых тепловых сетей, м ²	Отношение материальной характеристики тепловых сетей, реконструированных за год, к общей материальной характеристике тепловых сетей, %
	Фактическое значение	Прогноз изменения при реализации проектов	
ООО «ПТВС»	56179,55	56179,55	100
Перспективный источник тепловой энергии (вместо электрокотельной МГРЭС)	1236,4	1236,4	100

Наименование теплоснабжающей организации	Общая материальная характеристика тепловых сетей, м ²	Материальная характеристика реконструируемых тепловых сетей, м ²	Отношение материальной характеристики тепловых сетей, реконструированных за год, к общей материальной характеристике тепловых сетей, %
	Фактическое значение	Прогноз изменения при реализации проектов	
ЗЭС ПАО «Якутскэнерго»*			
МУП «Коммунальщик»	13,6	13,6	100

*в случае принятия решения о строительстве источника централизованного теплоснабжения вместо электростанции МГРЭС ЗЭС ПАО «Якутскэнерго»

13.13 Отношение установленной тепловой мощности оборудования источников тепловой энергии, реконструированного за год, к общей установленной тепловой мощности источников тепловой энергии (фактическое значение за отчетный период и прогноз изменения при реализации проектов, указанных в утвержденной схеме теплоснабжения)

Реконструкция существующего источника теплоснабжения с изменением установленной тепловой мощности на расчетный срок (до 2032 года) предлагается только на электростанции МУП «Коммунальщик», без изменения перспективной установленной мощности.

13.14 Отсутствие зафиксированных фактов нарушения антимонопольного законодательства (выданных предупреждений, предписаний), а также отсутствие применения санкций, предусмотренных Кодексом Российской Федерации об административных правонарушениях, за нарушение законодательства Российской Федерации в сфере теплоснабжения, антимонопольного законодательства Российской Федерации, законодательства Российской Федерации о естественных монополиях

Факты нарушения антимонопольного законодательства (выданные предупреждения, предписания), а также санкции, предусмотренные Кодексом Российской Федерации об административных правонарушениях, за нарушение законодательства Российской Федерации в сфере теплоснабжения, антимонопольного законодательства Российской Федерации, законодательства Российской Федерации о естественных монополиях – отсутствуют.

13.15 Целевые значения ключевых показателей, отражающих результаты внедрения целевой модели рынка тепловой энергии

МО «Город Мирный» не отнесено к ценовой зоне теплоснабжения. В связи с этим, на основании п.79.1 постановления Правительства Российской Федерации № 154 от 22.02.2012 «О требованиях к схемам теплоснабжения, порядку их разработки и утверждения», значения показателей не приводятся.

В таблице 107 приведены значения плановые значения показателей, достижение которых предусмотрено в результате реализации мероприятий инвестиционной программы ООО «Предприятие тепловодоснабжения» в сфере теплоснабжения на 2024-2028 гг. по г. Мирный.

Таблица 108. Плановые значения показателей, достижение которых предусмотрено в результате реализации мероприятий инвестиционной программы ООО «Предприятие теплоснабжения» в сфере теплоснабжения на 2024-2028 гг. по г. Мирный

№ п/п	Наименование вида деятельности / Целевого показателя	Ед. изм.	Плановые значения целевых показателей по годам*				
			2024 г.	2025 г.	2026 г.	2027 г.	2028 г.
1	г. Мирный						
1.1.	Целевые показатели производства, передачи и сбыта тепловой энергии						
1.1.1.	Потери тепловой энергии в тепловых сетях	Гкал	186 841	186 841	186 841	186 841	186 841
	<i>Снижение потерь тепловой энергии в тепловых сетях</i>	Гкал	0	0	0	0	0
		%	0,0	0,0	0,0	0,0	0,0
1.1.2.	Расход тепловой энергии на собственные нужды	Гкал	19 551	19 551	19 551	19 551	19 551
	<i>Снижение расхода тепловой энергии на собственные нужды</i>	Гкал	0	0	0	0	0
		%	0,0	0,0	0,0	0,0	0,0
1.1.3.	Удельный расход условного топлива на выработку тепловой энергии	кг.у.т./Гкал	154,1	154,1	154,1	154,1	154,1
	<i>Снижение удельного расхода условного топлива на выработку тепловой энергии</i>	кг.у.т./Гкал	0,0	0,0	0,0	0,0	0,0
		%	0,0	0,0	0,0	0,0	0,0
1.1.4.	Удельный расход условного топлива на отпуск тепловой энергии с коллекторов	кг.у.т./Гкал	158,1	158,1	158,1	158,1	158,1
	<i>Снижение удельного расхода условного топлива на отпуск тепловой энергии с коллекторов</i>	кг.у.т./Гкал	0,0	0,0	0,0	0,0	0,0
		%	0,0	0,0	0,0	0,0	0,0
1.1.5.	Удельный расход электрической энергии на отпуск тепловой энергии с коллекторов	кВт.ч/Гкал	42,3	42,3	42,3	42,3	42,3
	<i>Снижение удельного расхода электрической энергии на отпуск тепловой энергии с коллекторов</i>	кВт.ч/Гкал	0,0	0,0	0,0	0,0	0,0
		%	0,0	0,0	0,0	0,0	0,0
1.1.6.	Удельный расход воды на отпуск тепловой энергии с коллекторов	куб.м/Гкал	0,856	0,856	0,856	0,856	0,856
	<i>Снижение удельного расхода воды на отпуск тепловой энергии с коллекторов</i>	куб.м/Гкал	0,000	0,000	0,000	0,000	0,000
		%	0,0	0,0	0,0	0,0	0,0
1.1.7.	Доля отпуска тепловой энергии потребителям по приборам учета	%	33,90	33,90	33,90	33,90	33,90
	<i>Увеличение доли отпуска тепловой энергии потребителям по приборам учета</i>	%	0,00	0,00	0,00	0,00	0,00
1.1.8.	Оснащенность зданий, строений, сооружений, находящихся в собственности компании и/или на другом законном основании, приборами учета используемых энергоресурсов: воды, природного газа, тепловой энергии, электрической энергии	%	60	60	60	60	60
1.1.9.	Удельный расход электрической энергии в зданиях, строениях, сооружениях, находящихся в собственности компании и/или на другом законном основании	кВт.ч/кв.м	16,3	16,3	16,3	16,3	16,3
	<i>Сокращение удельного расхода электрической энергии в зданиях, строениях, сооружениях, находящихся в собственности компании и/или на другом законном основании</i>	кВт.ч/кв.м	0,0	0,0	0,0	0,0	0,0
		%	0,0	0,0	0,0	0,0	0,0
1.1.10.	Удельный расход тепловой энергии в зданиях, строениях, сооружениях, находящихся в собственности компании и/или на другом законном основании	Гкал/куб.м	0,185	0,185	0,185	0,185	0,185
	<i>Сокращение удельного расхода тепловой энергии в зданиях, строениях, сооружениях, находящихся в собственности компании и/или на другом законном основании</i>	Гкал/куб.м	0,000	0,000	0,000	0,000	0,000
		%	0,0	0,0	0,0	0,0	0,0

13.16 Существующие и перспективные значения целевых показателей реализации схемы теплоснабжения на территории МО «Город Мирный», подлежащие достижению каждой единой теплоснабжающей организацией, функционирующей на территории МО «Город Мирный»

МО «Город Мирный» не отнесено к ценовой зоне теплоснабжения. В связи с этим, на основании п.79.1 постановления Правительства Российской Федерации № 154 от 22.02.2012 «О требованиях к схемам теплоснабжения, порядку их разработки и утверждения», значения показателей не приводятся.

13.17 Описание изменений (фактических данных) в оценке значений индикаторов развития систем теплоснабжения муниципального образования с учетом реализации проектов схемы теплоснабжения

Анализ изменений в оценке значений индикаторов развития систем теплоснабжения представлен в таблице 109.

Таблица 109. Анализ изменений в оценке значений индикаторов развития систем теплоснабжения

№ п/п	Наименование индикатора развития систем теплоснабжения муниципального образования	Плановые / фактические значения	Наименование теплоснабжающей организации		
			ООО «ПТВС»	МГРЭС ЗЭС ПАО «Якутскэнерго»	МУП «Коммунальщик»
1	Удельный расход топлива на производство единицы тепловой энергии, отпускаемой с коллекторов источников тепловой энергии, кг у. т/Гкал	Факт	164,12	143,05	143,05
2		План	155,00	143,05	143,05
3	Отношение величины технологических потерь тепловой энергии, теплоносителя к материальной характеристике тепловой сети, Гкал/м ²	Факт	2,56	2,75	-
4		План	3,85	5,67	-
5	Коэффициент использования установленной тепловой мощности, %	Факт	18,7	16,50	17,48
6		План	18,78	16,50	17,26
7	Удельная материальная характеристика тепловых сетей, м ² /Гкал/ч	Факт	260,1	549,5	8,9
8		План	265,32	182,95	8,9
9	Количество прекращений подачи тепловой энергии, теплоносителя в результате технологических нарушений на 1 км тепловых сетей ед./км	Факт	0,0	0	0
10		План	0,0	0	0
11	Количество прекращений подачи тепловой энергии, теплоносителя в результате технологических нарушений на источниках тепловой энергии ед./Гкал/ч	Факт	0,0	0	0
12		План	0,0	0	0

14 Глава 14. Ценовые (тарифные) последствия

14.1 Тарифно-балансовые расчетные модели теплоснабжения потребителей по каждой системе теплоснабжения

Тарифно-балансовые расчетные модели теплоснабжения котельных представлены в таблицах 110-115.

Таблица 110. Тарифно-балансовая расчетная модель котельной СВК

Показатели	Един. изм.	2024 г.	2025 г.	2026 г.	2027 г.	2028 г.	2029-2032 гг.
Установленная тепловая мощность	Гкал/ч	483,50	483,50	483,50	483,50	483,50	483,50
Ввод мощности	Гкал/ч	0,00	0,00	0,00	0,00	0,00	0,00
Вывод мощности	Гкал/ч	0,00	0,00	0,00	0,00	0,00	0,00
Располагаемая мощность оборудования	Гкал/ч	213,94	213,94	230,00	230,00	250,00	250,00
Собственные нужды	Гкал/ч	4,17	4,17	4,17	4,17	4,17	4,17
Потери мощности в тепловой сети	Гкал/ч	36,49	36,49	36,49	36,49	36,49	36,49
Присоединенная тепловая нагрузка	Гкал/ч	174,58	174,58	175,29	180,39	181,63	181,81
Резерв (+)/дефицит (-) тепловой мощности	Гкал/ч	-1,30	-1,30	14,05	8,95	27,71	27,53
Производство тепловой энергии	Гкал/год	650 562,82	604 330,05	606 368,63	620 951,92	624 521,98	625 023,04
Затрачено топлива производство тепловой энергии	т у. т.	99 827,50	99 827,50	100 164,25	102 573,22	103 162,95	103 245,71
Средневзвешенный НУР на выработку тепловой энергии	кг у. т./Гкал	153,4	153,4	153,4	153,4	153,4	153,4

Таблица 111. Тарифно-балансовая расчетная модель котельной «Промзона»

Показатели	Един. изм.	2024 г.	2025 г.	2026 г.	2027 г.	2028 г.	2029-2032 гг.
Установленная тепловая мощность	Гкал/ч	60,000	60,000	60,000	60,000	60,000	60,000
Ввод мощности	Гкал/ч	0,00	0,00	0,00	0,00	0,00	0,00
Вывод мощности	Гкал/ч	0,00	0,00	0,00	0,00	0,00	0,00
Располагаемая мощность оборудования	Гкал/ч	30,000	30,000	30,000	30,000	30,000	30,000
Собственные нужды	Гкал/ч	0,89	0,89	0,89	0,89	0,89	0,89
Потери мощности в тепловой сети	Гкал/ч	3,11	3,11	3,11	3,11	3,11	3,11
Присоединенная тепловая нагрузка	Гкал/ч	14,40	14,40	14,40	14,40	14,57	14,57
Резерв (+)/дефицит (-) тепловой мощности	Гкал/ч	11,60	11,60	11,60	11,60	11,43	11,43
Производство тепловой энергии	Гкал/год	50 717,17	50 717,17	50 717,17	50 717,17	51 217,10	50 217,10
Затрачено топлива производство тепловой энергии	т у. т.	7 967,70	7 967,70	7 967,70	7 967,70	8 046,24	8 046,24
Средневзвешенный НУР на выработку тепловой энергии	кг у. т./Гкал	157,1	157,1	157,1	157,1	157,1	157,1

Таблица 112. Тарифно-балансовая расчетная модель перспективной котельной мкр. Заречный

Показатели	Един. изм.	2024 г.	2025 г.	2026 г.	2027 г.	2028 г.	2029-2032 гг.
Установленная тепловая мощность	Гкал/ч						0,50
Ввод мощности	Гкал/ч						0,00
Вывод мощности	Гкал/ч						0,00
Располагаемая мощность оборудования	Гкал/ч						0,25
Собственные нужды	Гкал/ч						0,05
Потери мощности в тепловой сети	Гкал/ч						0,01
Присоединенная тепловая нагрузка	Гкал/ч						0,17

Показатели	Един. изм.	2024 г.	2025 г.	2026 г.	2027 г.	2028 г.	2029-2032 гг.
Резерв (+)/дефицит (-) тепловой мощности	Гкал/ч						0,02
Производство тепловой энергии	Гкал/год						1 143,17
Затрачено топлива производство тепловой энергии	т у. т.						176,73
Средневзвешенный НУР на выработку тепловой энергии	кг у. т./Гкал						154,60

Таблица 113. Тарифно-балансовая расчетная модель электробойлерной ул. Экспедиционная («МУП «Коммунальщик»)

Показатели	Един. изм.	2024 г.	2025 г.	2026 г.	2027 г.	2028 г.	2029-2032 гг.
Установленная тепловая мощность	Гкал/ч	0,172	0,172	0,172	0,172	0,172	0,172
Ввод мощности	Гкал/ч	0,00	0,00	0,00	0,00	0,00	0,00
Вывод мощности	Гкал/ч	0,00	0,00	0,00	0,00	0,00	0,00
Располагаемая мощность оборудования	Гкал/ч	0,086	0,086	0,086	0,086	0,086	0,086
Собственные нужды	Гкал/ч	0,00	0,00	0,00	0,00	0,00	0,00
Потери мощности в тепловой сети	Гкал/ч	0,00	0,00	0,00	0,00	0,00	0,00
Присоединенная тепловая нагрузка	Гкал/ч	0,02	0,02	0,02	0,02	0,02	0,02
Резерв (+)/дефицит (-) тепловой мощности	Гкал/ч	0,066	0,066	0,066	0,066	0,066	0,066
Производство тепловой энергии	Гкал/год	190,95	190,95	190,95	190,95	190,95	190,95
Затрачено топлива производство тепловой энергии	т у. т.	28,03	28,03	28,03	28,03	28,03	28,03
Средневзвешенный НУР на выработку тепловой энергии	кг у. т./Гкал	147,48	147,48	147,48	147,48	147,48	147,48

Таблица 114. Тарифно-балансовая расчетная модель электростанции МГРЭС ЗЭС ПАО «Якутскэнерго»

Показатели	Един. изм.	2024 г.	2025 г.	2026 г.	2027 г.	2028 г.	2029-2032 гг.
Установленная тепловая мощность	Гкал/ч	10,3	10,3	Вывод котельной из эксплуатации после отопительного сезона 2024-2025 гг.			
Ввод мощности	Гкал/ч	3,81	3,81				
Вывод мощности	Гкал/ч	6,49	6,49				
Располагаемая мощность оборудования	Гкал/ч	0,16	0,16				
Собственные нужды	Гкал/ч	6,33	6,33				
Потери мощности в тепловой сети	Гкал/ч	3,29	3,29				
Присоединенная тепловая нагрузка	Гкал/ч	0,49	0,49				
Резерв (+)/дефицит (-) тепловой мощности	Гкал/ч	2,8	2,8				
Производство тепловой энергии	Гкал/год	7 746,00	3 873,00				
Затрачено топлива производство тепловой энергии	т у. т.	1 108,06	554,03				
Средневзвешенный НУР на выработку тепловой энергии	кг у. т./Гкал	143,05	143,05				

Таблица 115. Тарифно-балансовая расчетная модель новой газовой блочно-модульной котельной (вместо электростанции ул. Экспедиционная («МУП «Коммунальщик»))

Показатели	Един. изм.	2024 г.	2025 г.	2026 г.	2027 г.	2028 г.	2029-2032 гг.
Установленная тепловая мощность	Гкал/ч		2,580	2,580	2,580	2,580	2,580
Ввод мощности	Гкал/ч		0,00	0,00	0,00	0,00	0,00
Вывод мощности	Гкал/ч		0,00	0,00	0,00	0,00	0,00
Располагаемая мощность оборудования	Гкал/ч		2,580	2,580	2,580	2,580	2,580
Собственные нужды	Гкал/ч		0,0645	0,0645	0,0645	0,0645	0,0645
Потери мощности в тепловой сети	Гкал/ч		0,814	0,814	0,735	0,657	0,342
Присоединенная тепловая нагрузка	Гкал/ч		1,556	1,556	1,556	1,556	1,556
Резерв (+)/дефицит (-) тепловой мощности	Гкал/ч		0,15	0,15	0,22	0,30	0,62
Производство тепловой энергии	Гкал/год		3873,000	7 746,00	7 488,65	7 479,81	7 437,38
Затрачено топлива производство тепловой энергии	т у. т.		600,431	1 200,862	1 160,965	1 159,594	1 153,017
Средневзвешенный НУР на выработку тепловой энергии	кг у. т./Гкал		155,030	155,030	155,030	155,030	155,030

14.2 Тарифно-балансовые расчетные модели теплоснабжения потребителей по каждой единой теплоснабжающей организации

Прогнозная тарифно-балансовая расчетная модель по ресурсоснабжающим организациям представлена в таблицах 110-114 п. 14.1.

14.3 Результаты оценки ценовых (тарифных) последствий реализации проектов схемы теплоснабжения на основании разработанных тарифно-балансовых моделей

Для формирования целевых показателей роста тарифов использованы прогнозные индексы-дефляторы, устанавливаемые Министерства экономического развития Российской Федерации.

По результатам расчетов установлена перспективная цена на тепловую энергию с учетом и без учета реализации проектов схемы теплоснабжения (инвестиционной составляющей). Результаты оценки представлены в таблицах 116-118.

Таблица 116. Оценка тарифных последствий для ООО «ПТВС»

Показатели	Един. изм.	2024	2025	2026	2027	2028	2029-2032
Отпуск тепловой энергии	Гкал/год	499 829,1	512 043,66	513 770,9	526 127,2	529 152,1	529 576,6
Тариф на производство тепловой энергии (сред) с учетом индексов МЭР	руб./Гкал	4 344,71	4 561,95	4 776,36	4 991,29	5 185,95	5 362,28
Доля капитальных затрат в тарифе, руб./Гкал	0%	0	0	0	0	0	0
	30%	15,427	15,254	15,222	15,222	15,347	15,432
	50%	25,711	25,423	25,371	25,371	25,578	25,72
	70%	35,996	35,592	35,519	35,519	35,809	36,008
	100%	51,422	50,846	50,742	50,742	51,156	51,44
Индекс-дефлятор МЭР (инфляция среднегодовая)	%	104	105	104,7	104,5	103,9	103,4
Прогнозный тариф с инвестиционной составляющей, руб./Гкал	0%	4 344,71	4 561,95	4 776,36	4 991,29	5 185,95	5 362,28
	30%	4 363,44	4 581,61	4 796,95	5 012,81	5 208,31	5 385,39
	50%	4 375,91	4 594,71	4 810,66	5 027,14	5 223,20	5 400,79
	70%	4 388,40	4 607,82	4 824,39	5 041,49	5 238,11	5 416,20
	100%	4 407,12	4 627,48	4 844,97	5 062,99	5 260,45	5 439,30

Таблица 117. Оценка тарифных последствий для электростанции МГРЭС ЗЭС ПАО «Якутскэнерго»

Показатели	Един. изм.	2024	2025	2026	2027	2028	2029-2032
Отпуск тепловой энергии	Гкал/год	6 506,64	3 253,32				
Тариф на производство тепловой энергии (сред) с учетом индексов МЭР	руб./Гкал	6 951,22	7 298,78				
Доля капитальных затрат в тарифе, руб./Гкал	0%	0	0				
	30%	208,17	208,17				
	50%	346,95	346,95				
	70%	485,73	485,73				
	100%	693,9	693,9				
Индекс-дефлятор МЭР (инфляция среднегодовая)	%	104	105				
Прогнозный тариф с инвестиционной составляющей, руб./Гкал	0%	6 951,22	7 298,78				
	30%	6 981,18	7 330,24				
	50%	7 001,15	7 351,20				
	70%	7 021,13	7 372,18				
	100%	7 051,07	7 403,62				

Таблица 118. Оценка тарифных последствий для МУП «Коммунальщик»

Показатели	Един. изм.	2024	2025	2026	2027	2028	2029-2032
Отпуск тепловой энергии	Гкал/год	173,0	173,0	173,0	173,0	173,0	173,0
Тариф на производство тепловой энергии (сред) с учетом индексов МЭР	руб./Гкал	15 353,57	16 121,25	16 878,95	17 638,50	18 326,40	18 949,50
Доля капитальных затрат в тарифе, руб./Гкал	0%	0	0	0	0	0	0
	30%	0	0	0	0	0	0
	50%	0	0	0	0	0	0
	70%	0	0	0	0	0	0
	100%	0	0	0	0	0	0
Индекс-дефлятор МЭР (инфляция среднегодовая)	%	104	105	104,7	104,5	103,9	103,4
Прогнозный тариф с инвестиционной составляющей, руб./Гкал	0%	15 353,57	16 121,25	16 878,95	17 638,50	18 326,40	18 949,50
	30%	15 353,57	16 121,25	16 878,95	17 638,50	18 326,40	18 949,50
	50%	15 353,57	16 121,25	16 878,95	17 638,50	18 326,40	18 949,50
	70%	15 353,57	16 121,25	16 878,95	17 638,50	18 326,40	18 949,50
	100%	15 353,57	16 121,25	16 878,95	17 638,50	18 326,40	18 949,50

14.4 Описание изменений (фактических данных) в оценке ценовых (тарифных) последствий реализации проектов схемы теплоснабжения. В ценовых зонах теплоснабжения указанная глава содержит ценовые (тарифные) последствия, возникшие при осуществлении регулируемых видов деятельности в сфере теплоснабжения

Годовая динамика изменения ценовых (тарифных) последствий теплоснабжающих организаций носит стабильный характер и изменяется незначительно.

15 Глава 15. Реестр единых теплоснабжающих организаций

15.1 Реестр систем теплоснабжения, содержащий перечень теплоснабжающих организаций, действующих в каждой системе теплоснабжения, расположенных в границах МО «Город Мирный»

Реестр систем теплоснабжения, содержащий перечень теплоснабжающих организаций, действующих в каждой системе теплоснабжения, расположенных в границах МО «Город Мирный», представлен в таблице 119.

Таблица 119. Реестр систем теплоснабжения, содержащий перечень теплоснабжающих организаций, действующих в каждой системе теплоснабжения, расположенных в границах МО «Город Мирный»

№ п/п	Система теплоснабжения	Теплоснабжающие и теплосетевые организаций, действующие в системе теплоснабжения
1	Система теплоснабжения от СВК	ООО «ПТВС»
2	Система теплоснабжения от котельной «Промзона»	ООО «ПТВС»
3	Система теплоснабжения от электробойлерной ул. Экспедиционная	МУП «Коммунальщик»
4	Система теплоснабжения от электрокотельной МГРЭС ЗЭС ПАО «Якутскэнерго»	МГРЭС ЗЭС ПАО «Якутскэнерго»

15.2 Реестр единых теплоснабжающих организаций, содержащий перечень систем теплоснабжения, входящих в состав единой теплоснабжающей организации

Реестр единых теплоснабжающих организаций (далее - ЕТО), содержащий перечень систем теплоснабжения, представлен в таблице 120.

Таблица 120. Реестр единых теплоснабжающих организаций, содержащий перечень систем теплоснабжения

№ п/п	Наименование ЕТО	Система теплоснабжения	Наименование и реквизиты документа об утверждении ЕТО
1	ООО «ПТВС»	Система теплоснабжения от СВК	Постановление Администрации муниципального образования «Город Мирный» Мирнинского района Республики Саха (Якутия) от 31.10.2022 № 1405 «Об утверждении единых теплоснабжающих организаций на территории муниципального образования «Город Мирный» Мирнинского района Республики Саха (Якутия)»
		Система теплоснабжения от котельной «Промзона»	
2	МУП «Коммунальщик»	Система теплоснабжения от электробойлерной ул. Экспедиционная	Постановление Администрации муниципального образования «Город Мирный» Мирнинского района Республики Саха (Якутия) от 31.10.2022 № 1405 «Об утверждении единых теплоснабжающих организаций на территории муниципального образования «Город Мирный» Мирнинского района Республики Саха (Якутия)»
3	МГРЭС ЗЭС ПАО «Якутскэнерго»	Система теплоснабжения от электрокотельной МГРЭС ЗЭС ПАО «Якутскэнерго»	Постановление Администрации муниципального образования «Город Мирный» Мирнинского района Республики Саха (Якутия) от 31.10.2022 № 1405 «Об утверждении единых теплоснабжающих организаций на территории муниципального образования «Город Мирный» Мирнинского района Республики Саха (Якутия)»

15.3 Основания, в том числе критерии, в соответствии с которыми теплоснабжающей организации присвоен статус единой теплоснабжающей организации

Критерии определения единой теплоснабжающей организации определены постановлением Правительства Российской Федерации № 808 от 8 августа 2012 года «Об организации теплоснабжения в Российской Федерации и о внесении изменений в некоторые акты Правительства Российской Федерации».

Статус единой теплоснабжающей организации присваивается теплоснабжающей и (или) теплосетевой организации решением органа местного самоуправления (далее - уполномоченные органы) при утверждении схемы теплоснабжения муниципального образования.

В проекте схемы теплоснабжения должны быть определены границы зон деятельности единой теплоснабжающей организации (организаций). Границы зоны (зон) деятельности единой теплоснабжающей организации (организаций) определяются границами системы теплоснабжения.

В случае если на территории муниципального образования существуют несколько систем теплоснабжения, уполномоченные органы вправе:

- определить единую теплоснабжающую организацию (организации) в каждой из систем теплоснабжения, расположенных в границах муниципального образования;
- определить на несколько систем теплоснабжения единую теплоснабжающую организацию.

Для присвоения организации статуса единой теплоснабжающей организации на территории муниципального образования лица, владеющие на праве собственности или ином законном основании источниками тепловой энергии и (или) тепловыми сетями, подают в уполномоченный орган в течение 1 месяца с даты опубликования (размещения) в установленном порядке проекта схемы теплоснабжения заявку на присвоение организации статуса единой теплоснабжающей организации с указанием зоны ее деятельности. К заявке прилагается бухгалтерская отчетность, составленная на последнюю отчетную дату перед подачей заявки, с отметкой налогового органа о ее принятии.

Уполномоченные органы обязаны в течение 3 рабочих дней с даты окончания срока для подачи заявок разместить сведения о принятых заявках на сайте муниципального образования, на сайте соответствующего субъекта Российской Федерации в информационно-телекоммуникационной сети «Интернет».

В случае если органы местного самоуправления не имеют возможности размещать соответствующую информацию на своих официальных сайтах, необходимая информация может размещаться на официальном сайте субъекта Российской Федерации, в границах которого находится соответствующее муниципальное образование.

В случае если в отношении одной зоны деятельности единой теплоснабжающей организации подана 1 заявка от лица, владеющего на праве собственности или ином законном основании источниками тепловой энергии и (или) тепловыми сетями в соответствующей зоне деятельности единой теплоснабжающей организации, то статус единой теплоснабжающей организации присваивается указанному лицу. В случае если в отношении одной зоны деятельности единой теплоснабжающей организации подано несколько заявок от лиц, владеющих на праве собственности или ином законном основании источниками тепловой энергии и (или) тепловыми сетями в соответствующей зоне деятельности единой теплоснабжающей организации, уполномоченный орган присваивает статус единой теплоснабжающей организации в соответствии с нижеперечисленными критериями.

Критериями определения единой теплоснабжающей организации являются:

- владение на праве собственности или ином законном основании источниками тепловой энергии с наибольшей рабочей тепловой мощностью и (или) тепловыми сетями с наибольшей емкостью в границах зоны деятельности единой теплоснабжающей организации;
- размер собственного капитала;
- способность в лучшей мере обеспечить надежность теплоснабжения в соответствующей системе теплоснабжения.

Для определения указанных критериев уполномоченный орган при разработке схемы теплоснабжения вправе запрашивать у теплоснабжающих и теплосетевых организаций соответствующие сведения.

В случае если заявка на присвоение статуса единой теплоснабжающей организации подана организацией, которая владеет на праве собственности или ином законном основании источниками тепловой энергии с наибольшей рабочей тепловой мощностью и тепловыми сетями с наибольшей емкостью в границах зоны деятельности единой теплоснабжающей организации, статус единой теплоснабжающей организации присваивается данной организации.

Показатели рабочей мощности источников тепловой энергии и емкости тепловых сетей определяются на основании данных схемы (проекта схемы) теплоснабжения муниципального образования.

В случае если заявки на присвоение статуса единой теплоснабжающей организации поданы от организации, которая владеет на праве собственности или ином законном основании источниками тепловой энергии с наибольшей рабочей тепловой мощностью, и от организации, которая владеет на праве собственности или ином законном основании тепловыми сетями с наибольшей емкостью в границах зоны деятельности единой теплоснабжающей организации, статус единой теплоснабжающей организации присваивается той организации из указанных, которая имеет наибольший размер собственного капитала. В случае если размеры собственных капиталов этих организаций различаются не более чем на 5 процентов, статус единой теплоснабжающей организации присваивается организации, способной в лучшей мере обеспечить надежность теплоснабжения в соответствующей системе теплоснабжения.

Размер собственного капитала определяется по данным бухгалтерской отчетности, составленной на последнюю отчетную дату перед подачей заявки на присвоение организации статуса единой теплоснабжающей организации с отметкой налогового органа о ее принятии.

Способность в лучшей мере обеспечить надежность теплоснабжения в соответствующей системе теплоснабжения определяется наличием у организации технических возможностей и квалифицированного персонала по наладке, мониторингу, диспетчеризации, переключениям и оперативному управлению гидравлическими и температурными режимами системы теплоснабжения и обосновывается в схеме теплоснабжения.

В случае если организациями не подано ни одной заявки на присвоение статуса единой теплоснабжающей организации, статус единой теплоснабжающей организации присваивается организации, владеющей в соответствующей зоне деятельности источниками тепловой энергии с наибольшей рабочей тепловой мощностью и (или) тепловыми сетями с наибольшей тепловой емкостью.

Единая теплоснабжающая организация при осуществлении своей деятельности обязана:

- заключать и исполнять договоры теплоснабжения с любыми обратившимися к ней потребителями тепловой энергии, теплопотребляющие установки которых находятся в данной системе теплоснабжения при условии соблюдения указанными потребителями выданных им в соответствии с законодательством о градостроительной деятельности технических условий подключения к тепловым сетям;
- заключать и исполнять договоры поставки тепловой энергии (мощности) и (или) теплоносителя в отношении объема тепловой нагрузки, распределенной в соответствии со схемой теплоснабжения;
- заключать и исполнять договоры оказания услуг по передаче тепловой энергии, теплоносителя в объеме, необходимом для обеспечения теплоснабжения потребителей тепловой энергии с учетом потерь тепловой энергии, теплоносителя при их передаче.

Организация может утратить статус единой теплоснабжающей организации в следующих случаях: систематическое (3 и более раза в течение 12 месяцев) неисполнение или ненадлежащее исполнение обязательств, предусмотренных условиями договоров теплоснабжения. Факт неисполнения или ненадлежащего исполнения обязательств должен быть подтвержден вступившими в законную силу решениями федерального антимонопольного органа, и (или) его территориальных органов, и (или) судов;

Границы зоны деятельности единой теплоснабжающей организации могут быть изменены в следующих случаях:

- подключение к системе теплоснабжения новых теплопотребляющих установок, источников тепловой энергии или тепловых сетей, или их отключение от системы теплоснабжения;
- технологическое объединение или разделение систем теплоснабжения.

Сведения об изменении границ зон деятельности единой теплоснабжающей организации, а также сведения о присвоении другой организации статуса единой теплоснабжающей организации подлежат внесению в схему теплоснабжения при ее актуализации.

В договоре теплоснабжения с единой теплоснабжающей организацией предусматривается право потребителя, не имеющего задолженности по договору, отказаться от исполнения договора теплоснабжения с единой теплоснабжающей организацией и заключить договор теплоснабжения с иной теплоснабжающей организацией (иным владельцем источника тепловой энергии) в соответствующей системе теплоснабжения на весь объем или часть объема потребления тепловой энергии (мощности) и (или) теплоносителя.

При заключении договора теплоснабжения с иным владельцем источника тепловой энергии потребитель обязан возместить единой теплоснабжающей организации убытки, связанные с переходом от единой теплоснабжающей организации к теплоснабжению непосредственно от источника тепловой энергии, в размере, рассчитанном единой теплоснабжающей организацией и согласованном с органом исполнительной власти субъекта Российской Федерации в области государственного регулирования тарифов.

Размер убытков определяется в виде разницы между необходимой валовой выручкой единой теплоснабжающей организации, рассчитанной за период с даты расторжения договора до окончания текущего периода регулирования тарифов с учетом снижения затрат, связанных с обслуживанием такого потребителя, и выручкой единой теплоснабжающей

организации от продажи тепловой энергии (мощности) и (или) теплоносителя в течение указанного периода без учета такого потребителя по установленным тарифам, но не выше суммы, необходимой для компенсации соответствующей части экономически обоснованных расходов единой теплоснабжающей организации по поставке тепловой энергии (мощности) и (или) теплоносителя для нужд населения и иных категорий потребителей, которые не учтены в тарифах, установленных для этих категорий потребителей.

Отказ потребителя от исполнения договора теплоснабжения с единой теплоснабжающей организацией и заключение договора теплоснабжения с иным владельцем источника тепловой энергии допускается в следующих случаях:

- подключение теплопотребляющих установок потребителя к коллекторам источников тепловой энергии, принадлежащих иному владельцу источников тепловой энергии, с которым заключается договор теплоснабжения;
- поставка тепловой энергии, теплоносителя в тепловые сети, к которым подключен потребитель, только с источников тепловой энергии, принадлежащих иному владельцу источника тепловой энергии;
- поставка тепловой энергии, теплоносителя в тепловые сети, к которым подключен потребитель, с источников тепловой энергии, принадлежащих иным владельцам источников тепловой энергии, при обеспечении раздельного учета исполнения обязательств по поставке тепловой энергии, теплоносителя потребителям с источников тепловой энергии, принадлежащих разным лицам.

Отказ потребителя от исполнения договора теплоснабжения с единой теплоснабжающей организацией и заключение договора теплоснабжения с иным владельцем источника тепловой энергии допускается в следующих случаях:

- подключение теплопотребляющих установок потребителя к коллекторам источников тепловой энергии, принадлежащих иному владельцу источников тепловой энергии, с которым заключается договор теплоснабжения;
- поставка тепловой энергии, теплоносителя в тепловые сети, к которым подключен потребитель, только с источников тепловой энергии, принадлежащих иному владельцу источника тепловой энергии;
- поставка тепловой энергии, теплоносителя в тепловые сети, к которым подключен потребитель, с источников тепловой энергии, принадлежащих иным владельцам источников тепловой энергии, при обеспечении раздельного учета исполнения обязательств по поставке тепловой энергии, теплоносителя потребителям с источников тепловой энергии, принадлежащих разным лицам.

Заключение договора с иным владельцем источника тепловой энергии не должно приводить к снижению надежности теплоснабжения для других потребителей. Если по оценке единой теплоснабжающей организации происходит снижение надежности теплоснабжения для других потребителей, данный факт доводится до потребителя тепловой энергии в письменной форме и потребитель тепловой энергии не вправе отказаться от исполнения договора теплоснабжения с единой теплоснабжающей организацией.

Потери тепловой энергии и теплоносителя в тепловых сетях компенсируются теплосетевыми организациями (покупателями) путем производства на собственных источниках тепловой энергии или путем приобретения тепловой энергии и теплоносителя у единой теплоснабжающей организации по регулируемым ценам (тарифам). В случае если единая теплоснабжающая организация не владеет на праве собственности или ином законном основании источниками тепловой энергии, она закупает тепловую энергию

(мощность) и (или) теплоноситель для компенсации потерь у владельцев источников тепловой энергии в системе теплоснабжения на основании договоров поставки тепловой энергии (мощности) и (или) теплоносителя.

Критерии, в соответствии с которыми теплоснабжающей организации присвоен статус единой теплоснабжающей организации представлены в таблице 121.

Таблица 121. Критерии, в соответствии с которыми теплоснабжающей организации присвоен статус единой теплоснабжающей организации

Наименование РСО	Количество источников в эксплуатации, ед.	Установленная мощность, Гкал/ч	Материальная характеристика тепловых сетей в эксплуатации, м ²	Присоединенная нагрузка, Гкал/ч	Форма собственности эксплуатируемых объектов	Основание на управление имуществом
Натуральные показатели						
ООО «ПТВС»	2	483,5	56179,55	180,03	муниципальное имущество администрации города Мирный	Документ отсутствует
МГРЭС ЗЭС ПАО «Якутскэнерго»	1	10,3	1236,4	1,986	собственность предприятия МГРЭС ЗЭС ПАО «Якутскэнерго»	собственность предприятия
МУП «Коммунальщик»	1	0,172	13,6	0,02	Хозяйственное ведение МУП «Коммунальщик»	собственность предприятия

15.4 Заявки теплоснабжающих организаций, поданные в рамках разработки проекта схемы теплоснабжения (при их наличии), на присвоение статуса единой теплоснабжающей организации

Заявки на присвоение юридическим лицам статуса единой теплоснабжающей организации, поданные в рамках актуализации схемы теплоснабжения, отсутствуют.

15.5 Описание границ зон деятельности единой теплоснабжающей организации (теплосетевой организации)

Границы зон деятельности единых теплоснабжающих организаций (теплосетевых организаций) на территории МО «Город Мирный» представлен в таблице 122 и на рисунке 9.

Таблица 122. Границы зон деятельности единых теплоснабжающих организаций (теплосетевых организаций) на территории МО «Город Мирный»

№ п/п	Единая теплоснабжающая организация (теплосетевая организация)	Границы зон деятельности единых теплоснабжающих организаций (теплосетевых организаций)
1	ООО «ПТВС»	Ул. Газовиков, пр. Ленинградский, ул. Гагарина, ул. Аммосова, ул. Нагорная, ул. Некрасова, ул. Бабушкина, ул. Курченко, ул. Комсомольская, ул. Лумумбы, ул. Лазо, ул. Фрунзе, ул. 8 Марта, ул. Московская, ул. Индустриальная, ул. Весенняя, ПДУ, ш. 50 лет Октября, ул. Восточная, ул. Кузьмина, ул. Геологическая, ул. Южная, ул. Звездная, ул. Мухтуйская, ул. Экспедиционная, ул. Интернациональная, ул. Набережная, ул. Ручейная, ул. Петра Алексеева, 40 лет Октября, ул. Ойунского, ул. Вилюйского, ул. Кирова, ул. Ленина, ул. Амакинская, ул. Бобкова, ул. Соболева, ул. Куницина, ул. Советская, ул. Тихонова, ул. Солдатова, ул. Павлова, ул. Кузьмина, ул. Южная, ул. Первомайская, 1-й и 2-й пер. Пионерский, 9 Портовая ул.
3	МУП «Коммунальщик»	Ул. Экспедиционная
4	МГРЭС ЗЭС ПАО «Якутскэнерго»	«НИГП АК Алроса (ПАО), ГБУ РС(Я) МЦРБ (психо-наркодиспансер, противотуберкулезный диспансер), ООО «Либхерр-Русланд», ООО «Алроса-ТОРГ»



Рисунок 9. Перспективные границы зон деятельности единых теплоснабжающих организаций (организаций) на территории МО «Город Мирный»

15.6 Описание изменений в зонах деятельности единых теплоснабжающих организаций, произошедших за период, предшествующий актуализации схемы теплоснабжения, и актуализированные сведения в реестре систем теплоснабжения и реестре единых теплоснабжающих организаций (в случае необходимости) с описанием оснований для внесения изменений

Изменения в зонах деятельности единых теплоснабжающих организаций, произошедших за период, предшествующий актуализации схемы теплоснабжения, отсутствуют.

16 Глава 16. Реестр мероприятий схемы теплоснабжения

16.1 Перечень мероприятий по строительству, реконструкции, техническому перевооружению и (или) модернизации источников тепловой энергии

Перечень мероприятий по строительству, реконструкции или техническому перевооружению источников тепловой энергии и других объектов, кроме тепловых сетей представлен в таблице 123, а также в Главе 7 настоящей схемы.

Таблица 123. Перечень мероприятий по строительству, реконструкции или техническому перевооружению источников тепловой энергии и других объектов, кроме тепловых сетей

Источник теплоснабжения	Описание мероприятия	Срок реализации	Объем инвестиций, тыс. руб.	Источник инвестиций
СВК, Промзона	Реконструкция источников теплоснабжения	До 2028 года	926 545,05	Амортизация, привлеченные средства
Новая котельная мкр. Заречный	Строительство нового источника	До 2032 года	10 935,95	Частные инвестиции
Новая газовая блочно-модульная котельная*	Строительство нового источника	До 2025 года	61 909,01	Не определен

*в случае принятия решения о строительстве источника централизованного теплоснабжения вместо электростанции МГРЭС ЗЭС ПАО «Якутскэнерго».

На территории МО «Город Мирный» на перспективу развития предполагается строительство следующих источников тепловой энергии:

- БМГК «п. Верхний» – 2026 год;
- БМГК «Новый Аэропорт» – 2030 год;
- БМГК «п. Нижний» - 2029 год.

Расчётные тепловые мощности, тепловые нагрузки перспективных источников тепловой энергии, величины инвестиций для строительства данных источников будут определены в ходе проектных работ.

16.2 Перечень мероприятий по строительству, реконструкции, техническому перевооружению и (или) модернизации тепловых сетей и сооружений на них

Перечень мероприятий по строительству, реконструкции и техническому перевооружению тепловых сетей и сооружений на них представлен в таблице 123 и в Главе 8 настоящей схемы.

Таблица 124 Перечень мероприятий по строительству, реконструкции и техническому перевооружению тепловых сетей

Описание мероприятия	Срок реализации	Объем инвестиций, тыс. руб.	Источник инвестиций
Строительство тепловых сетей для теплоснабжения перспективных абонентов, общей протяженностью км	2024-2032	203 788,55	Частные инвестиции
Реконструкция тепловых сетей	до 2032 года	38 189,09	Амортизация, собственные средства
Капитальный ремонт тепловых сетей от котельной МГРЭС ЗЭС ПАО «Якутскэнерго», протяженностью 1,53 км*	2026-2027	60 466,90	Не определен
ИТОГО		302 466,90	

*в случае принятия решения о строительстве источника централизованного теплоснабжения вместо электростанции МГРЭС ЗЭС ПАО «Якутскэнерго».

На территории МО «Город Мирный» для увеличения степени надежности снабжения услугой теплоснабжения потребителей на перспективу развития планируется строительство:

- ПНС п. Верхний – 2027 год;
- ЦТП «Газовик» - 2028 год;
- ЦТП «Андреевский» - 2030 год;
- ПНС «п. Нижний» - 2029 год;
- ЦТП «13 квартал» (либо реконструкция ЦТП «9 квартал»).

Расчётные тепловые мощности, тепловые нагрузки перспективных элементов теплосетевого хозяйства, величины инвестиций для строительства данных сооружений будут определены в ходе проектных работ.

16.3 Перечень мероприятий, обеспечивающих переход от открытых систем теплоснабжения (горячего водоснабжения), отдельных участков таких систем на закрытые системы горячего водоснабжения

На территории МО «Город Мирный» открытые системы теплоснабжения (горячего водоснабжения) не применяются.

17 Глава 17. Замечания и предложения к проекту схемы теплоснабжения

17.1 Перечень всех замечаний и предложений, поступивших при разработке, утверждении и актуализации схемы теплоснабжения

Замечания и предложения на момент разработки актуализированной схемы теплоснабжения не поступали.

17.2 Ответы разработчиков проекта схемы теплоснабжения на замечания и предложения

Замечания и предложения на момент разработки актуализированной схемы теплоснабжения не поступали.

17.3 Перечень учтенных замечаний и предложений, а также реестр изменений, внесенных в разделы схемы теплоснабжения и главы обосновывающих материалов к схеме теплоснабжения

Перечень учтенных замечаний и предложений будет представлен в Акте согласования замечаний.

Реестр изменений, внесенных в разделы схемы теплоснабжения и главы обосновывающих материалов к схеме теплоснабжения представлен в Главе 18 настоящей Схемы теплоснабжения.

18 Глава 18. Сводный том изменений, выполненных в доработанной и (или) актуализированной схеме теплоснабжения

18.1 Реестр изменений, внесенных в доработанную и (или) актуализированную схему теплоснабжения

В ходе актуализации Схемы теплоснабжения на территории МО «Город Мирный» пересмотрены перспективные планы развития МО «Город Мирный», скорректировано содержание всех книг с учетом предложений от теплоснабжающих организаций, в разрезе планируемого и необходимого технического перевооружения источников тепловой энергии, системы транспорта и распределения тепловой энергии. Кроме того, откорректированы значения технико-экономических показателей работы источников тепловой энергии с учетом состояния в базовом 2023 году.

18.2 Сведения о том, какие мероприятия из утвержденной схемы теплоснабжения были выполнены за период, прошедший с даты утверждения схемы теплоснабжения

С даты утверждения Схемы теплоснабжения МО «Город Мирный», в 2023 году, выполнены следующие мероприятия из утвержденной схемы теплоснабжения (Таблица 125):

Таблица 125. Подключенные объекты к тепловым сетям котельной СВК

Адрес	Отопление	Вентиляция	ГВС _{макс.}	Сумма
МБОУ СОШ №1 (спортивный зал)	0,35	-	-	0,35
МКД, г. Мирный ул. Ленинградский проспект 13	0,387	-	0,1375	0,5245
СХПК «Тумэн», магазин «Мясной двор», г. Мирный, ул. Ленина, 9	0,0392	-	0,0007	0,0399
Итого:	0,7762	-	0,1382	0,9144